

Kasutusjuhend



# Õhk-vesisoojuspump

## **NIBE S2125**

---



UHB ET 2212-1  
631688



# Sisukord

1	Oluline teave .....	4
	Paigaldusinfo .....	4
	Sümbolid .....	5
	Seerianumber .....	5
2	Tööpõhimõte .....	6
3	Juhtimine S2125 .....	8
4	Toote S2125 hooldus .....	9
	Regulaarne kontroll .....	9
	Pikaajalised voolukatkestused .....	10
	Vaikne režiim .....	10
	Ventilaatori sulatus .....	10
	Tarkvara uuendamine .....	10
5	Häired seadme töös .....	11
	Veaotsing .....	11
	Kontaktteave .....	15

# Oluline teave

## Paigaldusinfo

Toode	S2125
Seerianumber	
Paigaldamise kuupäev	
Paigaldaja	

Lisaseadmed	

Alati tuleb öelda seadme seerianumber.

Kinnitus, et süsteem on paigaldatud kaasasoleva paigaldusjuhise ja kohaldatavate eeskirjade kohaselt.

Kuupäev \_\_\_\_\_ Allkiri \_\_\_\_\_

## Sümbolid

Käesolevas juhendis esinevate sümbolite selgitus.



### Tähelepanu!

See sümbol tähistab ohtu inimesele või seadmele.



### Hoiatus!

See sümbol tähistab olulist teavet, millele tuleks paigaldise hooldamisel tähelepanu pöörata.

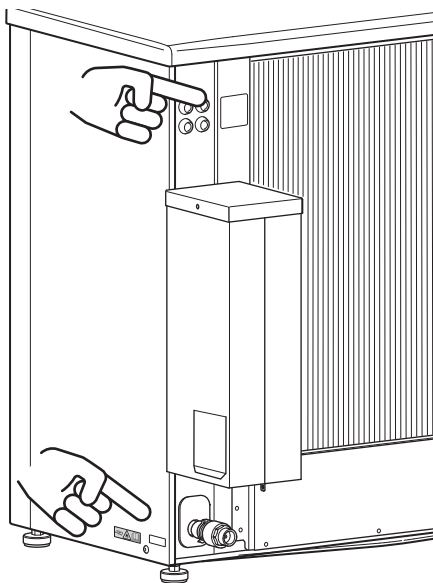


### Vihje!

See sümbol tähistab nõuandeid toote paremaks kasutamiseks.

## Seerianumber

Seerianumbri leiate tagumisel kattel ja külje alumises osas.



### Hoiatus!

Hoolduse tellimisel või probleemidest teavitamisel teatage kindlasti oma toote seerianumber (14-kohaline).



### **Välisõhk**

- A** Välisõhk imetakse soojuspumpa.
- B** Seejärel juhib ventilaator õhu soojuspumba aurustisse. Siin antakse õhus olev soojusenergia üle külmaagensile ja õhu temperatuur langeb märkimisväärselt. Seejärel puhutakse külm õhk soojuspumbast välja.

### **Külmaagensi kontuur**

- C** Soojuspumba suletud süsteemis ringleb vedelik – külmaagens –, mis samuti läbib aurusti. Külmaagensi iseloomustab väga madal keemispunkt. Aurustis omandab külmaagens välisõhust soojusenergia ja läheb keema.
- D** Keemise ajal tekkiv aur juhitakse elektritoitega kompressorisse. Auru kokkusurumisel suureneb rõhk ja auru temperatuur tõuseb märkimisväärselt temperatuurilt 0 °C kuni ligikaudu temperatuurini 80 °C.
- E** Kompressorist surutakse aur soojusvahetisse, kondensaatorisse, kus soojusenergia vabaneb sisemoodulisse. Seejärel aur jahutatakse ja kondenseeritakse uuesti vedelikuks.
- F** Kuna rõhk on veel kõrge, läbib külmaagens paisventiili, kus rõhk langeb ja taastub külmaagensi algne madal temperatuur. Külmaagens on nüüd läbi teinud täistsükli ning suunatakse uuesti aurustisse ja kogu protsess algab otsast peale.

### **Küttekontuur**

- G** Kondensaatoris antakse külmaagensilt saadud soojusenergia edasi sisemooduli veele, soojuskandjale, mis soojeneb temperatuurini 55 °C (pealevoolutemperatuur).
- H** Suletud süsteemis ringlev soojuskandja kannab soojendatud vee soojusenergia maja radiaatoritesse/põrandaküttetorustikku.
- I** Sisemoodulisse integreeritud spiraalsoojusvaheti asub küttekatlas. Spiraalsoojusvahetis olev vesi soojendab ümbritsevat sooja tarbevett.

# Juhtimine S2125

S2125 juhitakse erineval viisil sõltuvalt teie süsteemist.

Soojuspumpa saate juhtida sisemooduli (VVM) või juhtmooduli (SMO) abil.

Vaadake sisemooduli/juhtmooduli kasutusjuhendit.

Soojuspumba optimaalseks töötamiseks reguleerib paigaldaja vajalikke seadistusi sise- või juhtmoodulis.



# Toote S2125 hooldus

## Regulaarne kontroll

Kui teie soojuspump asub väljas, on vajalik mõningane väline hooldus.



### Tähelepanu!

Ebapiisav hooldus võib S2125-t tõsiselt kahjustada, mida garantii ei kata.

## KONTROLLIGE S2125 VÕRESID JA ALUMIST PANEELI

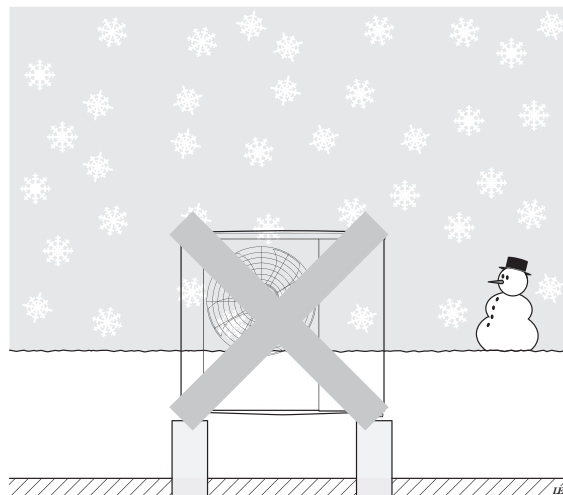
Kontrollige aasta jooksul regulaarselt, et võre poleks lehtede, lume või millegi muuga ummistunud.

Olge eriti valvas tugeva tuule ja/või lumesaju korral, sest võre võib ummistuda.

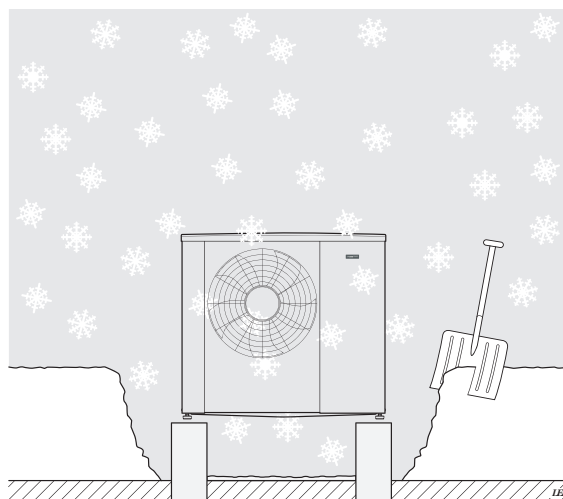
Samuti kontrollige, et alumises paneelis olevad äravooluavad on vabad mustusest ja lehtedest.

Kontrollige regulaarselt, et kondensatsioonivesi juhitakse korralikult kondensatsioonivee toru kaudu eemale. Vajadusel konsulteerige oma seadme paigaldajaga.

## Hoidke seade vaba lumest ja jääst



Vältige lume kuhjumist ja S2125 võrede ja äravooluavade kinnikatmist.



Hoidke seade vaba lumest ja/või jääst.

## VÄLISKORPUSE PUHASTAMINE

Vajadusel võib väliskorpust niiske lapiga puhastada.

Hoolitseda tuleb selle eest, et soojuspump puhastuse ajal kriimustada ei saaks. Vältige vee pihustamist võredesse või külgedesse nii, et vesi tungib S2125 sisse. Vältige S2125 kokkupuutumist aluseliste puhastusvahenditega.

## Pikaajalised voolukatkestused

Pikaajaliste voolukatkestuste puhul on soovitatav väljas asuv küttesüsteemi osa tühjendada. Selle hõlbustamiseks on seadme paigaldaja paigaldanud sulge- ja tühjendusventiili. Kui te pole asjas kindel, helistage ja küsige oma seadme paigaldajalt.



### Hoiatus!

Samuti ühendage lahti tagasilöögiklapp (RM1.2), et vältida kondensaatori külmumist.

## Vaikne režiim

Soojuspumba saab seadistada "Vaikne režiim", mis vähendab soojuspumba mürataset. See funktsioon on kasulik siis, kui S2125 tuleb paigaldada müratundlikku asukohta. Funktsiooni tuleks kasutada ainult piiratud aja jooksul, sest S2125 ei pruugi saavutada oma arvutuslikku võimsust.

## Ventilaatori sulatus

### S-SEERIA - VVM S / SMO S

#### Menüü 4.11.3 - Ventilaatori sulatus

### F-SEERIA - VVM / SMO

#### Menüü 4.9.7 - tööriistad

#### **VENTILAATORI SULATUS**

Seadistusvahemik: sees/väljas

#### **VENTILAATORI PIDEV SULATUS**

Seadistusvahemik: sees/väljas

*Ventilaatori sulatus:* Siin saate seadistada, kas "ventilaatori sulatus" funktsioon aktiveeritakse järgmise "aktiivse sulatus" ajal. Selle saab aktiveerida kui jää/lumi koguneb ventilaatorile, esivõrele või ventilaatori koonusele, millest annab märku ebaloomulik ventilaatori müra S2125-st.

"Ventilaatori sulatus" tähendab, et ventilaatorit, esivõre või ventilaatori koonust soojendatakse aurusti (EP1) sooja õhuga.

*Ventilaatori pidev sulatus:* Võimalik on seadistada korduv sulatamine. Sel juhul on iga kümnes sulatus "Ventilaatori sulatus". (See võib suurendada aastast energiatarbimist.)

## Tarkvara uuendamine

Teavet tarkvara uuendamise kohta leiate oma sisemooduli või juhtmooduli paigaldusjuhendist.

# Häired seadme töös

Enamikul juhtudel teavitab sisemoodul/juhtmoodul häiretest seadme töös (häired võivad vähendada mugavustunnet/hubasust), andes nendest märku häiresignaalidega ja kuvades ekraanil tegevuste juhtnöörid.



## Tähelepanu!

Kruvidega kinnitatud kaante taga tohib töid teha ainult kvalifitseeritud hooldusinsener või keegi tema juhendamisel.

## Veaotsing

Kui tööhäire ei ole ekraanil kuvatud, võite kasutada allpool toodud soovitusi:

### PÕHITEGEVUSED

Alustage järgneva kontrollimisega:

- Kõik soojuspumba toitekaablid on ühendatud.
- Hoone grupi- ja peakaitsmed
- Juhtautomaatika kaitselüliti.
- Soojuspumba kaitsme / automaatkaitse.
- Sisemooduli/juhtmooduli kaitsmed.
- Sisemooduli/juhtmooduli ülekuumenemiskaitsmed.
- Et S2125-I pole väliseid kahjustusi.

### JÄÄ TEKKIMINE VENTILAATORIL, ESIVÕREL JA/VÕI VENTILAATORI KOONUSEL

Seadistage sisemoodulis/juhtmoodulis funktsioon "Ventilaatori sulatus". Rohkem teavet leiate paigaldusjuhendi lõigust "Juhtimine – soojuspump EB101".

Probleemide tekkimisel pöörduge paigaldaja poole.

### VESI S2125 ALL (SUUREM KOGUS)

- Kondensaatvee ärajuhtimiseks õhk-vesisoojuspumbast paigaldage lisaseade KVR 11.
- Kontrollige, et vee äravool kondensaatveetoru kaudu (KVR 11) töötab.







# Kontaktteave

## **AUSTRIA**

KNV Energietechnik GmbH  
Gahberggasse 11, 4861 Schörfling  
Tel: +43 (0)7662 8963-0  
mail@knv.at  
knv.at

## **FINLAND**

NIBE Energy Systems Oy  
Juurakkotie 3, 01510 Vantaa  
Tel: +358 (0)9 274 6970  
info@nibe.fi  
nibe.fi

## **GREAT BRITAIN**

NIBE Energy Systems Ltd  
3C Broom Business Park,  
Bridge Way, S41 9QG Chesterfield  
Tel: +44 (0)330 311 2201  
info@nibe.co.uk  
nibe.co.uk

## **POLAND**

NIBE-BIAWAR Sp. z o.o.  
Al. Jana Pawla II 57, 15-703 Bialystok  
Tel: +48 (0)85 66 28 490  
biawar.com.pl

## **SWITZERLAND**

NIBE Wärmetechnik c/o ait Schweiz AG  
Industriepark, CH-6246 Altishofen  
Tel. +41 (0)58 252 21 00  
info@nibe.ch  
nibe.ch

## **CZECH REPUBLIC**

Družstevní závody Dražice - strojírna  
s.r.o.  
Dražice 69, 29471 Benátky n. Jiz.  
Tel: +420 326 373 801  
nibe@nibe.cz  
nibe.cz

## **FRANCE**

NIBE Energy Systems France SAS  
Zone industrielle RD 28  
Rue du Pou du Ciel, 01600 Reyrieux  
Tél: 04 74 00 92 92  
info@nibe.fr  
nibe.fr

## **NETHERLANDS**

NIBE Energietechnik B.V.  
Energieweg 31, 4906 CG Oosterhout  
Tel: +31 (0)168 47 77 22  
info@nibenl.nl  
nibenl.nl

## **RUSSIA**

EVAN  
bld. 8, Yuliusa Fuchika str.  
603024 Nizhny Novgorod  
Tel: +7 831 288 85 55  
info@evan.ru  
nibe-evan.ru

## **DENMARK**

Vølund Varmeteknik A/S  
Industrivej Nord 7B, 7400 Herning  
Tel: +45 97 17 20 33  
info@volundvt.dk  
volundvt.dk

## **GERMANY**

NIBE Systemtechnik GmbH  
Am Reiherpfahl 3, 29223 Celle  
Tel: +49 (0)5141 75 46 -0  
info@nibe.de  
nibe.de

## **NORWAY**

ABK-Qviller AS  
Brobekkeveien 80, 0582 Oslo  
Tel: (+47) 23 17 05 20  
post@abkqviller.no  
nibe.no

## **SWEDEN**

NIBE Energy Systems  
Box 14  
Hannabadsvägen 5, 285 21 Markaryd  
Tel: +46 (0)433-27 3000  
info@nibe.se  
nibe.se

Käesolevas nimekirjas mitte esinevate riikide kohta info saamiseks palume võtta ühendust NIBE Sweden'iga või lugeda täiendavat teavet aadressilt [nibe.eu](http://nibe.eu).

NIBE Energy Systems  
Hannabadsvägen 5  
Box 14  
SE-285 21 Markaryd  
info@nibe.se  
nibe.eu

UHB ET 2212-1 631688

Käesolev on NIBE Energy Systems väljaanne. Kõik tootejoonised, faktid ja andmed põhinevad väljaande heakskiitmise ajal saadaoleval teabel.

NIBE Energy Systems ei vastuta võimalike fakti- ja trükivigade eest käesolevas väljaandes.

©2022 NIBE ENERGY SYSTEMS

