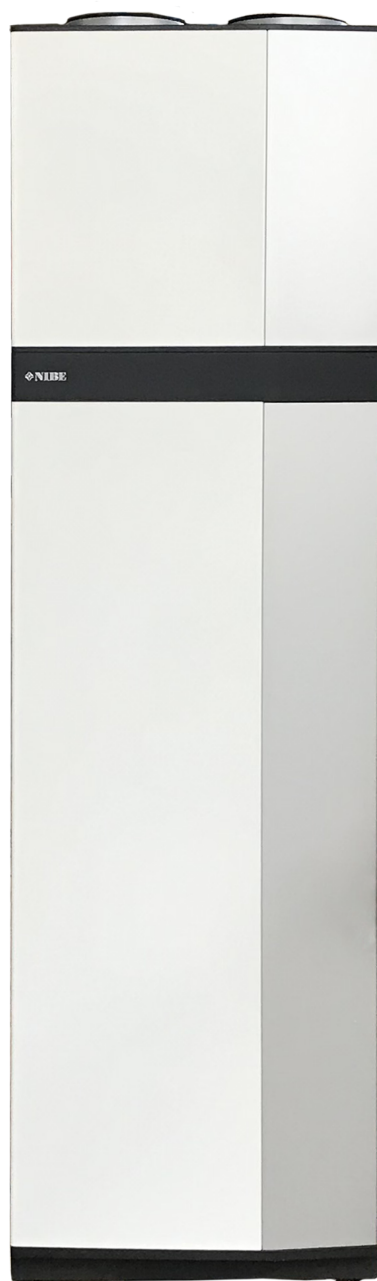


Paigaldusjuhend



Väljatõmbeõhu-soojuspump

NIBE S735 3x400 V, 3x230 V



IHB ET 2335-1
M13213

Lühijuhised

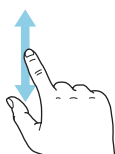
NAVIGEERIMINE

Vali



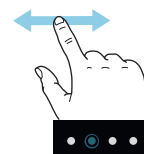
Enamik valikud ja funktsioone aktiveeritakse õrna sõrmevajutusega ekraanil.

Keri



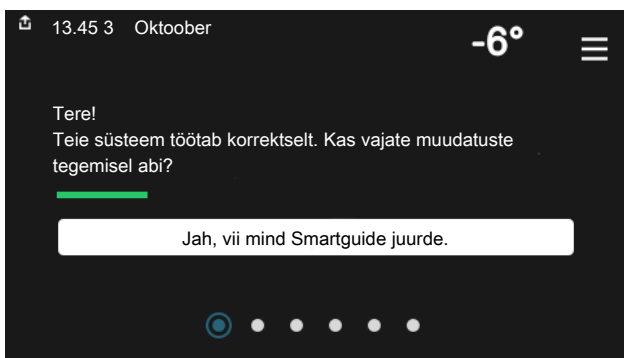
Kui menüül on mitu alammenüüd, näete rohkem teavet sõrmega üles- või allapoole lohistades.

Sirvi



Alumises servas olevad punktid näitavad, et lehekülgi on rohkem. Lehekülgede sirvimiseks lohistage sõrmega vasakule või paremale.

Smartguide



Smartguide abil saate näha infot hetkeoleku kohta ja teha lihtsalt kõige tavapärasemaid seadistusi. Nähtav info sõltub sellest, milline toode teil on ja tootega ühendatud lisaseadmetest.

Sisetemperatuuri seadistamine.



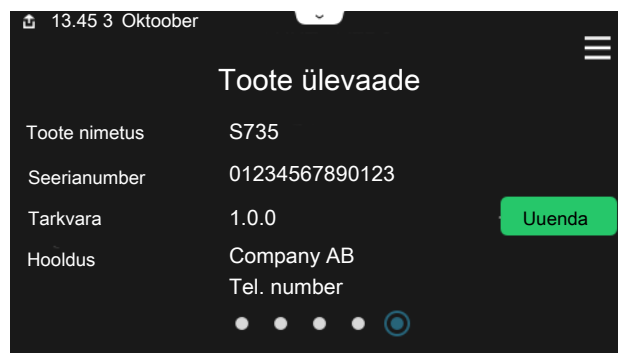
Siin saate seadistada temperatuuri paigaldise tsoonides.

Sooja tarbevee temperatuuri tõstmine



Siin saate käivitada või peatada sooja tarbevee temperatuuri ajutise tõstmise.

Toote ülevaade



Siin leiате info toote nime, toote seerianumbri, tarkvara versiooni ja teeninduse kohta. Uue allalaaditava tarkvara olemasolul saate seda teha siin (tingimusel, et S735 on ühendatud myUplink)-ga.

Sisukord

1	Oluline teave _____	4	Ühendus _____	33
	Ohutusteave _____	4	Teenuste valik _____	33
	Sümbolid _____	4		
	Märgistus _____	4	8 Juhtimine – sissejuhatus _____	34
	Seerianumber _____	4	Ekraan _____	34
	Seadme ülevaatamine _____	5	Navigeerimine _____	35
			Menüü tüübid _____	35
2	Tarne ja käsitlemine _____	6	Kliimasüsteemid ja tsoonid _____	37
	Transport _____	6		
	Montaaž _____	6	9 Juhtimine – menüüd _____	38
	Tarne komponendid _____	7	Menüü 1 - Sisekliima _____	38
	Paneelide käsitlemine _____	7	Menüü 2 - Soe tarbevesi _____	42
	Isolatsiooni eemaldamine _____	9	Menüü 3 - Info _____	44
	Eraldiseisev/üks seade _____	9	Menüü 4 - Minu süsteem _____	45
			Menüü 5 - Ühendus _____	48
3	Soojuspumba konstruktsioon _____	10	Menüü 6 - Programmeerimine _____	49
	Üldteave _____	10	Menüü 7 - Paigaldaja seadistused _____	51
	Harukarbid _____	12		
	Õhu töötlemisseade _____	12	10 Hooldus _____	58
			Korrashoid _____	58
4	Toru- ja ventilatsiooniühendused _____	13	Hooldustoimingud _____	58
	Üldised toruühendused _____	13		
	Möödud ja toruühendused _____	14	11 Häired seadme töös _____	61
	Sümbolite kirjeldus _____	15	Infomenüü _____	61
	Kliimasüsteem _____	15	Häiresignaali haldamine _____	61
	Külm ja soe vesi _____	15	Veaotsing _____	61
	Paigaldusalternatiiv _____	16		
	Üldine ventilatsiooniühendus _____	17	12 Lisaseadmed _____	64
	Ventilatsiooni õhuhulk _____	18		
	Ventilatsiooni reguleerimine _____	18	13 Tehnilised andmed _____	65
	Mootmed ja ventilatsiooniühendused _____	18	Möödud _____	65
			Tehnilised spetsifikatsioonid _____	67
5	Elektriühendused _____	19	Energiamärgis _____	71
	Üldteave _____	19	Elektriskeem _____	74
	Ühendused _____	21		
	Seadistused _____	26	Terminite register _____	88
6	Kasutuselevõtmine ja seadistamine _____	28	Kontaktteave _____	91
	Ettevalmistused _____	28		
	Täitmine ja õhutamine _____	28		
	Käivitamine ja kontroll _____	29		
	Küttegaafiku seadistamine _____	31		
7	myUplink _____	33		
	Tehnilised andmed _____	33		

Oluline teave

Ohutusteave

Selles kasutusjuhendis kirjeldatud paigaldus- ja hooldusjuhised on mõeldud spetsialistidele.

Kasutusjuhend peab jääma kliendile.

Toote dokumentide viimast versiooni vaadake nibe.eu.



Tähelepanu!

Enne paigalduse alustamist lugege ka kaasasolevat ohutusjuhendit.

Sümbolid

Käesolevas juhendis esinevate sümbolite selgitus.



HOIATUS

See sümbol tähistab tõsist ohtu inimesele või seadmele.



Tähelepanu!

See sümbol tähistab ohtu inimesele või seadmele.



Hoiatus!

See sümbol osutab olulisele teabele, mida tuleks süsteemi paigaldamisel või hooldusel arvesse võtta.



Vihje!

See sümbol tähistab nõuandeid toote paremaks kasutamiseks.

Märgistus

Toote siltidel esinevate sümbolite selgitus.



Tuleoht!



Ohtlik pinge.



Lugege kasutusjuhendit.



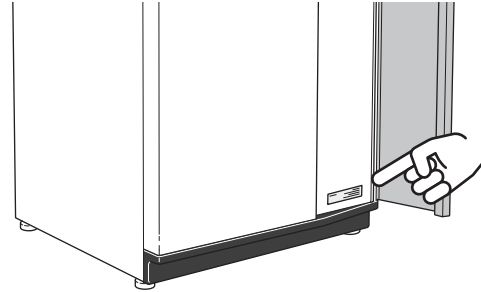
Lugege paigaldusjuhendit.



Enne töö alustamist lülitage toitepinge välja.

Seerianumber

Seerianumber asub S735 paremal alumises nurgas, koduekraanil "Toote ülevaade" ja tüübiplaadil (PZ1).



Hoiatus!

Hoolduse tellimisel või probleemidest teavitamisel teatage kindlasti oma toote seerianumber (14-kohaline).

Seadme ülevaatamine

Kehtivate eeskirjade järgi tuleb paigaldatud kütteseadmed enne kasutuselevõtmist üle kontrollida. Ülevaatuse peab läbi viima asjakohase kvalifikatsiooniga spetsialist. Lisaks täitke ära kasutusjuhendis olev paigaldamisandmete leht.

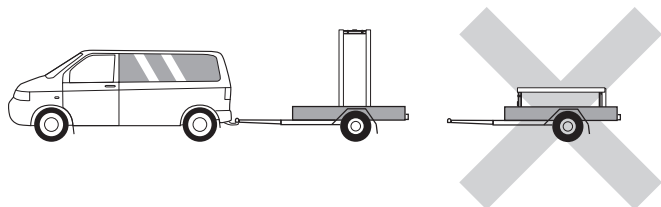
✓	Kirjeldus	Märkused	Allkiri	Kuupäev
	Ventilatsioon (lehekülg 17)			
	Väljatõmbeõhu ventilatsioonivoo seadistamine			
	Maanduskaablite ühendamine			
	Küttekontuur (lk-It 15)			
	Süsteemi läbipesu			
	Süsteemi õhutamine			
	Kliimasüsteemis on rõhk			
	Elekter (lk-It 19)			
	Ühendused			
	Põhipinge			
	Faasipinge			
	Soojuspumba kaitsmed			
	Kaitsmete spetsifikatsioon			
	Välisõhuandur			
	Ruumiandur			
	Vooluandur			
	Kaitseüliti			
	Juhtautomaatika kaitseüliti			

Tarne ja käsitsemine

Transport

S735 peab transportimise ajal olema püstasendis. Seadet tohib hoida ainult püstasendis, kuivas kohas.

Veenduge, et soojuspump ei kukuks transpordi ajal ümber.

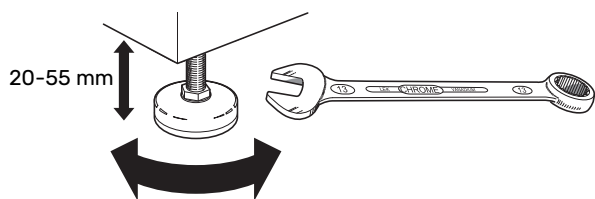


Kontrollige ega S735 pole transpordi käigus kahjustada saanud.

Majja viimisel võib S735 siiski ettevaatlikult tagaküljele pikali asetada. Raskuskese asub ülemises osas.

Montaaž

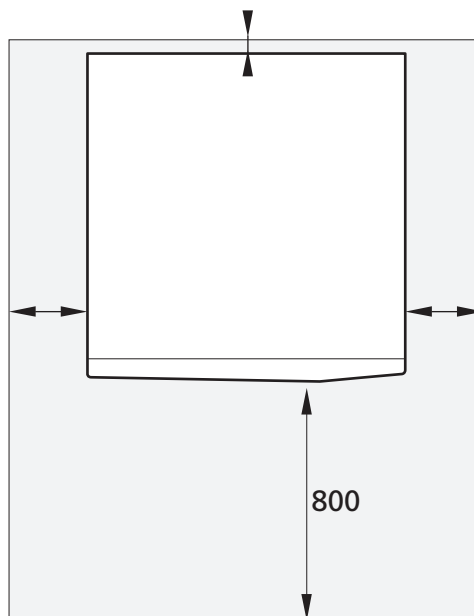
- Paigutage S735 siseruumis kindlale alusele, mis suudaks kanda vee ja toote raskust.
- Reguleerige toote jalgu, et seade seisaks horisontaalselt ja stabiilselt.



- Kuna S735-st tuleb vett välja, peab ala, millel S735 paikneb, olema varustatud põranda äravoolusüsteemiga.
- Kuna S735-st tuleb vett välja, on põrandakate oluline. Soovitatav on veekindel põrand või põrandakate.
- Paigaldage seade selle tagaküljega välisseina poole, ideaalis ruumi, kus seadmest tulenev müra ei oma tähtsust. Kui see ei ole võimalik, vältige seadme paigaldamist vastu magamistoa või mõne muu toa seina, kus müra võib põhjustada probleeme.
- Sõltumata seadme paigalduskohast, tuleks müratundlike ruumide seinad katta heliisolatsiooniga.
- Paigaldage torud nii, et neid ei oleks vaja kinnitada seintele, mille taga on magamis- või elutuba.
- Paigaldusalal peaks temperatuur olema alati vähemalt 10 °C ja maksimaalselt 30 °C.

PAIGALDUSKOHT

Jätke toote ette 800 mm vaba ruumi. Jätke S735 ja seinu/muude seadmete/invertari/kaablite/torude jne vahele vaba ruumi. Soovitatav on jätta vähemalt 10 mm vaba ruumi, et vähendada müra tekkimise ja vibratsiooni edasikandumise ohtu.



Tähelepanu!

Veenduge, et S735 kohal on ventilatsioonitorude ühendamiseks piisavalt vaba ruumi (300 mm).

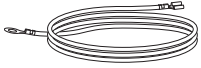
Tarne komponendid



Välistemperatuuriandur (BT1)



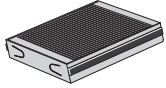
Ruumiandur (BT50)



Maanduskaabel (2 tk)



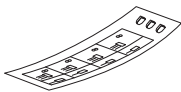
Ventilatsioonivoolik
(pikkus 4 m)



Täiendav õhufilter



Vooluandur



Juhtautomaatika välise
juhtpinge silt

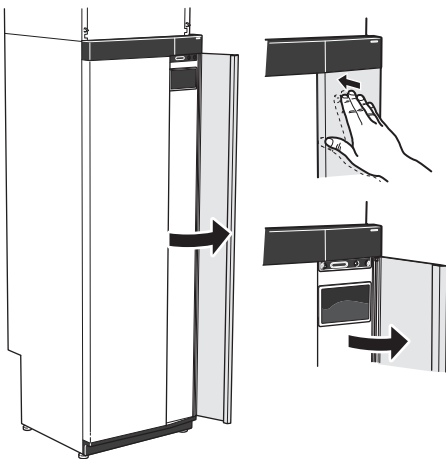
ASUKOHT

Kaasasolevate esemete komplekt paigaldatakse toote peale.

Paneelide käsitlemine

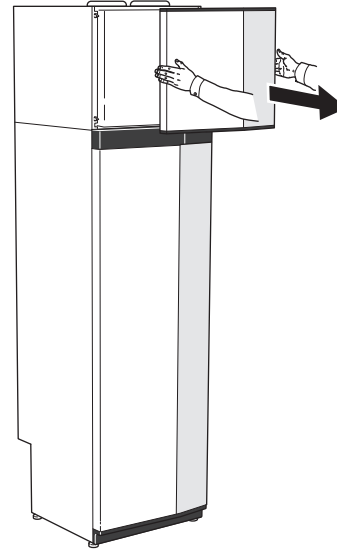
AVAGE ESIKATE

Katte avamiseks vajutage selle vasakpoolset ülemist nurka.



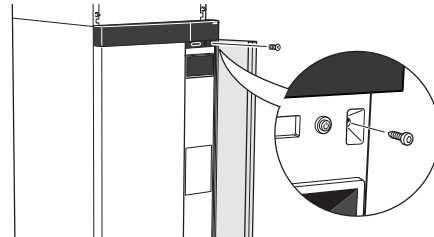
EEMALDAGE ÕHU TÖÖTLEMISSEADME KATE

Eemaldage ülemine paneel, tõmmates see otse välja.

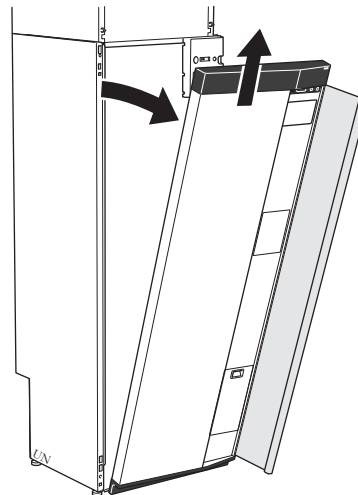


EEMALDAGE ESIKATE

1. Eemaldage sisse/välja nupu kõrval avas olev kruvi (SF1).

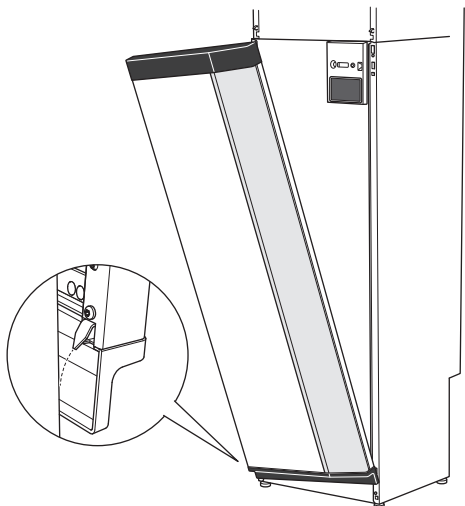


2. Tõmmake paneeli ülemist serva enda poole ja tõstke seda raamist eemaldamiseks diagonaalis ülespoole.

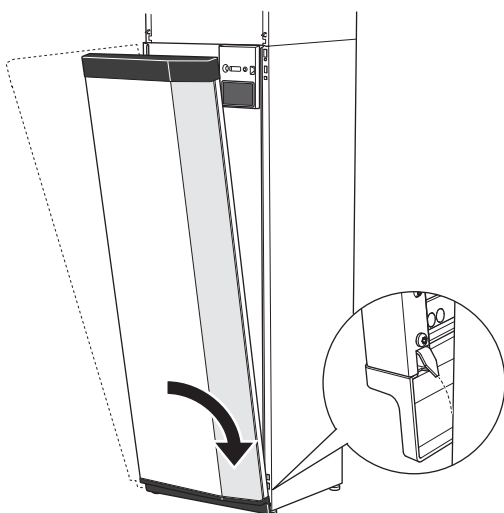


MONTEERIGE ESIKATE

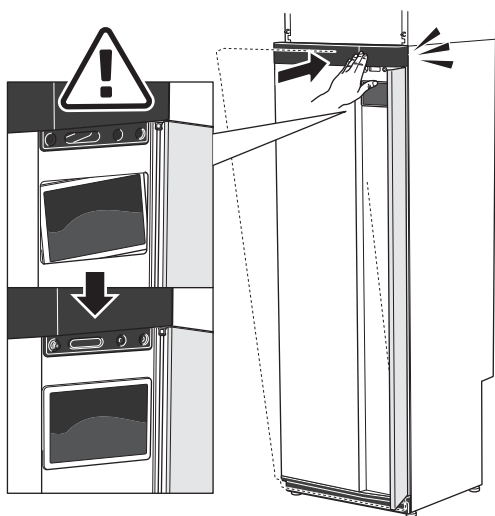
1. Kinnitage esikatte üks alumine nurk raami külge.



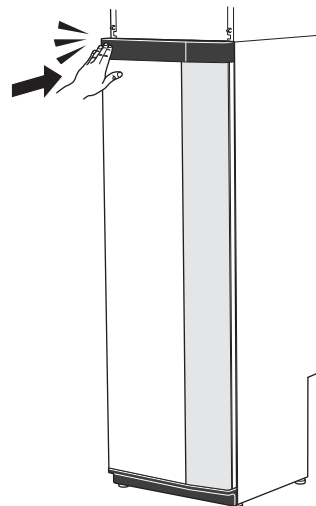
2. Kinnitage teine nurk oma kohale.



3. Vaadake, kas ekraan on sirge. Vajadusel reguleerige.



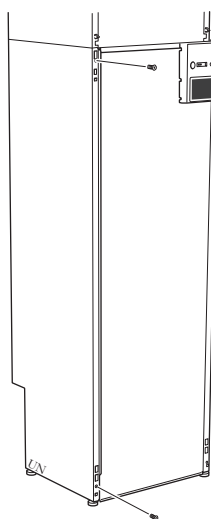
4. Suruge esikatte ülaosa vastu raami ja kruvige oma kohale.



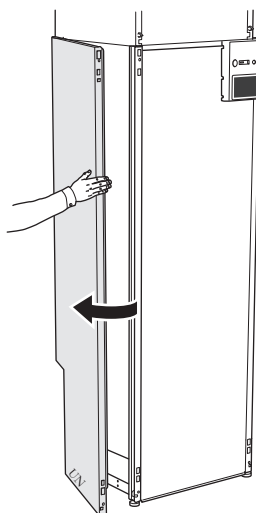
EEMALDAGE KÜLGPAANEEL

Paigaldamise lihtsustamiseks võib külgpaneelid eemaldada.

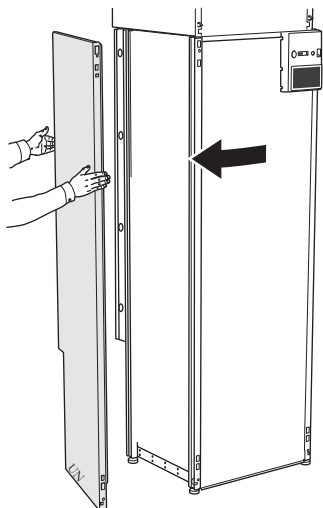
1. Eemaldage kruvid ülemisest ja alumisest servast.



2. Painutage paneeli veidi väljapoole.



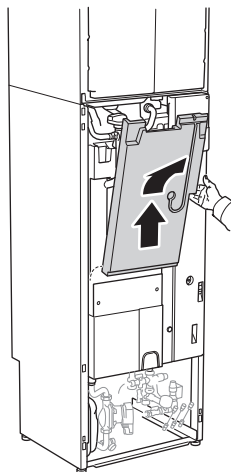
3. Lükake paneeli väljapoole ja tahapoole.



4. Monteerimine toimub vastupidises järjekorras.

Isolatsiooni eemaldamine

Paigaldamise lihtsustamiseks saab isolatsiooni eemaldada.



Eraldiseisev/üks seade

S735 tarnitakse ühe seadmena ja saab paigaldada ühe või eraldi seadmena. Eraldi paigaldamiseks on vajalik lisaseade DKI S10.

Käesoleva kasutusjuhendi piltidel on S735 paigaldatud ühe seadmena.



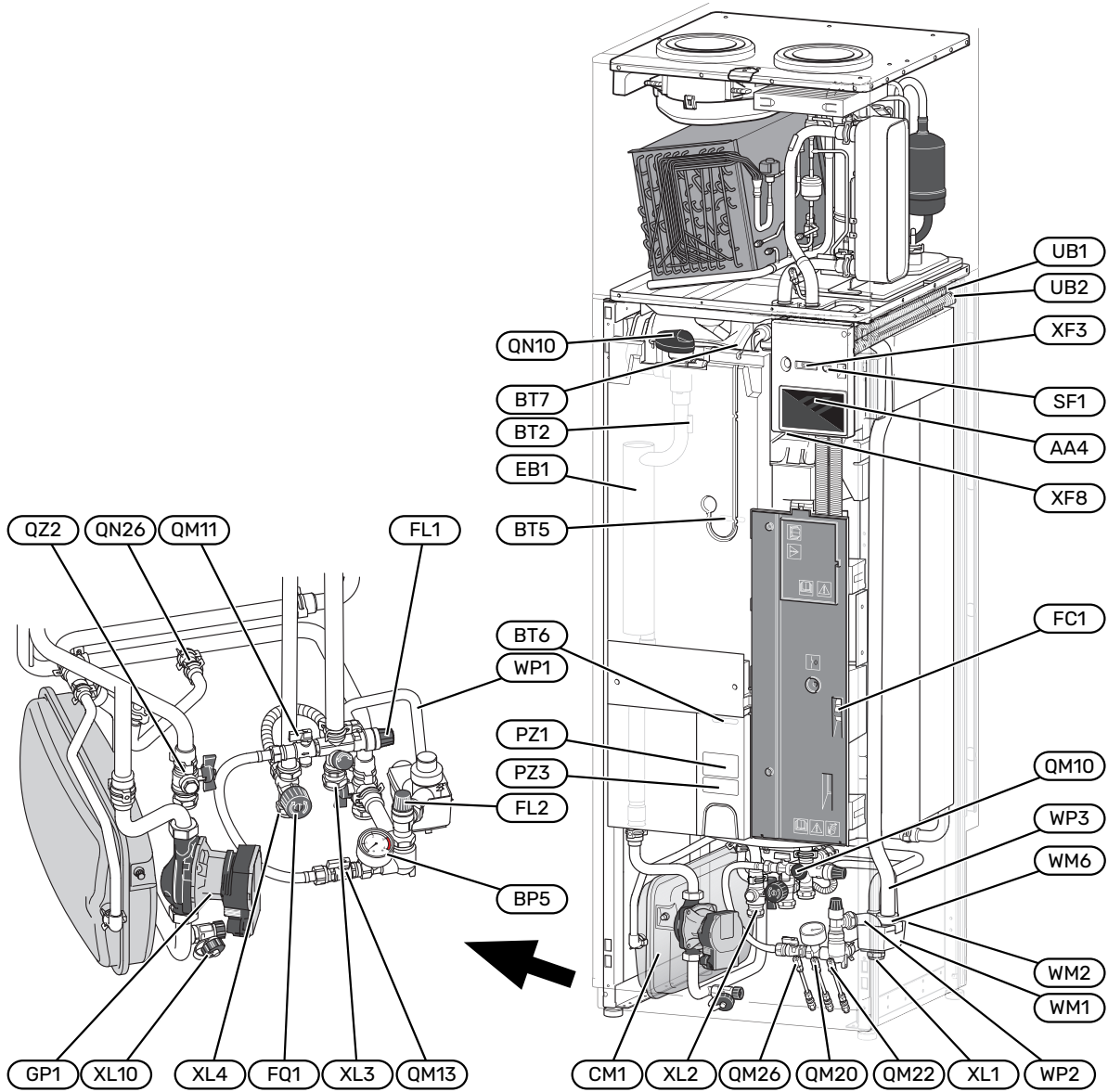
Üks seade



Eraldiseisev paigaldus

Soojuspumba konstruktsioon

Üldteave



TORUÜHENDUSED

XL1	Ühendus, soojuskandja pealevool
XL2	Ühendus, soojuskandja tagasivool
XL3	Ühendus, külm vesi
XL4	Ühendus, soe tarbevesi
XL10	Ühendus, soojuskandja äravool

HVAC KOMPONENDID

CM1	Paisupaak
FL1	Kaitseklapp, tarbeveeboiler
FL2	Kaitseklapp, kliimasüsteem
FQ1	Seguklapp, soe vesi
GP1	Tsirkulatsioonipump
QM10	Täiteventiil, tarbeveeboiler
QM11	Täiteventiil, kliimasüsteem
QM13	Täiteventiil 2, kliimasüsteem
QM20	Õhutamine, küttesüsteem
QM22	Õhutus, spiraalsoojusvaheti
QM26	Küttesüsteemi õhutamine 2
QN10	Jaotusventiil, kliimasüsteem/tarbeveeboiler
QN26	Möödavoolumklapp
QZ2	Filtriga kuulventiil
WM1	Ülevooluanum
WM2	Ülevooluvee väljalase
WM6	Vesilukk
WP1	Ülevoolutoru, sooja tarbevee boileri kaitseklapp
WP2	Ülevoolutoru, kliimasüsteemi kaitseklapp
WP3	Ülevoolutoru, kondensatsioon

ANDURID JM

BF1	Vooluandur (paikneb toote tagaküljel)
BP5	Manomeeter, küttesüsteem
BT2	Temperatuuriandurid, kütte pealevool
BT5	Juhtiv sooja vee andur
BT6	Juhtiv sooja vee andur
BT7	Ekraaniga sooja vee andur

ELEKTRIOSAD

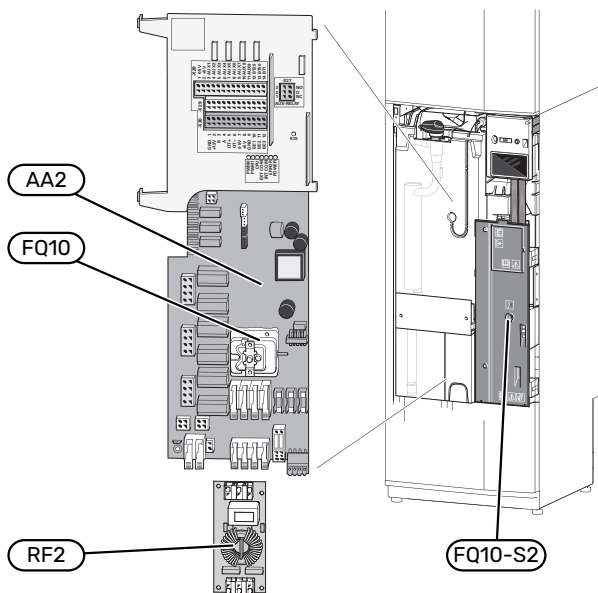
AA4	Ekraan
EB1	Elektriline küttekeha
FC1	Automaatkaitse
SF1	Sisse/välja nupp
XF3	USB-pesa
XF8	Võrguühendus seadmele myUplink

MITMESUGUST

PZ1	Soojuspumba mudeli kleebis
PZ3	Seerianumbri kleebis
UB1-2	Läbiviigu tihend

Määratlused vastavalt standardile EN 81346-2.

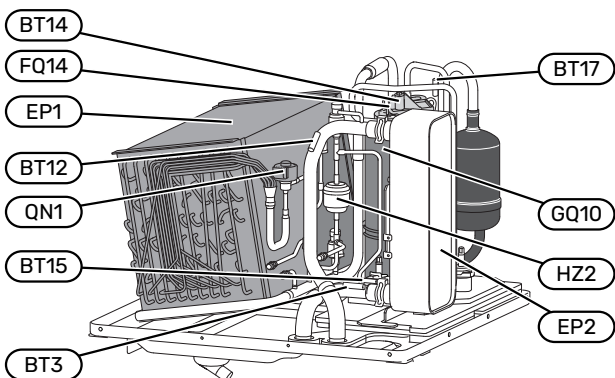
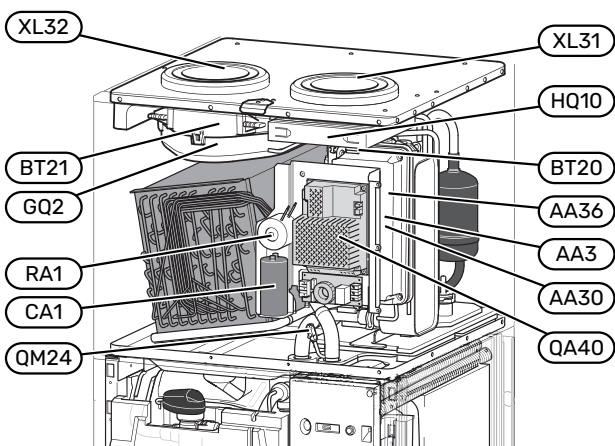
Harukarbid



ELEKTRIOSAD

AA2	Põhikaart
FQ10	Ülekuumenemiskaitse
	FQ10-S2 Ülekuumenemiskaitse lähtestusnupp
RF2	EMC-kaart

Õhu töötlemisseade



VENTILATSIOONIÜHENDUSED

XL31	Ventilatsiooni ühendus, väljatõmbeõhk
XL32	Ventilatsiooni ühendus, väljapuhkeõhk

HVAC KOMPONENDID

QM24	Õhutusventiil, soojusvaheti
------	-----------------------------

ANDURID JM

BT3	Temperatuuriandurid, kütte tagasivool
BT12	Temperatuuriandur, soojuskandja pealevool pärast kondensaatorit
BT14	Temperatuuriandur, kuum gaas
BT15	Temperatuuriandur, vedeliku liin
BT17	Temperatuuriandur, imi gaas
BT20	Temperatuuriandur, väljatõmbeõhk
BT21	Temperatuuriandur, väljapuhkeõhk

ELEKTRIOSAD

AA3	ZAB kaart ¹
AA30	SFT kaart ¹
AA36	Mõõtmise kaart ¹
CA1	Kondensaator
FQ14	Ülekuumenemiskaitse, kompressor
QA40	Inverter
RA1	Drossel

¹ Ei ole pildil näha

JAHUTUSKOMPONENDID

EP1	Aurusti
EP2	Kondensaator
GQ10	Kompressor
HZ2	Kuivatusfilter
QN1	Paisventiil

VENTILATSIOON

GQ2	Väljatõmbeõhu ventilator
HQ10	Väljatõmbeõhu filter ¹

¹ Ei ole pildil näha

Toru- ja ventilatsiooniühendused

Üldised toruühendused

Torude paigaldamisel tuleb järgida kehtivaid standardeid ja direktiive.

Süsteemi radiaatorkontuur peab olema konstrueeritud madala temperatuuriga soojuskandjale. Madalaima arvutusliku välisõhu temperatuuri (VAT) juures on kõrgeimateks soovitatavateks temperatuurideks 55 °C pealevoolul ja 45 °C tagasivoolul.



Hoiatus!

Veenduge, et sissetulev vesi on puhas. Erakaevu kasutamisel võib olla vajalik täiendava veefiltrri paigaldamine.



Tähelepanu!

Enne toote ühendamist tuleb torusüsteem puhtaks loputada, et võimalikud saasteained ei kahjustaks komponente.



Tähelepanu!

Kaitseklapist võib tilkuda vett. Tehases paigaldatud ülevoolutoru liigub kaitseklapi juurest ülevooluanumani. Ülevoolutoru tuleb suunata ülevooluanumast sobivasse äravoolu. Veetaskute tekkimise vältimiseks peab ülevoolutoru olema kogu pikkuse ulatuses kaldega. Samuti peab toru olema külmakindel.

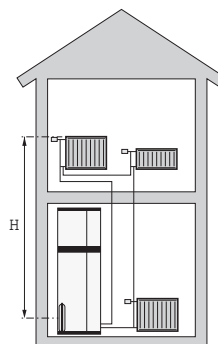
SÜSTEEMI MAHT

S735 on varustatud paisupaagiga (CM1).

Paisupaagi maht on 10 ja see on standardina eelrõhu all 0,5 baari. Selle tulemusena on paisupaagi ja kõrgeima paigaldatud radiaatori vaheline maksimaalne lubatud kõrgus "H" 5 m, vt joonist.

Kui eelrõhk ei ole piisavalt kõrge, saab seda suurendada õhuga täitmisel paisupaagi ventiili kaudu. Mis tahes eelrõhu muudatus mõjutab paisupaagi võimet vee paisumise käsitlemiseks.

Süsteemi maksimaalne maht ilma S735, on 285 liitrit ülaltoodud algrõhu juures.



SÜSTEEMI SKEEM

S735 koosneb soojuspumbast, tarbeveeboilerist, elektriküttekehast, ventilaatorist, tsirkulatsioonipumbast ja juhtsüsteemist. S735 ühendatakse ventilatsioonisüsteemi ja küttekontuuridega.

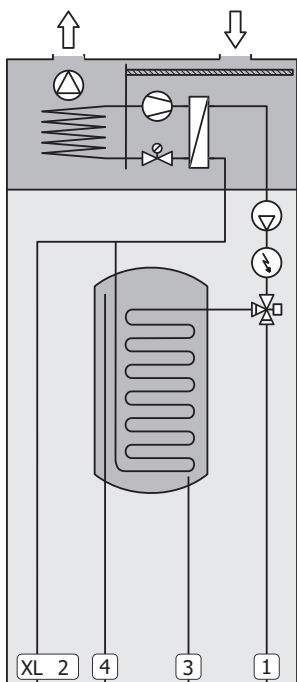
Kui ruumitemperatuuril väljatõmbeõhk ja teatud juhtudel välisõhk läbib aurusti, siis külmaagens aurustub oma madala keemispunkti tõttu. Sel moel kandub õhus olev soojusenergia külmaagensile.

Külmaagens surutakse seejärel kompressoris kokku, põhjustades temperatuuri märkimisväärse tõusu.

Kuum külmaagens juhatakse kondensaatorisse. Siin annab külmaagens oma energia küttesüsteemi veele, pärast mida muutub külmaagens gaasilisest olekust vedelaks.

Külmaagens liigub läbi filtrite paisventiili, kus toimub rõhu ja temperatuuri langemine.

Külmaagens on oma ringluse lõpetanud ja liigub tagasi aurustisse.



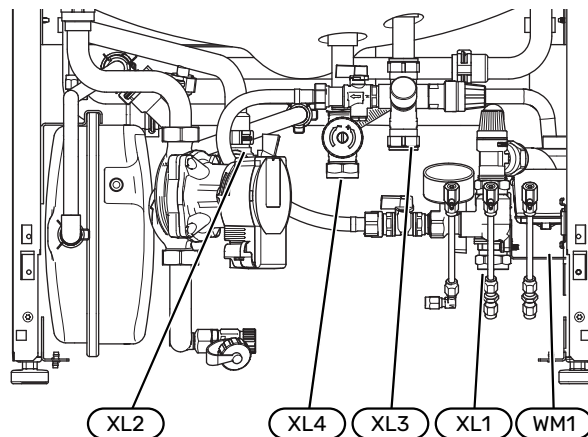
XL1	Ühendus, kütte peaveool
XL2	Ühendus, kütte tagasivool
XL3	Külma vee ühendus
XL4	Sooja vee ühendus



Hoiatus!

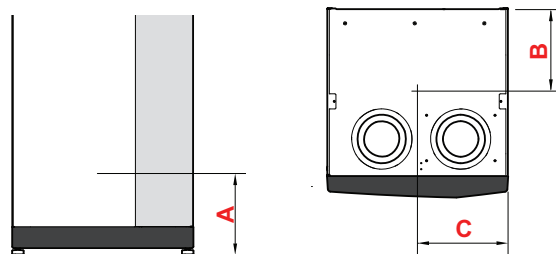
See on tööpõhimõte. Täpsemat teavet S735 kohta vaadake lõigust "Soojuspumba konstruktsioon".

Mõõdud ja toruühendused



Ülevooluanumat (WM1) saab pöörata nii, et toru saab suunata ette- või tahapoolle, et lihtsustada ühendamist tühjenduskraaniga.

MÕÖTMETE SEADISTAMINE



Ühendus		A	B	C
XL1 Soojuskandja peaveool	(mm)	115	280	105
XL2 Soojuskandja tagasivool	(mm)	180	275	370
XL3 Külma vesi	(mm)	250	445	195
XL4 Soe tarbevesi	(mm)	225	400	250
WM1 Ülevooluanum	(mm)	185	275	50

TORU MÕÖDUD

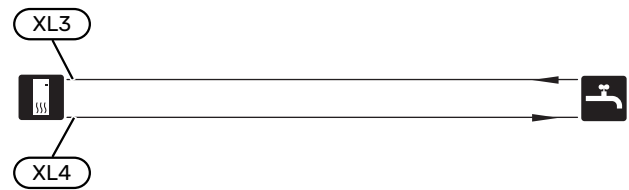
Ühendus		
XL1-XL2 Soojuskandja, välisläbimõõt	(mm)	22
XL3 Külma vesi, välisläbimõõt	(mm)	22
XL4 Soe tarbevesi, välisläbimõõt	(mm)	22
WM2 Ülevooluvee väljalase	(mm)	32

Sümbolite kirjeldus

Sümbol	Tähendus
	Mooduli korpus
	Tagasilöögiklapp
	Segamisventiil
	Tsirkulatsioonipump
	Elektriline küttekeha
	Temperatuuriandur
	Seadistusventiil
	Ümberlülitusventiil/3-tee
	Möödavooluklapp
	Soe tarbevesi
	Sooja vee tsirkulatsioon
	Soojuspump
	Küttesüsteem
	Madalama temperatuuriga küttesüsteem

Külm ja soe vesi

Sooja tarbevee seadistused määratakse menüüs 7.1.1 - "Soe tarbevesi".



Kliimasüsteem

Kliimasüsteem on süsteem, mis reguleerib sisetemperatuuri S735-s oleva juhtautomaatika ja näiteks radiaatorite, põrandakütte, jahutuskonvektorite jms abil.

KLIIMASÜSTEEMI ÜHENDAMINE

Teostage paigaldus järgnevalt:

- Kui seade ühendatakse termostaatidega varustatud süsteemiga, tuleb piisava vooluhulga tagamiseks paigaldada kas möödavooluklapp või alternatiivina eemaldada mõned termostaadid.



Paigaldusalternatiiv

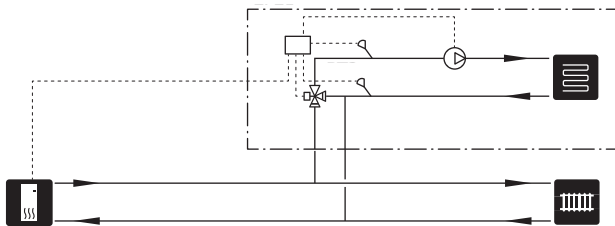
S735 on võimalik paigaldada mitmel moel, millest mõnda siin ka kirjeldatakse.

Lisateavet leiate veebilehelt nibe.eu ja kasutatavate lisaseadmete paigaldusjuhenditest. Vt lk-lt 64 loetelu võimalikest lisaseadmetest, mida saab kasutada koos S735.

TÄIENDAV KLIIMASÜSTEEM

Hoonetes, kuhu on paigaldatud mitu kütteahelat, mis nõuavad erinevaid pealevoolutemperatuure, võib ühendada lisaseadme ECS 40/ECS 41.

3-tee ventiil alandab seejärel temperatuuri nt põrandaküttesüsteemi jaoks.



LISAVEEBOILERID

Kui paigaldate suure vanni või mõne muu seadme, mis tarbib märkimisväärses koguses sooja tarbevett, tuleb süsteemile lisada täiendav tarveveeboiler.

Soojaveeboiler ilma elektrilise sukelküttekehata

Elektriküttekehata tarveveeboilerites toimub vee soojendamine soojuspumbaga.

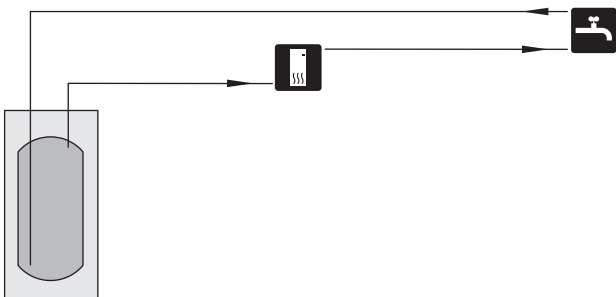
Tarveveeboileri pealevool ühendatakse enne S735.

Mõned tarveveeboilerid nõuavad torude juhtimist moodulite tagant, mille puhul on vaja seinani jätta 60 mm vaba ruumi.

Ühendamiseks on vajalik ühenduskomplekt DEW.

DEW S42 võimaldab seadet S735 ühendada tarveveeboileriga VPB S200.

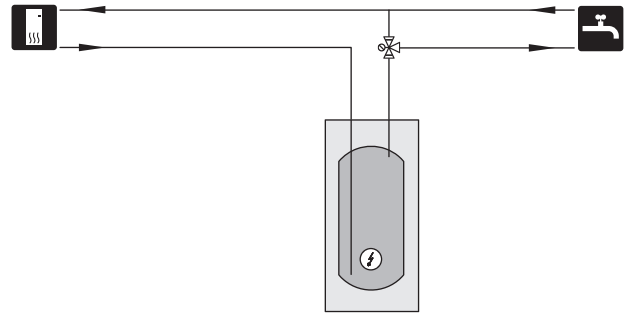
DEW S43 võimaldab seadet S735 ühendada tarveveeboileriga AHPH S/AHPS S/VPB S300/VPBS S300.



Soojaveeboiler elektrilise sukelküttekehaga.

Elektriküttekehaga tarveveeboileris toimub vee esialgne soojendamine soojuspumbaga. Tarveveeboileris olevat elektriküttekeha kasutatakse sooja hoidmiseks kui soojuspumbal puudub piisav võimsus.

Tarveveeboileri pealevool ühendatakse pärast S735.



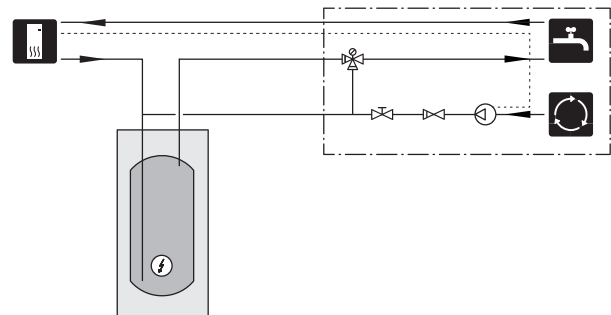
SOOJA VEE TSIRKULATSIOON

Tsirkulatsioonipumpa saab juhtida S735-ga sooja vett tsirkuleerima. Tsirkuleeriva vee temperatuur peab olema selline, mis hoiab ära bakterite leviku ja põletusohu ning vastab riiklikele standarditele.

Sooja tarvevee tsirkulatsiooni tagasivool ühendatakse eraldiseisva tarveveeboileriga.

Tsirkulatsioonipump aktiveeritakse AUX-väljundi kaudu menüüs 7.4 - "Valit. sisendid/väljundid".

HWC'd saab täiendada HWC sooja tarvevee anduriga (BT70) ja (BT82), mis ühendatakse AUX-sisendi kaudu ja aktiveeritakse menüüs 7.4 - "Valit. sisendid/väljundid".



Üldine ventilatsiooniühendus

- Ventilatsiooni paigaldamisel tuleb järgida kehtivaid standardeid ja direktiive.
- Tuleb jätta võimalus kanali kontrollimiseks ja puhastamiseks.
- Veenduge, et ristlõikepindalal ei oleks paindekohtade, kitsaste põlvede jne näol vähenemisi, kuna see vähendab võimsust.
- Õhukanali süsteem peab vastama vähemalt õhutihedusklassile B.
- Vältimaks ventilaatori müra edasikandumist ventilatsiooniseadmetele, paigaldage õhukanali süsteemi sobivatesse kohtadesse summutid.
- Väljapuhkeõhukanal tuleb isoleerida difusioonikindla materjaliga terves pikkuses.
- Veenduge, et kondensaatveetoru isolatsioon on ühenduskohtade ja/või niplite siseseiikude, summutite, korstnakatete vms juures täielikult suletud.
- Väljapuhkeõhukanal tuleks võimalusel viia läbi katuse.
- Väljapuhkeõhukanal on maksimaalselt 20 m pikk ja maksimaalset kuue põlvega.
- Kuna soojuspump sisaldab tuleohtlikku külmaagensit, peab õhukanali süsteem olema maandatud. Selleks tuleb teostada õhukanalite korrektne elektriühendus, kasutades kaasasolevaid maanduskaableid (2). Seejärel tuleb kaablid ühendada pealiskatte peal oleva maandusklemmidega.
- Väljatõmbeõhu jaoks ei tohi kasutada korstnamüüri lõõris olevat kanalit.



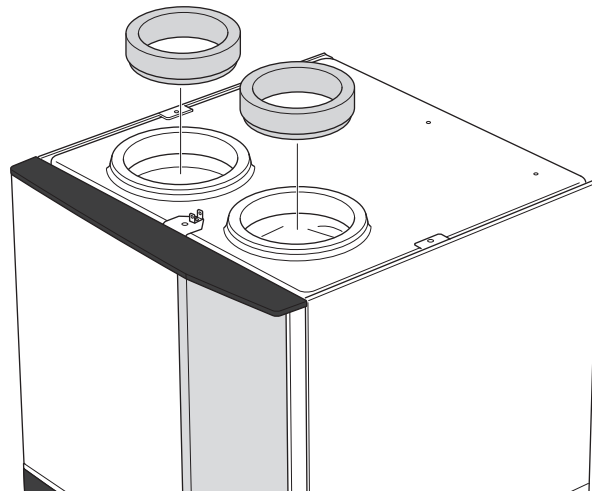
Tähelepanu!

S735 on väga madal väljapuhkeõhu temperatuur. Toote ja/või maja kahjustumise vältimiseks on oluline väljapuhkeõhukanalid isoleerida difusioonikindla materjaliga terves pikkuses.

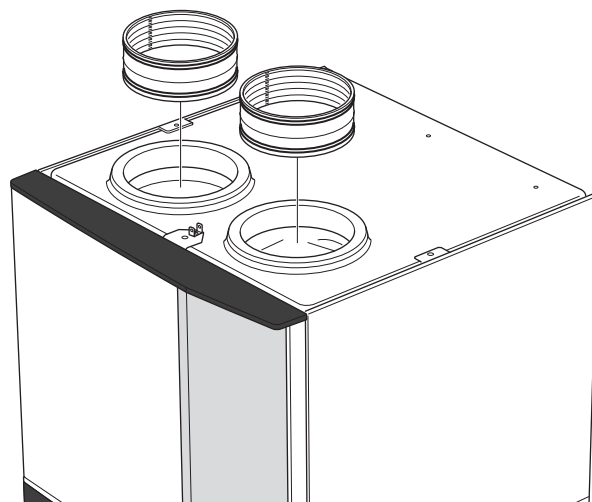
VENTILATSIOONIÜHENDUSED

S735 on kaks ventilatsiooniühenduse suurust, 125 mm või 160 mm.

Tarnimisel on ventilatsiooniühendustel väiksem läbimõõt, juhul kui nõutav on suurem läbimõõt, siis tuleb ühendustesse paigaldatud isolatsioonitihendid eemaldada.



Ühendage soojuspump õhukanali süsteemiga, paigaldades ventilatsiooniühendustele nipli (pole kaasas) või muu ventilatsiooni komponenti.



VÄLJATÕMBEÕHU KANAL / KÖÖGIVENTILAATOR

Väljatõmbeõhu kanalit (köögiventilaatorit) ei tohi ühendada S735-ga.

Vältimaks toiduaurude juhtimist S735-sse, tuleks arvestada vahemaad köögiventilaatori ja väljatõmbeõhu klapi vahel. Vahemaa peab olema vähemalt 1,5 m, kuid see võib erinevate paigaldiste puhul olla erinev.

Kasutage toiduvalmistamise ajal alati köögiventilaatorit.

Ventilatsiooni õhuhulk

Ühendage S735 nii, et kogu väljatõmbeõhk, välja arvatud köögi õhukanalist (köögiventilaator), läbib soojuspumbas oleva aurusti ((EP1)).

Ventilatsiooni õhuhulk peab vastama kehtivatele riiklikele standarditele.

Soojuspumba optimaalseks tööks peab ventilatsiooni õhuhulk olema vähemalt 17 l/s (60 m³/h) S735-4 puhul või 25 l/s (90 m³/h) S735-7 puhul.

Seadistage ventilatsiooni võimsus soojuspumba menüüsüsteemis (menüü 7.1.4 - "Ventilatsioon").

Kui väljatõmbeõhu temperatuur langeb alla 10 °C, blokeeritakse kompressor ja täiendav elektriküte on lubatud. Väljatõmbeõhu energiat ei kasutata kui kompressor on blokeeritud.

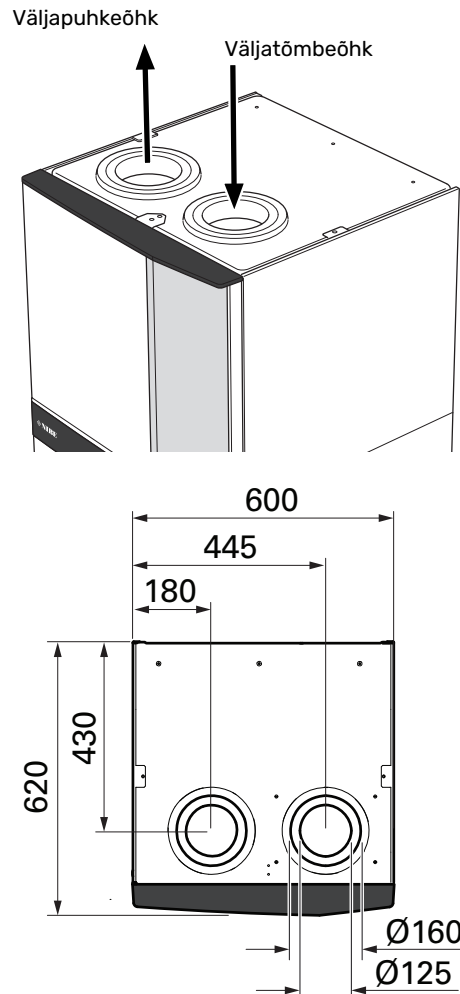
Ventilatsiooni reguleerimine

Vajaliku õhuvahetuse saavutamiseks maja igas ruumis peavad väljatõmbeõhuplafoonid olema õigesti paigaldatud ja reguleeritud ning soojuspumba ventilaator samuti reguleeritud.

Kohe pärast paigaldamist reguleerige ventilatsiooni nii, et see on seadistatud vastavalt maja ettenähtud väärtusele.

Ventilatsiooni vale reguleerimise tulemusel võib paigaldise tõhusus ja süsteemi ökonoomsus väheneda ning põhjustada majas halvemat sisekliimat ja niiskuskahjustusi.

Mõõtmed ja ventilatsiooniühendused

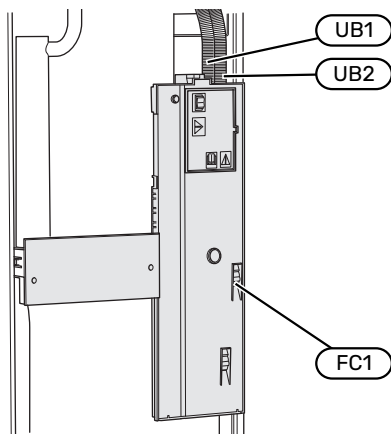


Elektriühendused

Üldteave

Kõik elektriseadmed, v.a välisõhu- ja ruumiandurid ning vooluandurid on tehases ühendatud.

- Elektritööde ja juhtmete ühendamisel tuleb järgida riiklikke eeskirju.
- Lahutage S735 vooluvõrgust, enne kui maja juhtmestiku isolatsiooni katsetate.
- Kui majja on paigaldatud rikkevoolukaitse, siis paigaldage S735-le veel eraldi kaitse.
- S735 tuleb paigaldada läbi turvalüliti. Kaabli ristlõige sõltub kaitsme tugevusest.
- Kui kasutate juhtautomaatika kaitselüliti, peab kaitsmel olema vähemalt rakendumise karakteristik "C". Kaitsme suurust vt lõigust "Tehniline kirjeldus".
- Häirete vältimiseks ei tohi väliste ühenduste sidekaableid paigaldada kõrgepingekaablite lähedale.
- Väliste ühenduste side- ja andurikaablite minimaalne ristlõige peab olema 0,5 mm² kuni 50 m, näiteks EKKX, LiYY või sarnane.
- S735, elektriskeemi leiaste lõigust "Tehniline kirjeldus".
- Kaablite ühendamisel seadmega S735 tuleb kasutada kaabli kaitserõngaid (UB1) ja (UB2).



Tähelepanu!

Elektritöid ja hooldust võib teha vaid kvalifitseeritud elektrikü järelevalve all. Katkestage vool juhtautomaatika kaitselüliti abil enne mis tahes hooldustööde tegemist.



Tähelepanu!

Kui toitekaabel on kahjustada saanud, võib selle edasise ohu ja kahjustuste vältimiseks välja vahetada üksnes NIBE, tema teeninduse esindaja või muu sarnane volitatud isik.



Tähelepanu!

Enne toote käivitamist kontrollige ühendusi, põhipinget ja faasipinget, et vältida soojuspumba elektronika kahjustamist.



Tähelepanu!

Ärge käivitage süsteemi enne kui see on veega täidetud. Süsteemi komponendid võivad kahjustada saada.

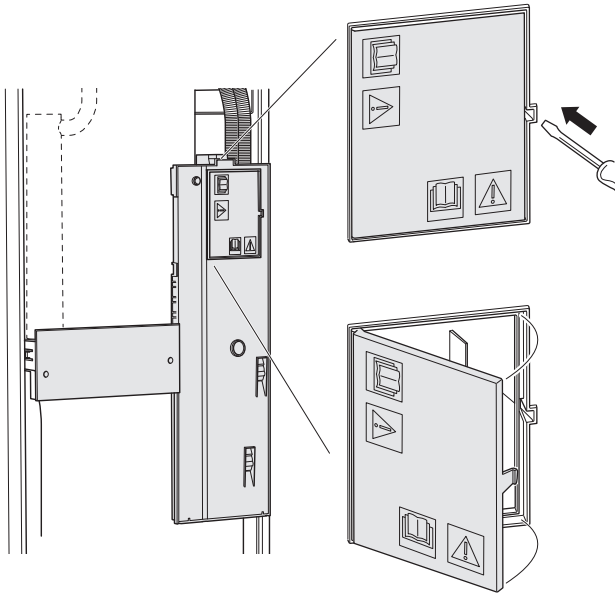
AUTOMAATKAITSE

S735 talitusahelat ja osad sisemisi komponente kaitseb sisemine kaitselüliti (FC1).

JUURDEPÄÄS ELEKTRIÜHENDUSTELE

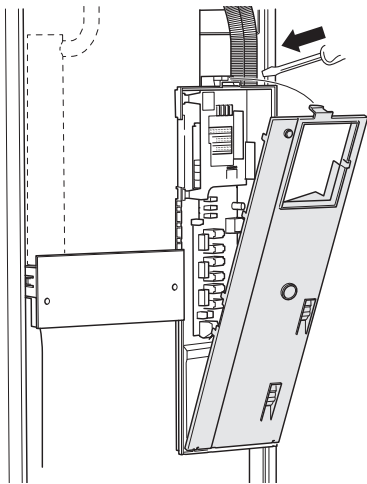
Katte eemaldamine

Katte avamiseks kasutage kruvikeerajat.



Katete eemaldamine

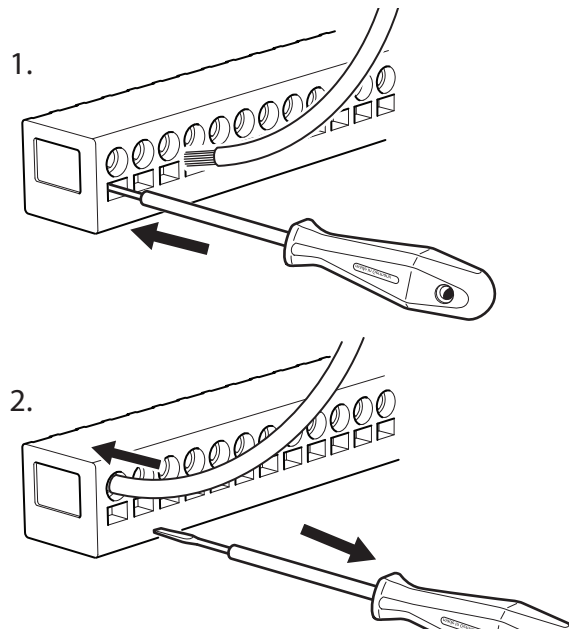
Katte avamiseks kasutage kruvikeerajat.



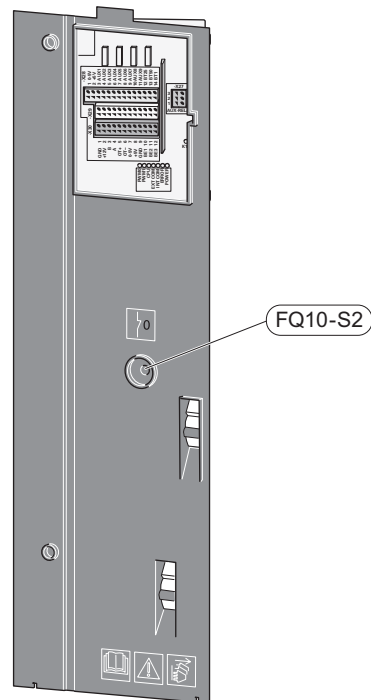
KAABLITE FIKSEERIMINE

Kasutage sobivaid tööriistu kaablite fikseerimiseks soojuspumba klemmliistudega ja nende lahti ühendamiseks sealt.

Klemmliist



ÜLEKUUMENEMISKAITSE



Ülekuumenemiskaitse (FQ10) katkestab elektrilise lisakütteseadme elektrivoolu, kui temperatuur tõuseb üle 89 °C. Ülekuumenemiskaitset on võimalik käsitsi lähtestada.

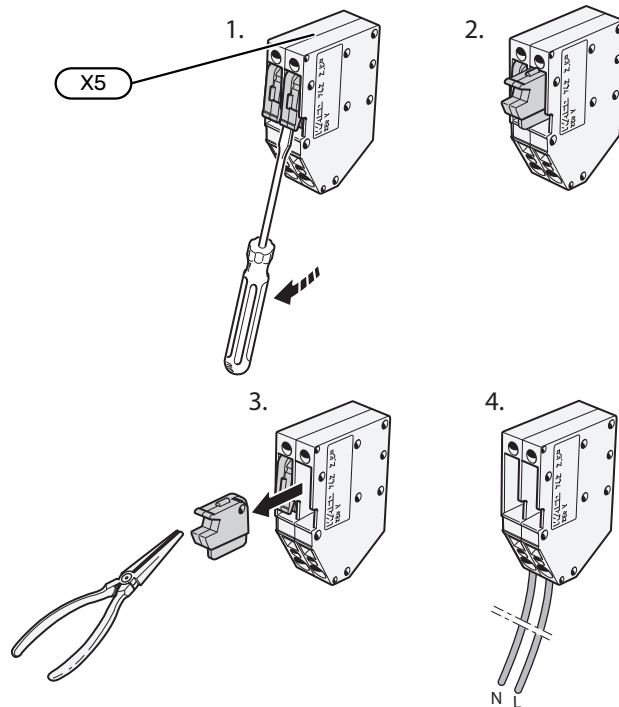
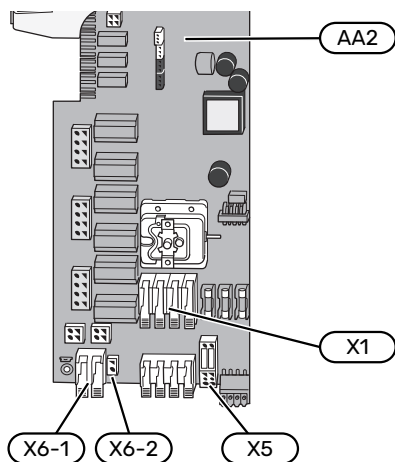
Lähtestamine

Ülekuumenemiskaitse (FQ10) asub esikatte taga. Lähtestage ülekuumenemiskaitse, vajutades nuppu (FQ10-S2).

Ühendused

KLEMLLIISTUD

Põhikaardil (AA2) kasutatakse järgmisi klemmliiste.

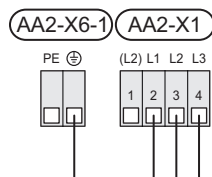


ELEKTRITOITE ÜHENDUS

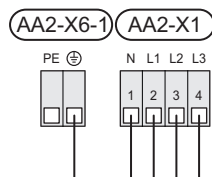
Toitepinge

Sissetuleva elektri jaoks kaasasolev kaabel ühendatakse klemmliistule X1 ja X6-1 PCB'l (AA2).

Ühendus 3x230 V



Ühendus 3x400 V



Juhtautomaatika väline juhtpinge

Juhul kui juhtimissüsteem peab olema soojuspumba muudest komponentidest eraldi elektriga varustatud (nt tariifi reguleerimine), tuleb ühendada eraldi juhtimiskaabel.

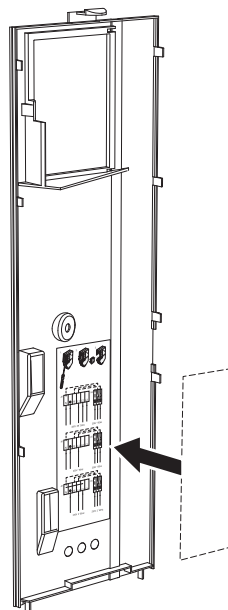
⚠ Tähelepanu!
Hoolduse ajal tuleb kõik vooluahelad välja lülitada.

Eemaldage klemmliistult X5 sildad.

Juhtpinge (230 V ~ 50Hz) ühendatakse AA2:X5:N, X5:L ja X6-2 (PE).

Kaasasolev silt

Kaasasolev silt paigaldatakse elektriühenduse kattele.

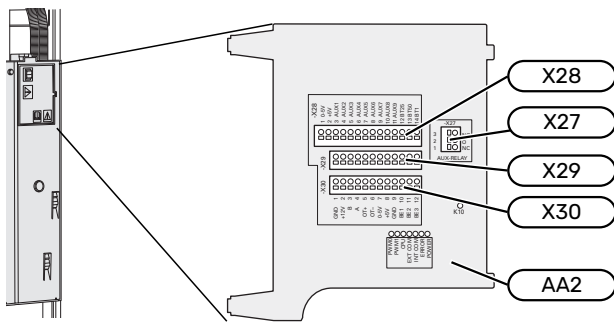


Tariifi juhtimine

Kui elektriküttekeha ja/või kompressori toitepinge katkeb mõneks ajaks, tuleb "Tariifi blokeerimine" valida samal ajal valitavate sisendite kaudu, vt löiku "Valitavad sisendid".

VÄLISED ÜHENDUSED

Ühendage välised ühendused klemmliistudel X28, X29 ja X30 põhikaardil (AA2).



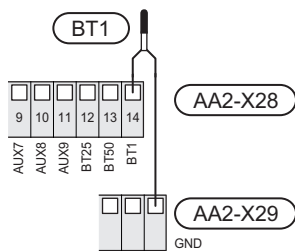
Andurid

Välisõhuandur

Välisõhuandur (BT1) paigaldatakse põhja- või loodepoolsele varjulisele seinal, nii ei mõjuta näiteks hommikupäike anduri tööd.

Ühendage välisõhuandur klemmliistule AA2-X28:14 ja AA2-X29:GND.

Kui te kasutate paigaldustoru, tuleb see tihendada, et vältida kondensatsiooni andurikapslis.



Ruumiandur

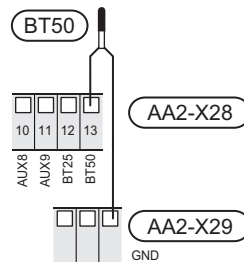
S735 on varustatud kaasoleva ruumianduriga (BT50), mis võimaldab kuvada ja juhtida ruumitemperatuuri S735 ekraanil.

Paigaldage andur neutraalsesse kohta, kus on nõutav seadistatud temperatuur. Sobiv koht võib olla näiteks vabal siseseinal umbes 1,5 m kõrgusel põrandast. Tuleb jälgida, et ruumiandur oleks paigaldatud õigesti ja et ruumitemperatuuri mõõtmine ei oleks takistatud. Seetõttu ärge paigaldage andurit süvenditesse, riiulite vahele, kardina taha, soojusallika peale ega selle lähedale, välisukse lähedusse tuuletõmbuse kätte ega otsese päikesekiirguse mõjualasse. Suletud radiaatorite termostaadid võivad samuti probleeme tekitada.

S735 töötab ka ilma ruumiandurita, aga kui soovite näha ruumi sisetemperatuuri S735 ekraanilt, tuleb paigaldada ruumiandur. Ühendage ruumiandur klemmliistule X28:13 ja AA2-X29:GND.

Kui soovite ruumiandurit kasutada ruumitemperatuuri muutmiseks °C-des ja/või ruumitemperatuuri peenhäälestamiseks, aktiveerige andur menüüs 1.3 - "Ruumianduri seadistused".

Kui kasutate ruumiandurit põrandaküttega ruumis, siis peab anduril olema informatiivne funktsioon, mitte ruumitemperatuuri muutmise funktsioon.

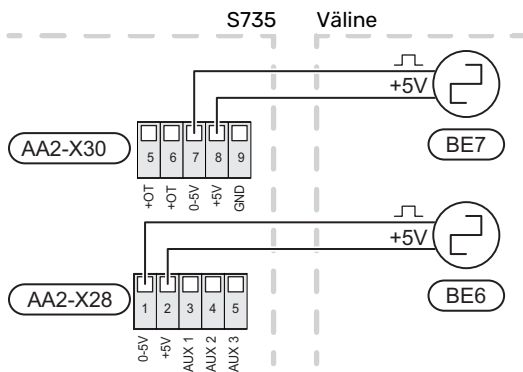


Hoiatus!

Ruumitemperatuuri muutumine võtab aega. Näiteks lühikesed ajavahemikud kombineerituna põrandaküttega ei anna ruumitemperatuuri puhul märgatavat efekti.

Impulssvoolu elektrienergiaarvesti

S735-ga saab ühendada kuni kaks elektrienergiaarvestit või küttearvestit (BE6, BE7) klemmliistude AA2-X28:1-2 ja AA2-X30:7-8 kaudu.



Aktiveerige arvesti(d) menüüs 7.2 - "Lisaseadmete seadistused" ja seejärel seadistage soovitud väärtus ("Impulsi energia" või "Impulssi kWh kohta") menüüs 7.2.19 - "Impulssv. el. en. arvesti".

Koormusmonitor

Integreeritud koormusmonitor

S735 on varustatud lihtsa koormusmonitoriga, mis piirab elektrilise lisakütte võimsusastmeid, arvutades, kas tulevasi astmeid saab ühendada vastavasse faasi ilma peakaitsme voolutugevust ületamata.

Juhul kui voolutugevus ületaks peakaitsme suuruse, pole vastav võimsusaste lubatud. Maja peakaitsme suurus täpsustatakse menüüs 7.1.9 - "Koormusmonitor".

Vooluanduriga koormusmonitor

Kui majas on töötava kompressori ja/või täiendava elektriküttega samal ajal ühendatud veel palju elektritarbijaid, siis võib juhtuda, et maja peakaitsme lülitub välja.

S735 on varustatud koormusmonitoriga, mis vooluanduri abil juhib täiendava elektrikütte võimsusastmeid, jaotades koormust erinevate faaside vahel või alternatiivselt lülitades elektrilise lisakütte faasi ülekoormuse korral järkjärgult välja.

Kui ülekoormus ei kao hoolimata elektrilise lisakütte lahtiühendamisest, on kompressori töö piiratud.

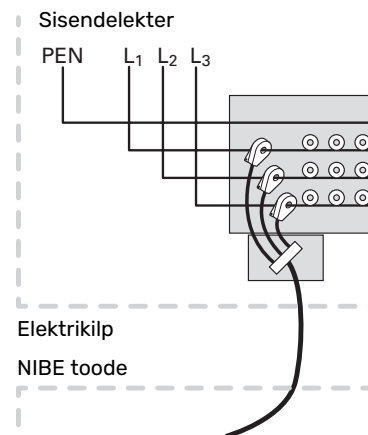
Süsteem lülitub taas sisse, kui muu voolutarbimine väheneb.

Maja elektrifaasidel võivad olla erinevad koormused. Kui kompressor on ühendatud suure koormusega faasiga, tekib kompressori väljundvõimsuse piiramise oht ja elektriline lisaküte võib töötada oodatust kauem. See tähendab, et sääst ei ole selline nagu loodetud.

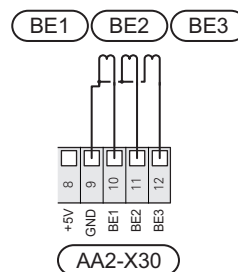
Vooluandurite ühendamine ja aktiveerimine

1. Paigaldage elektrikilbis igale sissetulevale faasijuhile vooluandur. Seda saab kõige paremini teha elektrikilbis.

2. Ühendage vooluandurid mitmesoonelise kaabliga harukarbi kõrval asuvasse kilpi. Elektrikilbi ja S735 vahel kasutage mitmesoonelist kaablit, mille ristlõige on vähemalt 0,5 mm².



3. Ühendage kaabel klemmliistule AA2-X30:9-12, kus X30:9 on kõigi kolme vooluanduri ühine klemmliist.



4. Täpsustage maja peakaitsme suurus menüüs 7.1.9 - "Koormusmonitor".
5. Aktiveerige faasituvastus menüüs 7.1.9 - "Koormusmonitor". Rohkem infot faasituvastuse kohta leiata lõigust "Menüü 7.1.9 - Koormusmonitor".

SIDE

Lisaseadmete paigaldamine

Juhtnöörid lisaseadmete paigaldamiseks leiata seadmetega kaasasolevatest juhenditest. Vaata lõigust "Lisaseadmed" loetelu lisaseadmetest, mida saab kasutada koos seadmega S735. Siin kuvatakse ühendus kõige tavapärasemate lisaseadmetega side pidamiseks.

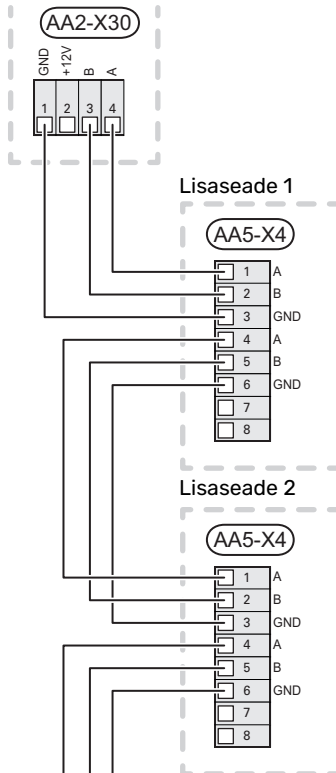
Lisakaardiga lisaseadmed (AA5)

Lisakaardiga lisaseadmed (AA5) ühendatakse klemmliistule AA2-X30:1, 3, 4 seadmes S735.

Kui ühendada tuleb mitu lisaseadet või need on juba paigaldatud, tuleb kaardid ühendada üksteise järel.

Kuna lisakaardiga (AA5) lisaseadmetel võivad olla erinevad ühendusvõimalused, siis lugege alati paigaldatava lisaseadme kasutusjuhiseid.

S735

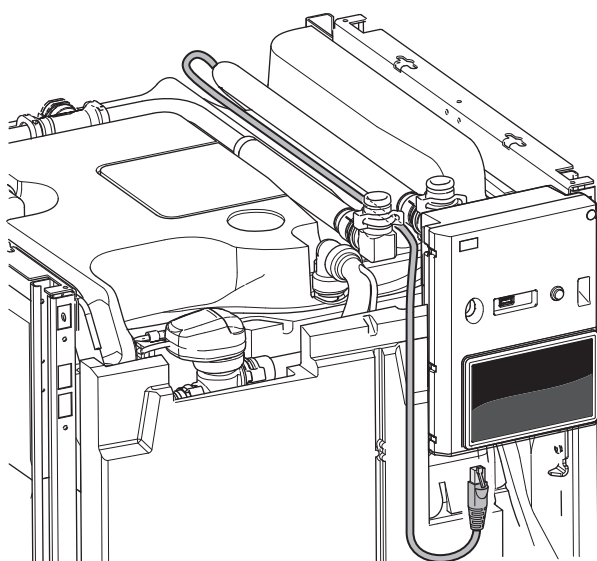


Võrgukaabel -le myUplink (W130)

Juhul kui soovite ühenduda myUplink-ga wifi asemel võrgukaabli kaudu.

Võrgukaabli saab vedada ilma õhu töötlemisseadet eemaldamata.

1. Ühendage varjestatud võrgukaabel ekraaniga.
2. Vedage võrgukaabel soojuspumba kütteseadme ülaossa.
3. Suunake vooluhulga mõõturi kaabel tagant välja.



VALITAVAD VÄLJUNDID/SISENDID

S735 on varustatud tarkvaraga juhitavate AUX-sisendite ja väljunditega välise lüliti funktsiooni (kontakt peab olema potentsiaalivaba) või anduriga ühendamiseks.

Menüüs 7.4 - "Valit. sisendid/väljundid" valige AUX-ühendus, millega iga funktsioon on ühendatud.

Teatud funktsioonide jaoks võivad olla vajalikud lisaseadmed.

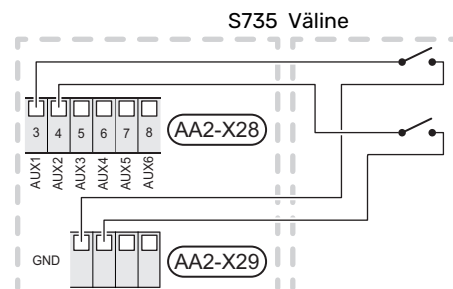


Vihje!

Mõned järgnevatest funktsioonidest on võimalik aktiveerida ja programmeerida läbi menüü seadistuste.

Valitavad sisendid

Põhikaardil (AA2) nende funktsioonide jaoks valitavad sisendid on AA2-X28:3-11. Iga funktsioon ühendatakse mis tahes sisendi ja GND (AA2-X29)-ga.



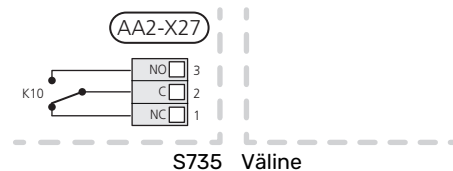
Ülaltoodud näites on kasutatud sisendeid AUX1 (AA2-X28:3) ja AUX2 (AA2-X28:4).

Valitavad väljundid

Valitav väljund on AA2-X27.

Väljundiks on potentsiaalivaba relee lülitusfunktsiooniga.

Juhul kui S735 on välja lülitatud või avariirežiimis, on relee C-NC asendis.



Hoiatus!
Releväljundi maksimaalne kogukoormus võib olla 2 A aktiivkoormuse juures (230 V~).

Vihje!
AXC lisaseade on vajalik juhul kui AUX-väljundiga ühendatakse rohkem kui üks funktsioon.

AUX-sisendite valiku võimalus

Temperatuuriandur

Võimalikud valikud on:

- kuus määratud andurit (BT37.1 – BT37.6) paigaldamiseks enda valitud kohta.
- välisõhu andur (BT28) välisõhu funktsioonile (vajalik lisaseade OEK S20)

Monitor

Võimalikud valikud on:

- ülevooluanuma väline nivooandur (NO).
- survelüliiti kliimasüsteemile (NC).
- välise seadme häire.
Häire on ühendatud juhtseadmega, mis tähendab, et häire kuvatakse infoteatena ekraanil. NO või NC-tüüpi potentsiaalivaba signaal

Funktsioonide väline aktiveerimine

Välise lülitusfunktsiooni saab ühendada S735-ga, et aktiveerida erinevaid režiime. Funktsioon on aktiveeritud ajal, mil lüliiti on suletud.

Võimalikud aktiveeritavad funktsioonid:

- sooja tarbevee vajadusrežiim "Täiendav soe vesi"
- sooja tarbevee vajadusrežiim "Väike"
- "Väline reguleerimine"

Lüliiti väljalülitamisel muudetakse temperatuuri °C võrra (kui ruumiandur on ühendatud ja aktiveeritud). Kui ruumiandur ei ole ühendatud või aktiveeritud, seadistatakse "Temperatuur" ("Nihe") soovitud muudatus valitud astmete arvu võrra. Väärtust on võimalik reguleerida vahemikus 10 kuni 10. Muudatuse väärtus seadistatakse menüüs 1.30.3 - "Väline reguleerimine".

- ühe neljast ventilaatorikiirusest aktiveerimine.

Saadaval on järgmised võimalused:

- "Aktiv. vent kiirus 1 (TA)" - "Aktiv. vent kiirus 4 (TA)"
- "Aktiv. vent kiirus 1 (TS)"

Ventilaatori kiirus on aktiveeritud ajal, mil lüliiti on suletud. Normaalkiirus taastatakse lüliiti avamisega.

- SG ready



Hoiatus!

Seda funktsiooni saab kasutada ainult vooluvõrkudes, mis toetavad "SG Ready" standardit.

"SG Ready" jaoks on vaja kahte AUX sisendit.

Selle funktsiooni vajaduse korral tuleb see ühendada klemmiistule X28 põhikaardil (AA2).

"SG Ready" on nutikas viis tariifi reguleerimiseks, kus teie elektritarnija saab mõjutada toa- ja sooja tarbevee temperatuuri või blokeerida teatud aegadel päevas lisakütte ja/või soojuspumba kompressori (võimalik valida menüüs 4.2.3 pärast funktsiooni aktiveerimist). Aktiveerige funktsioon, ühendades potentsiaalivaba lülitusfunktsiooni kahe sisendiga, mis on valitud menüüs 7.4 - "Valit. sisendid/väljundid" (SG Ready A ja SG Ready B).

Suletud või avatud lülitus tähendab ühte järgnevast:

- Blokeerida (A: Suletud, B: Avatud)

"SG Ready" on aktiivne. S735 kompressor ja lisaküte on blokeeritud.

- Tavarežiim (A: avatud, B: avatud)

"SG Ready" ei ole aktiivne. Mõju süsteemile puudub.

- Madala hinna režiim (A: avatud, B: suletud)

"SG Ready" on aktiivne. Süsteem on orienteeritud kulude kokkuhoiule ja võib nt kasutada elektritootja madalat tariifi või mõne süsteemi kuuluva energiaallika liigset tootmisvõimsust (süsteemile avaldatavat mõju saab reguleerida menüüs 4.2.3).

- Liigse tootmisvõimsuse režiim (A: suletud, B: suletud)

"SG Ready" on aktiivne. Süsteemil on elektritarnija liigse tootmisvõimsuse (väga madal hind) korral lubatud töötada täisvõimsusel (süsteemile avaldatavat mõju saab seadistada menüüs 4.2.3).

(A = SG Ready A ja B = SG Ready B)

Funktsioonide väline blokeerimine

S735-ga saab ühendada välise lülitusfunktsiooni erinevate funktsioonide blokeerimiseks. Lüliiti peab olema potentsiaalivaba ja lüliiti väljalülitamisel toimub blokeerimine.



Tähelepanu!

Blokeerimisel tekib jäätumise oht.

Funktsioonid, mida saab blokeerida:

- soe tarbevesi (sooja tarbevee tootmine). Sooja tarbevee ringlus (HWC) jääb töösse.
- kütmine (küttevajaduse blokeerimine)
- sisemiselt juhitud lisaküte
- kompressor
- tariifi blokeerimine (lisaküte, kompressor, küte ja soe tarbevesi on lahti ühendatud)

AUX-väljundi valikuvõimalused

Näit

- häire
- puhkus
- eemaloleku režiim

Juhtimine

- tsirkulatsioonipump sooja tarbevee tsirkulatsiooniks
- väline küttevõimump
- välise külmumiskaitse õhuklapp (QN42)

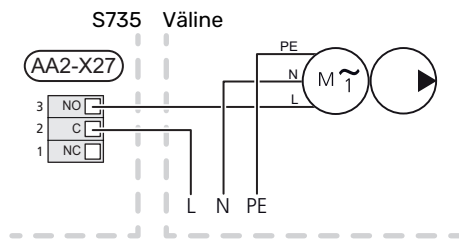


Tähelepanu!

Vastav jaotuskapp peab olema märgistatud hoiatusega välispinge kohta.

Välise tsirkulatsioonipumba ühendamine

Väline tsirkulatsioonipump on ühendatud AUX-väljundiga vastavalt alltoodud joonisele.



Seadistused

ELEKTRILISE LISAKÜTTE MAKSIMAALNE VÕIMSUS

Elektriküttekeha on seadistatud tehases max võimsusele.

Elektriküttekeha võimsus seadistatakse menüüs 7.1.5.1 - "Sise el. lisaküte".

Sukelküttekeha võimsusastmed

Tabeli(te)s on näidatud elektriküttekeha koguvool.

Lisaks sellele on kompressori töövool.

3x400 V

Maksimaalne elektrilise lisakütte võimsus (kW)	Max faasivool L1(A)	Max faasivool L2(A)	Max faasivool L3(A)
0	-	-	-
2	-	8,7	-
3	-	7,5	7,5
4	-	8,7	8,7
5	-	15,6	7,5
6	8,7	8,7	8,7
7	-	15,6	15,6
9 ¹	8,7	15,6	15,6

¹ Tehase seade

3x230 V

Maksimaalne elektrilise lisakütte võimsus (kW)	Max faasivool L1(A)	Max faasivool L2(A)	Max faasivool L3(A)
0	-	-	-
2	-	8,7	8,7
3	13,0	-	13,0
4	-	17,4	17,4
5	13,0	8,7	19,0
6	8,7	23,0	17,4
7	13,0	17,4	26,5
9 ¹	19,0	23,0	26,5

¹ Tehase seade

Vooluandur

Kui vooluandurid on ühendatud, jälgib S735 faaside voolutugevust ja jaotab elektrilise lisakütte astmed automaatselt vähim koormatud faasile.



Tähelepanu!

Juhul kui vooluandureid pole ühendatud, arvutab S735, kui kõrge on vool asjakohaste võimsusastmete lisamisel. Juhul kui voolutugevus on seadistatud kaitsme suurusest kõrgem, ei lubata võimsusastmel sisse lülituda.

AVARIIREŽIIM

Avariirežiimi kasutatakse töötörke ja hoolduse korral.

Kui S735 on avariirežiimis, töötab süsteem järgnevalt:

- Kompressor on blokeeritud.
- S735 prioriteet on soojuse tootmisel.
- Võimalusel toimub sooja vee tootmine.
- Koormusmonitor ei ole aktiivne.
- Elektriküttekeha max võimsus avariirežiimil, piiratud vastavalt seadistustele menüüs 7.1.8.2 - "Avariirežiim".
- Kindel pealevoolutemperatuur juhul kui süsteemil puudub väärtus välistemperatuuri andurilt (BT1).

Kui avariirežiim on aktiivne, on olekulamp kollane.

Saate avariirežiimi aktiveerida nii siis, kui S735 töötab ja kui see on välja lülitatud.

Aktiveerimiseks kui S735 töötab: vajutage ja hoidke sisse/välja nuppu (SF1) 2 sekundi jooksul all ja valige "avariirežiim" väljalülitamise menüüst.

Avariirežiimi aktiveerimiseks kui S735 on välja lülitatud: vajutage ja hoidke sisse/välja nuppu (SF1) 5 sekundi jooksul all. (Avariirežiimi deaktiveerimiseks vajutage üks kord.)

Kasutuselevõtmine ja seadistamine

Ettevalmistused

1. Kontrollige, et täiteventiilid (QM10) ja (QM11) oleksid täiesti kinni.



Hoiatus!

Kontrollige kaitseülilit (FC1). See võis transpordi ajal rakenduda.



Tähelepanu!

Ärge käivitage S735 kui on oht, et süsteemis olev vesi on külmunud.

2. Soojuspumba õhutamiseks kasutage õhutusventiile (QM20), (QM22), (QM24), (QM26) ja ülejäänud kliimasüsteemi õhutamiseks samuti vastavaid õhutusventiile.
3. Lisage vedelikku ja õhutage seni, kuni kogu õhk on süsteemist eemaldatud ja rõhk on õige.



Tähelepanu!

Enne õhutamist tuleb mahuti õhutusvoolikud veest tühjendada. See tähendab, et süsteemist ei pruugi rõhk tingimata väljuda vaatamata sellele, et vesi väljub siis, kui õhutusventiilid (QM20), (QM22), (QM24), (QM26) on avatud.

Täitmine ja õhutamine

TARBEVEEBOILERI TÄITMINE

1. Avage maja soojaveekraan.
2. Avage täiteventiil (QM10). Pärastpoole peab see ventiil töötamise ajal täielikult avatud olema.
3. Kui soojaveekraanist tulevas vees ei leidu enam õhumulle, on tarbeveeboiler täis ja kraani võib sulgeda.

KLIIMASÜSTEEMI TÄITMINE

1. Avage õhutusventiilid (QM20), (QM22), (QM24) ja (QM26).
2. Avage täiteventiilid (QM11), (QM13). Kütteseade ja kliimasüsteemi ülejäänud osa täitub veega.
3. Kui õhutusventiilidest (QM20), (QM22), (QM24) ja (QM26) väljuv vesi ei ole enam õhuga segunenud, sulgege ventiilid.
4. Mõne aja pärast on manomeetril näha rõhu suurenemist (BP5). Kui rõhk on jõudnud 2,5 baari (0,25 MPa) juurde, hakkab kaitseklapist (FL2) väljuma vett. Sulgege täiteventiilid (QM11), (QM13).
5. Vähendage rõhku kliimasüsteemis normaalseks tööks ettenähtud väärtuseni (ligikaudu 1 baari), avades õhutusventiilid (QM20), (QM22), (QM24) ja (QM26) või kaitseklapi (FL2).
6. Käivitage soojuspump ja laske sel töötada nii kütte- kui sooja tarbevee tootmise režiimil.

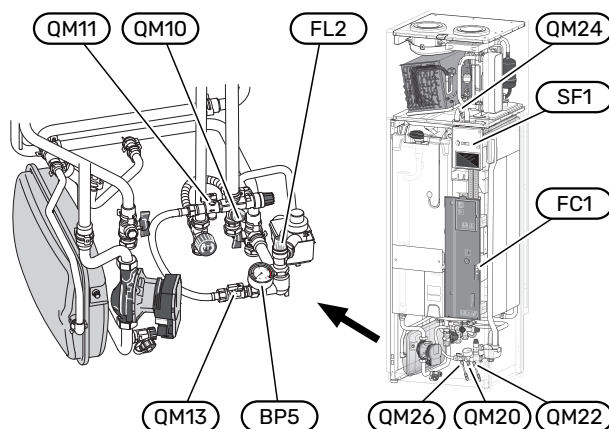
KLIIMASÜSTEEMI ÕHUTAMINE



Vihje!

Lihtsamaks ja mugavamaks õhutamiseks kasutage kaasasolevat õhutusvoolikut.

1. Lülitage S735 välja, kasutades sisse/välja nuppu (SF1).



Käivitamine ja kontroll

KÄIVITUSJUHE



Tähelepanu!

Kliimasüsteem peab olema täidetud veega enne S735 käivitamist.

1. Käivitage S735, vajutades sisse/välja nuppu (SF1).
2. Järgige ekraanil olevat käivitusjuhendit. Juhul kui S735 käivitamisel käivitusjuhendit ei kuvata, aktiveerige see käsitsi menüüst 7.7.



Vihje!

Detailsemat kirjeldust seadme juhtsüsteemi kohta (talitlus, menüüd jne) vaadake lõigust "Juhtimine – Sissejuhatus".

Juhul kui S735 käivitamise ajal toimub maja jahutamine, ei pruugi kompressor kogu vajadust suuta rahuldada ilma lisakütet kasutamata.

Kasutuselevõtmine

Seadme esmakordsel käivitamisel aktiveeritakse ka käivitusjuhend. Käivitusjuhendis antakse teavet selle kohta, kuidas toimida seadme esmakordsel käivitamisel, ja tutvustatakse seadme põhiseadistusi.

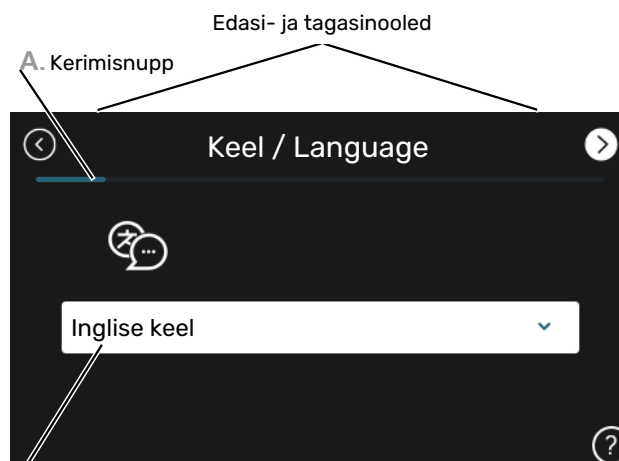
Käivitusjuhendi eesmärk on tagada nõuetekohane käivitamine ja seetõttu ei tohi ühtegi etappi vahele jätta.



Hoiatus!

Ventilaator töötab käivitusjuhendi käivitamise ajal.

Käivitusjuhendi toimingud



B. Valikud/sätted

A. Kerimisnupp

Siit on võimalik näha, kui kaugemale olete käivitusjuhisega jõudnud.

Lehekülgede sirvimiseks lohistage sõrmega vasakule või paremale.

Sirvimiseks võite vajutada ka ülemistes nurkades olevaid nooli.

B. Valikud/sätted

Süsteemi sätteid määrate siit.

VENTILATSIOONI SEADISTAMINE

Ventilatsioon tuleb seadistada vastavalt kehtivatele standarditele. Ventilatori kiirust saab seadistada menüüs 7.1.4.1 - "Väljatõmbeõhu vent. kiirus".

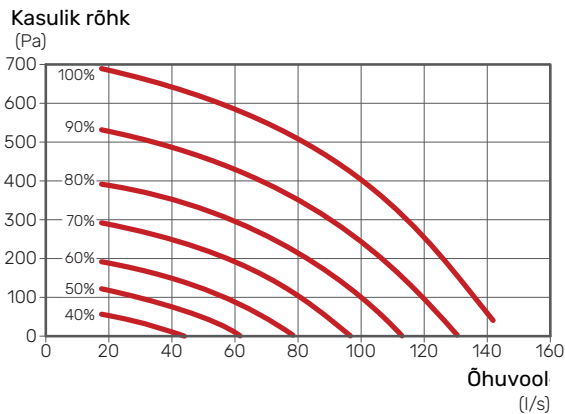
Isegi kui ventilatsioon on paigaldusel umbkaudu seadistatud, tuleb siiski tellida ja teha ventilatsiooni reguleerimine.



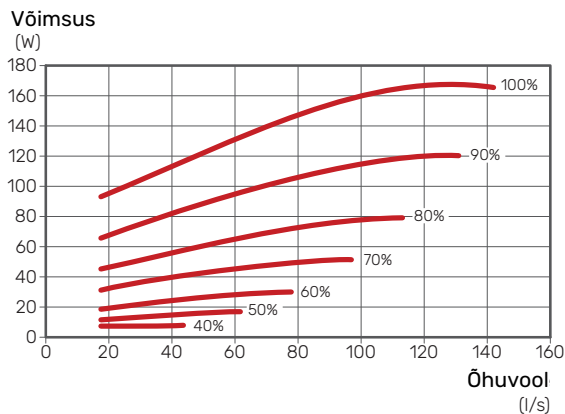
Tähelepanu!

Seadistamise lõpetamiseks tellige ventilatsiooni reguleerimine.

Ventilatsiooni võimsus



Ventilaatori nimivõimsus



KASUTUSELEVÕTMINE VENTILAATORITA

Kütmiseks ja sooja tarbevee tootmiseks saab soojuspumpa kasutada ilma ventilatsioonisoost taaskasutamata ainult elektri boilerina, näiteks enne ventilatsioonipaigaldise valmimist.

1. Sisenege menüüsse 4.1 - "Töörežiim" ja valige "Ainult lisaküte"
2. Seejärel sisenege menüüsse 7.1.4.1 - "Väljatõmbeõhu vent. kiirus" ja vähendage ventilatori kiirust "Normaal" 0%-le.

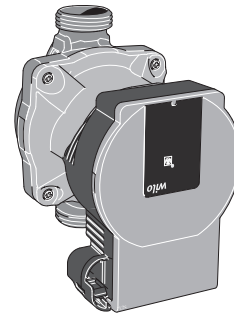


Tähelepanu!

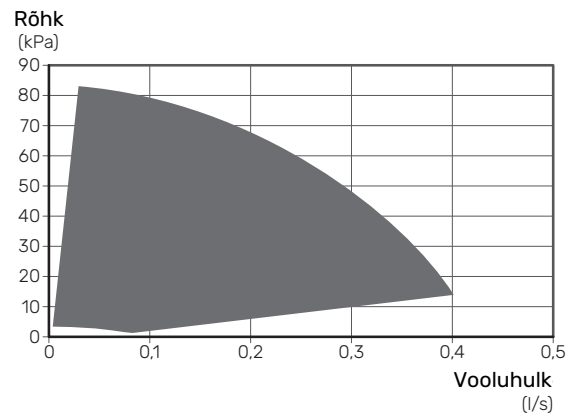
Valige töörežiim "Automaatrežiim" või "Käsirežiim" kui soojuspump peab taas töötama soojust taaskasutamisel.

PUMBA KIIRUSE

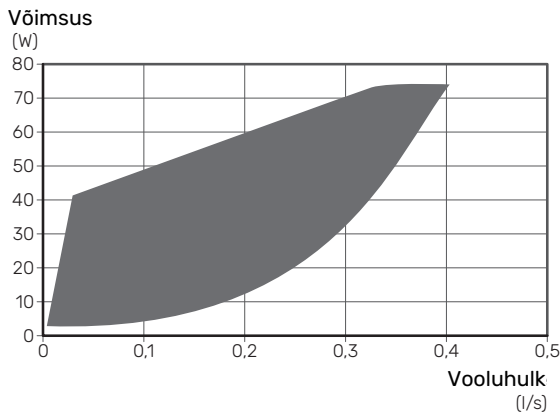
Soojuspump (GP1) on automaatsuhtimisega ja seadistub vastavalt juhtsüsteemile ja küttevajadusele.



Võimsus, küttevõim



Võimsus, kütteepeump

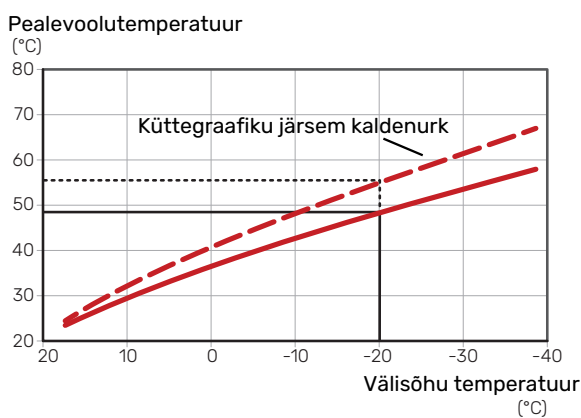


Küttegaafiku seadistamine

Menüüs "Küttegaafik" näete oma maja küttegaafikut. Graafiku funktsiooniks on tagada ühtlane ruumitemperatuur olenemata välisõhu temperatuurist ja seeläbi seadme ökonoomne töö. Selle graafiku põhjal määrab S735 kliimasüsteemi vee temperatuuri (pealevoolutemperatuuri) ja seega ka ruumitemperatuuri.

KÜTTEGRAAFIKU KALDENURK

Küttegaafiku kaldenurk näitab, mitme kraadi võrra tuleb tõsta/alandada pealevoolutemperatuuri, kui välisõhu temperatuur langeb/tõuseb. Mida järsem on kaldenurk, seda suurem on pealevoolutemperatuur teatud välisõhu temperatuuri puhul.



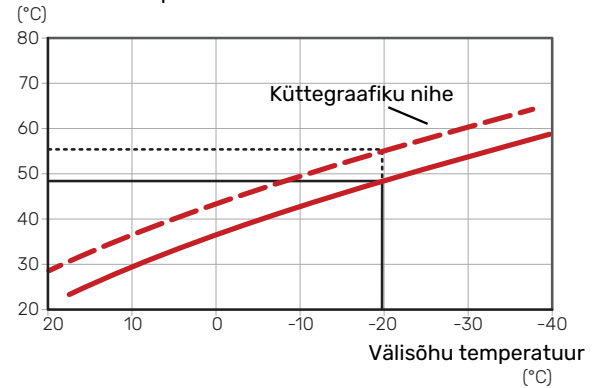
Graafiku optimaalne kaldenurk sõltub teie elukoha kliimatingimustest, kas majja on paigaldatud radiaatorid, jahutuskonvektorid või põrandaküte ja kui hästi maja on soojustatud.

Küttegaafik seadistatakse siis, kui küttesüsteem on paigaldatud, kuid see võib vajada ka järelseadistamist. Tavaliselt pole graafikut vaja täiendavalt seadistada.

KÜTTEGRAAFIKU NIHUTAMINE

Küttegaafiku nihutamine tähendab seda, et pealevoolutemperatuur muutub ühtselt kõikidel välisõhu temperatuuridel, nt küttegaafiku nihutamine +2 astme võrra suurendab pealevoolutemperatuuri 5 °C võrra kõikidel välisõhu temperatuuridel.

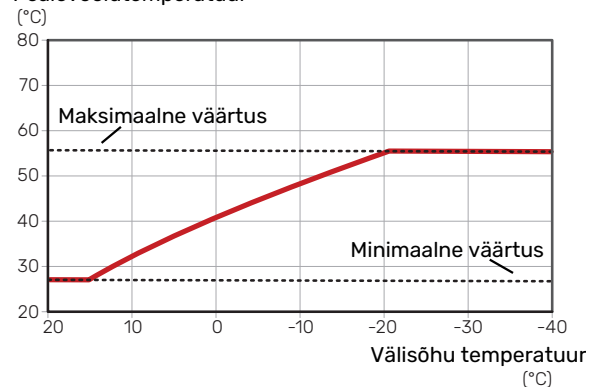
Pealevoolutemperatuur



PEALEVOOLUTEMPERatuur - MAKSIMAALSED JA MINIMAALSED VÄÄRTUSED

Kuna pealevoolutemperatuur ei saa olla seadistatud maksimaalsest väärtusest kõrgem või seadistatud minimaalsest väärtusest madalam, muutub küttegaafik nende temperatuuride korral sirgeks.

Pealevoolutemperatuur



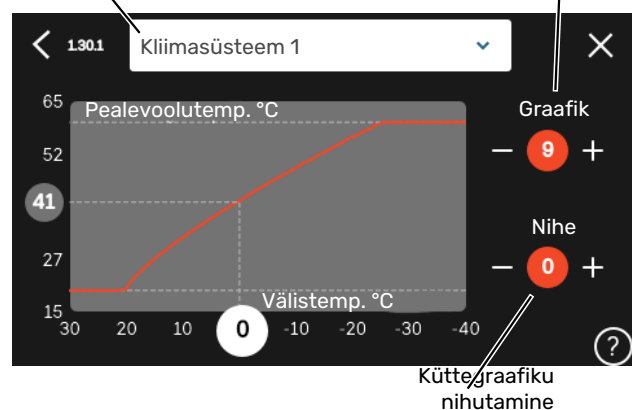
Hoiatus!

Põrandaküttesüsteemide puhul on maksimaalne pealevoolutemperatuur tavapäraselt seadistatud vahemikus 35 kuni 45 °C.

GRAAFIKU REGULEERIMINE

Kliimasüsteem

Küttegaafiku kaldenurk



1. Valige kliimasüsteem (kui on üle ühe), mille graafikut soovite muuta.

2. Valige graafik ja nihe.
3. Valige max ja min pealevoolutemperatuur.



Hoiatus!

Graafik 0 tähendab, et kasutatakse "Individ. graafik".

"Individ. graafik" seadistused tehakse menüüs 1.30.7.

KÜTTEGRAAFIKU LUGEMI TÕLGENDAMINE

1. Lohistage sõrmega välistemperatuuri teljel olevas ringis.
2. Teisel teljel olevas ringis näete pealevoolutemperatuuri väärtust.

myUplink

myUplink abil saate paigaldist juhtida kus ja millal soovite. Mis tahes rikke korral saate häireteate otse oma e-postile või töuketeavituse myUplink rakendusele, mis võimaldab teil koheselt tegutseda.

Lisainformatsiooni saamiseks külastage myuplink.com.

Tehnilised andmed

Vajate järgnevat, et myUplink saaks sidet pidada teie S735-ga:

- traadita võrk või võrgukaabel
- Internetiühendus
- konto myuplink.com

Soovitame myUplink jaoks meie mobiilirakendusi.

Ühendus

Oma süsteemi ühendamiseks myUplink-ga:

1. Valige ühenduse tüüp (wifi/Ethernet) menüüs 5.2.1 või 5.2.2.
2. Menüüs 5.1 valige "Uue ühendusstringi päring".
3. Kui ühendusstring on loodud, näidatakse seda selles menüüs ja see kehtib 60 minutit.
4. Juhul kui teil kontot veel pole, registreerige mobiilirakenduses või myuplink.com.
5. Oma paigaldise ühendamiseks myUplink kasutajakontoga, kasutage ühendusstringi.

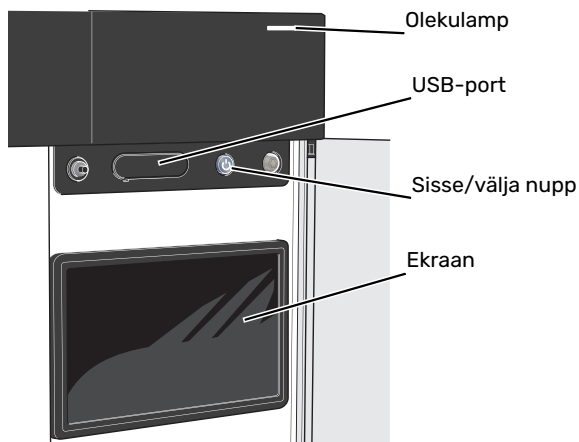
Teenuste valik

myUplink annab teile juurdepääsu erinevatele teenuse tasanditele. Baastasandi teenus on lisatud ja peale selle saate valida kaks lisateenust kindla aastatasu eest (tasu erineb sõltuvalt valitud funktsioonidest).

Teenuse tasand	Baastasand	Lisateenus pikendatud ajalugu	Lisateenus seadistuste muutmiseks
Vaatleja	X	X	X
Häiresignaal	X	X	X
Ajalugu	X	X	X
Pikendatud ajalugu	-	X	-
Halda	-	-	X

Juhtimine – sissejuhatus

Ekraan



OLEKULAMP

Olekulamp näitab hetke tööolekut. Nt:

- lambis süttib valge tuli, kui seade töötab tavalises töörežiimis.
- lamp süttib kollaselt, kui seade on avariirežiimis.
- lamp süttib punaselt aktiivse häiresignaali korral;
- valge tuli vilgub aktiivse teate ajal.
- on sinine kui S735 on välja lülitatud.

Kui olekulamp on punane, näete ekraanil infot ja soovitusi sobivate tegevuste kohta.



Vihje!

Selle info saate ka myUplink kaudu.

USB-PORT

Ekraani kohal on USB-port, mida saab kasutada nt tarkvara uuendamiseks. Paigaldise tarkvara viimase versiooni allalaadimiseks logige myuplink.com sisse ning vajutage "Üldine" ja seejärel "Tarkvara" sakil.



Vihje!

Toote ühendamisel võrguga saate tarkvara uuendada USB-porti kasutamata. Vt lõiku "myUplink".

SISSE/VÄLJA NUPP

Sisse/välja nupul (SF1) on kolm funktsiooni:

- käivita
- lülita välja
- aktiveeri avariirežiim

Käivitamiseks vajutage üks kord sisse/välja nuppu.

Välja lülitamiseks, taaskäivitamiseks või avariirežiimi aktiveerimiseks: vajutage ja hoidke sisse/välja nuppu 2 sekundi jooksul all. Seejärel kuvatakse menüü erinevate valikutega.

Koheseks väljalülitamiseks: vajutage ja hoidke sisse/välja nuppu 5 sekundi jooksul all.

Avariirežiimi aktiveerimiseks kui S735 on välja lülitatud: vajutage ja hoidke sisse/välja nuppu (SF1) 5 sekundi jooksul all. (Avariirežiimi deaktiveerimiseks vajutage üks kord.)

EKRAAN

Ekraanil kuvatakse juhised, seadistused ja info seadme töö kohta.

Navigeerimine

S735 on puutekraan, millel saate sõrmega vajutades ja lohistades kergesti navigeerida.

VALI

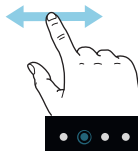
Enamik valikud ja funktsioone aktiveeritakse õrna sõrmevajutusega ekraanil.



SIRVI

Alumises servas olevad punktid näitavad, et lehekülgi on rohkem.

Lehekülgede sirvimiseks lohistage sõrmega vasakule või paremale.



KERI

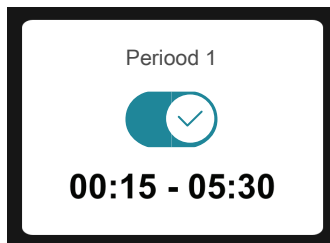
Kui menüül on mitu alammenüüd, näete rohkem teavet sõrmega üles- või allapoole lohistades.



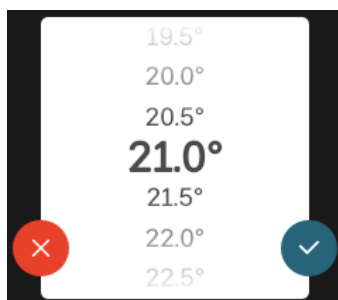
MUUDA SEADISTUST



Vajutage seadistusel, mida soovite muuta.

Kui see on sees/väljas seadistus, muutub see niipea kui seda vajutate.



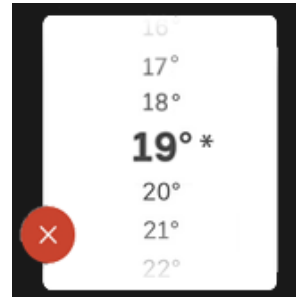
Kui võimalikke väärtusi on mitu, ilmub pöördketas, mida saate soovitud väärtuse leidmiseks üles-alla kerida.



Muudatuse salvestamiseks vajutage  või  kui te ei soovi muudatust teha.

TEHASE SEADE

Tehases seadistatud väärtused on märgistatud *.



ABIMENÜÜ

Paljudes menüüdes on sümbol, mis näitab, et on võimalik kasutada lisaabi.

Abiteksti avamiseks vajutage sümbolil.

Terve teksti nägemiseks peate võib-olla sõrmega lohistama.

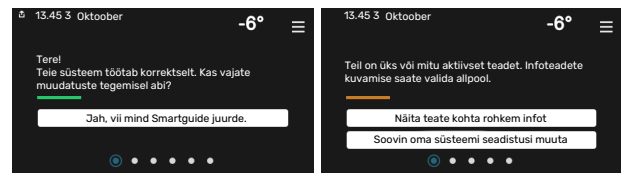
Menüü tüübid

KODUEKRAANID

Smartguide

Smartguide abil saate näha infot hetkeoleku kohta ja teha lihtsalt kõige tavapärasemaid seadistusi. Nähtav info sõltub sellest, milline toode teil on ja tootega ühendatud lisaseadmetest.

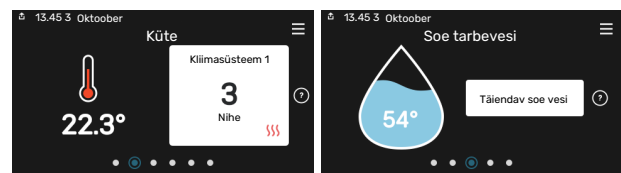
Tehke valik ja vajutage sellel, et jätkata. Ekraanil olevad juhised aitavad teil teha õige valiku või annavad toimuva kohta infot.




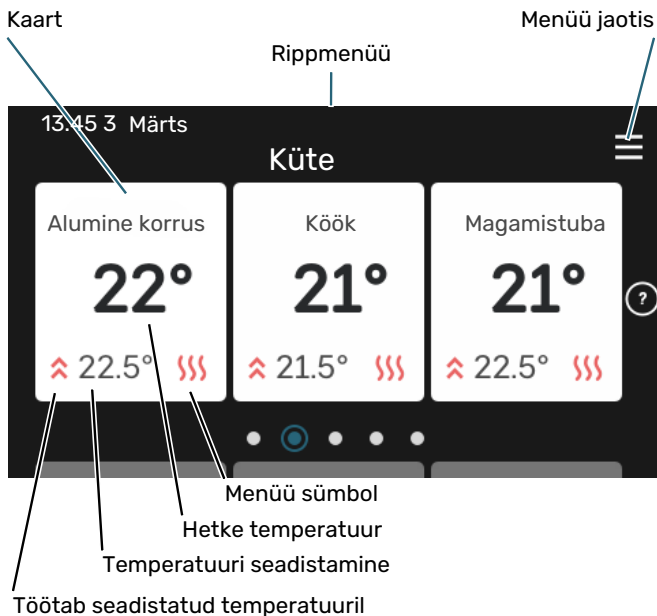
Funktsioonilehed

Funktsioonilehtedel saate vaadata infot hetkeoleku kohta ja teha lihtsalt kõige tavapärasemaid seadistusi.

Funktsioonilehed, mida näete, sõltuvad teie tootest ja sellega ühendatud lisaseadmetest.



 Funktsioonilehtede sirvimiseks lohistage sõrmega paremale või vasakule.



Soovitud väärtuse reguleerimiseks vajutage kaardil. Teatud funktsioonilehtedel saate sõrmega lohistada üles- või allapoole, et saada rohkem kaarte.

Toote ülevaade

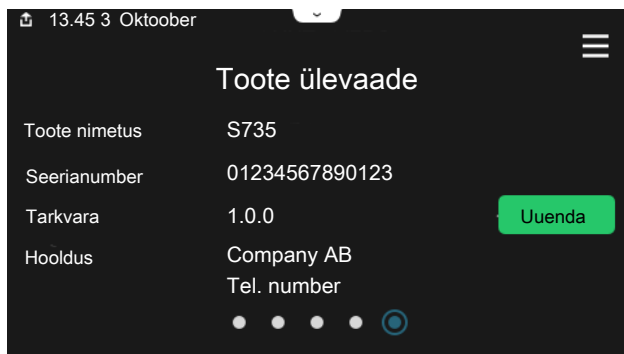
Hooldusjuhtumite korral on hea hoida toote ülevaade avatuna. Leiate selle funktsioonilehete hulgast.

Siin leiate info toote nime, toote seerianumbri, tarkvara versiooni ja teeninduse kohta. Uue allalaaditava tarkvara olemasolul saate seda teha siin (tingimusel, et S735 on ühendatud myUplink)-ga.



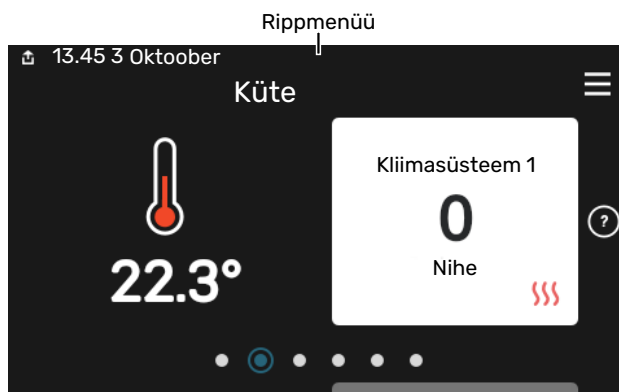
Vihje!

Sisestage hoolduse üksikasjad menüüsse 4.11.1.

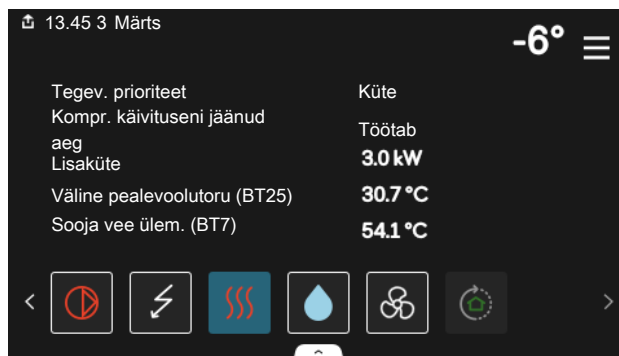


Rippmenüü

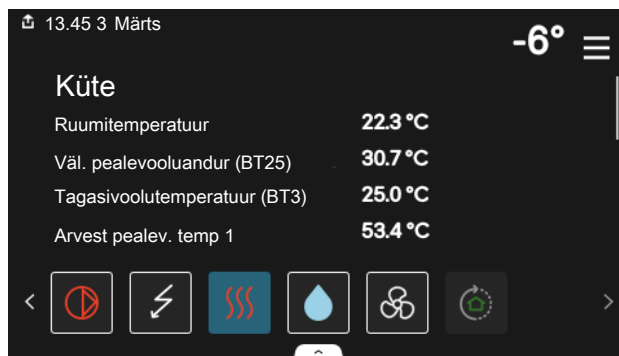
Koduekraanilt saate minna täiendavat infot sisaldava uue akna juurde, lohistades alla rippmenüü.



Rippmenüü näitab S735 hetkeolekut, st mis hetkel töötab ja mida S735 hetkel teeb. Töös olevad funktsioonid on raamiga märgistatud.

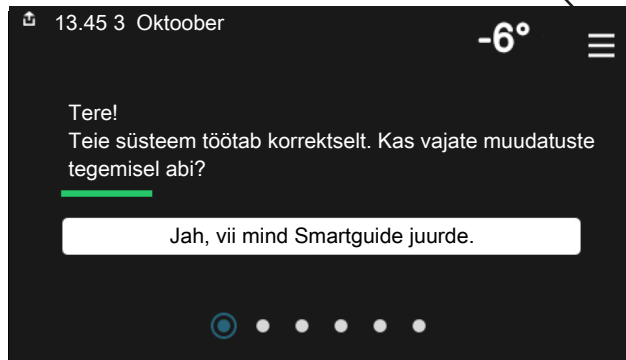


Iga funktsiooni kohta täiendava teabe saamiseks vajutage menüü alumises servas olevatel ikoonidel. Valitud funktsiooni kohta info vaatamiseks kasutage kerimisnuppu.

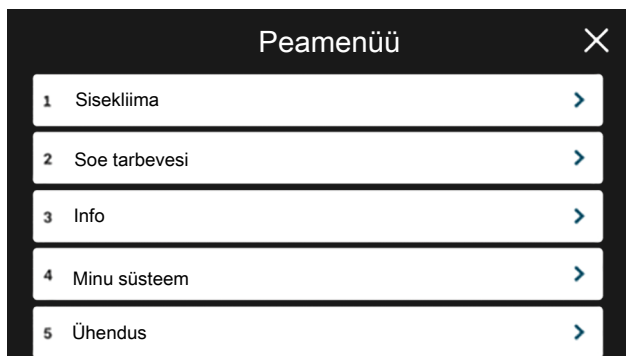


MENÜÜ JAOTIS

Menüü jaotises leiata kõik menüüd ja saate teha edasijõudnud seadistusi.



Kodulekraanile naasmiseks võite alati vajutada "X".



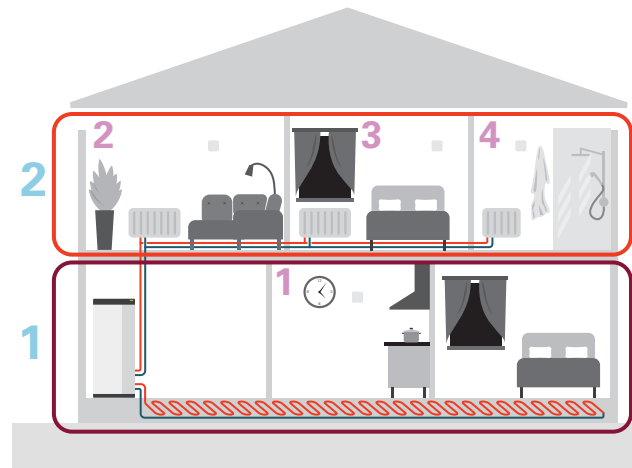
Kliimasüsteemid ja tsoonid

Ühes kliimasüsteemis võib olla üks või mitu tsooni. Üheks tsooniks võib olla konkreetne ruum. Samuti on võimalik radiaatori termostaatide abil jagada üks suur ruum mitmeks tsooniks.

Igas tsoonis võib olla üks või mitu lisaseadet nt ruumiandurit või termostaati, nii juhtmega kui juhtmevaba.

Tsooni saab seadistada kliimasüsteemi pealevoolutemperatuuri mõjuga või ilma.

PÕHIMÖTTESKEEM KAHE KLIIMASÜSTEEMI JA NELJA TSOONIGA



Selles näites on toodud maja kahe kliimasüsteemiga (1 ja 2, kaks eraldi korrust), mis on jagatud nelja tsooni (1-4, neli erinevat ruumi). Temperatuuri ja vajadusjuhtimisega ventilatsiooni saab juhtida iga tsooni jaoks individuaalselt (vajalik on lisaseade).

Juhtimine – menüüd

Menüü 1 - Sisekliima

ÜLEVAADE

1.1 - Temperatuur	1.1.1 - Küte
	1.1.3 - Niiskus ¹
1.2 - Ventilatsioon	1.2.1 - Ventilaatori kiirus
	1.2.2 - Öine jahutus
	1.2.4 - Vajadusjuhtimisega ventilatsioon ¹
	1.2.5 - Ventilaatori taastamisaeg
	1.2.6 - Filtri puhastamise intervall
1.3 - Ruumianduri seadistused	1.3.1 - Ruumiand. süst. 1 juhtim-2
1.3 - Ruumianduri seadistused	1.3.3 - Ruumianduri seadistused
	1.3.4 - Tsoonid
	1.3.30 - Määramata seadmed
1.4 - Väline mõju	
1.5 - Kliimasüsteemi nimetus	
1.30 - Edasijõudnud	1.30.1 - Küttegaafik
	1.30.3 - Väline reguleerimine
	1.30.4 - Mad. pealev. kütmisel
	1.30.6 - Kõrgeim pealev. kütmisel
	1.30.7 - Individ. graafik
	1.30.8 - Nihkepunkt

¹ Vaadake teavet lisaseadme paigaldusjuhendist.

MENÜÜ 1.1 - TEMPERATUUR

Siin saate teha oma paigaldise kliimasüsteemi temperatuuriseadistusi.

Kui tsoone ja/või kliimasüsteeme on rohkem kui üks, tehakse seadistused iga tsooni/süsteemi jaoks.

MENÜÜ 1.1.1 - KÜTE

Temperatuuri seadistamine (kui ruumiandurid on paigaldatud ja aktiveeritud):

Seadistamise vahemik: 5 – 30 °C

Ekraanil kuvatakse temperatuuri väärtus kraadides (°C), kui tsooni juhib ruumiandur.



Hoiatus!

Aeglaselt toimiv küttesüsteem, nagu nt põrandaküte võib olla ruumianduritega juhtimiseks sobimatu.

Temperatuuri seadistamine (kui ruumiandurid ei ole aktiveeritud):

Seadistamise vahemik: -10 – 10

Ekraanil kuvatakse seadistatud väärtus kütmiseks (küttegaafiku nihe). Ruumitemperatuuri tõstmiseks või langetamiseks suurendage või vähendage ekraanil kuvatud väärtust.

Astmete arv, mille võrra tuleb väärtust muuta ruumitemperatuuri ühekraadilise muutuse saavutamiseks (sõltub konkreetsest kliimasüsteemist). Ühest astmest tavaliselt piisab, kuid mõningatel juhtudel on vaja muuta mitu astet.

Kui mitmel kliimasüsteemi tsoonil pole aktiveeritud ruumiandureid, on nendel sama graafiku nihe.

Seadistage soovitud väärtus. Uus väärtus kuvatakse kütmise kodulekraanil sümbolist paremal pool.



Hoiatus!

Ruumi temperatuuri tõusu saab aeglustada radiaatorite või põrandakütte termostaatide abil. Selleks avage termostaadi ventiilid täielikult, v.a nendes ruumides, kus soovite jahedamat õhku, nt magamistubades.

Kui väljatõmbeõhu temperatuur langeb alla 10 °C, blokeeritakse kompressor ja täiendav elektriküte on lubatud. Väljatõmbeõhu energiat ei kasutata kui kompressor on blokeeritud.



Vihje!

Kui ruumitemperatuur on pidevalt liiga madal/kõrge, saate väärtust ühe astme võrra suurendada/vähendada menüüs 1.1.1.

Kui ruumitemperatuur muutub koos välistemperatuuri muutumisega, saate graafiku kaldenurka ühe astme võrra suurendada/vähendada menüüs 1.30.1.

Enne uue seadistuse tegemist oodake 24 tundi, võimaldades ruumitemperatuuril stabiliseeruda.

MENÜÜ 1.2 - VENTILATSIOON

Paigaldise ventilatsiooni seadistusi saate teha siin. Näiteks saate reguleerida ventilaatori kiirust ja seadistada kui sageli peab S735 teile meelde tuletama õhufiltrite väljavahetamist.

MENÜÜ 1.2.1 - VENTILAATORI KIIRUS

Alternatiivid: tavarežiim ja kiirus 1 – kiirus 4

Siin saab maja ventilatsiooni ajutiselt suurendada või vähendada.

Kui olete valinud uue kiiruse, hakkab kell aega kahanevalt loendama. Ajaloenduse lõppemisel taastub ventilatsiooni normaalkiirus.

Vajaduse korral saab muuta taastamisaega menüüs 1.2.5.

Ventilaatori kiirus on toodud sulgudes (protsentides) iga kiirusevaliku järel.



Vihje!

Kui vajate pikemaajalisi muudatusi, valige puhkuse-, kodu/eemaloleku või programmeerimisrežiim.

MENÜÜ 1.2.2 - ÕINE JAHUTUS

Õine jahutus

Alternatiiv: sees/väljas

Väljatõmbeõhu käivitustemp

Seadistusvahemik: 20–30 °C

Min. erin. ruumitemp. - välistemp.

Seadistusvahemik: 3–10 °C

Õine jahutus kütmise ajal

Alternatiiv: sees/väljas

Siin saate aktiveerida õise jahutuse. Kui sisetemperatuur on kõrge ja välistemperatuur madalam, siis saab jahutuse esile kutsuda sundventilatsiooniga. Õise jahutuse aktiveerimisel töötab ventilaator kiirusel 4.

Väljatõmbeõhu käivitustemp: Siin saate seadistada väljatõmbeõhu temperatuuri, mille juures käivitub õine jahutus.

Min. erin. ruumitemp. - välistemp.: Kui temperatuuride erinevus on suurem "Min. erin. ruumitemp. - välistemp." seadistatud väärtusest ja väljatõmbeõhu temperatuur on kõrgem "Väljatõmbeõhu käivitustemp" seadistatud väärtusest, töötab ventilatsioon kiirusel 4, kuni üks neist tingimustest enam ei kehti.

Õine jahutus kütmise ajal: Õine jahutus on võimalik ajal, mil kütmine on lubatud.

MENÜÜ 1.2.5 - VENTILAATORI TAASTAMISAEG

kiirus 1 – kiirus 4

Seadistamise vahemik: 1 – 24 h

Siin saate valida ventilatsiooni kiiruse ajutise muutmise taastamisaja (kiirus 1 – kiirus 4), olenemata sellest, kas kiirust on muudetud menüüs 1.2.1 - "Ventilaatori kiirus" koduekraani või myUplink kaudu.

Taastamisaeg on aeg, mis kulub ajutise ventilatsiooni kiiruse naasmiseks tavakiirusele.

MENÜÜ 1.2.6 - FILTRI PUHASTAMISE INTERVALL

Filtri puhast. vahel. kuud

Seadistamise vahemik: 1 – 24 kuud

S735 filtrit ei tohiks puhastada, vaid tuleb välja vahetada. Väljavahetamine peab toimuma regulaarselt vähemalt üks kord aastas. Olenevalt osakeste hulgast õhus ja muudest keskkonnateguritest võib ajavahemik olla väiksem. Katsetage, et oma paigaldise jaoks sobivaim välja selgitada.

Selles menüüs saate seadistada meeldetuletuse intervalli.

Menüüs kuvatakse järgmise meeldetuletuseni jäänud aeg ning samuti saate lähtestada aktiivseid meeldetuletusi.

MENÜÜ 1.3 - RUUMIANDURI SEADISTUSED

Siin saate teha ruumiandurite ja tsoonide seadistusi. Ruumiandurid on grupeeritud tsoonide kaupa.

Siin saate valida tsooni, mille juurde andur kuulub. Iga tsooni jaoks saab ühendada mitu ruumiandurit. Igale ruumiandurile saab anda unikaalse nime.

Kütmise, niiskuse ja ventilatsiooni juhtimine aktiveeritakse iga valiku märgistamisel. Kuvatavad valikud sõltuvad sellest, millist tüüpi andur on paigaldatud. Kui juhtimist pole aktiveeritud, on anduriks kuvamisandur.

Hoiatus!

Aeglaselt toimiv küttesüsteem, nagu nt pörandaküte võib olla ruumianduritega juhtimiseks sobimatu.

Kui tsoone ja/või kliimasüsteeme on rohkem kui üks, tehakse seadistused iga tsooni/süsteemi jaoks.

MENÜÜ 1.3.4 - TSOONID

Siin saate lisada ja nimetada tsoone. Saate valida ka kliimasüsteemi, mille juurde tsoon kuulub.

MENÜÜ 1.3.30 - MÄÄRAMATA SEADMED

Siin kuvatakse kõik seadmed, mis ei ole tsooniga ühendatud.

MENÜÜ 1.4 - VÄLINE MÕJU

Siin näete infot lisaseadmete/funktsioonide kohta, mis võivad mõjutada sisekliimat ja mis on aktiivsed.

MENÜÜ 1.5 - KLIIMASÜSTEEMI NIMETUS

Siin saate anda nime paigaldise kliimasüsteemile.

MENÜÜ 1.30 - EDASIJÕUDNUD

Menüü "Edasijõudnud" on mõeldud teadlikumale kasutajale. Sellel menüül on mitu alamenuüd.

"Küttegraafik" Küttegraafiku kaldenurga seadistamine.

"Väline reguleerimine" Küttegraafiku nihke seadistamine, kui väline juhtelement on ühendatud.

"Mad. pealev. kütmine" Minimaalse lubatud pealevoolutemperatuuri seadistamine kütmise ajal.

"Kõrgeim pealev. kütmine" Kliimasüsteemi maksimaalse lubatud pealevoolutemperatuuri seadistamine.

"Individ. graafik" Siin saate erinevate korral luua oma küttegraafiku, määrates soovitud pealevoolutemperatuurid erinevate välisõhu temperatuuride jaoks.

"Nihkepunkt" Valige küttegraafiku muutus kindlal välistemperatuuril. Ühest astmest tavaliselt piisab, et ruumitemperatuuri ühe kraadi võrra muuta, kuid mõningatel juhtudel on vaja muuta mitu astet.

MENÜÜ 1.30.1 - KÜTTEGRAAFIK

Küttegraafik

Seadistamise vahemik: 0 – 15

Menüüs "Küttegraafik" saate vaadata oma maja küttegraafikut. Küttegraafiku funktsiooniks on tagada ühtlane ruumitemperatuur olenemata välistemperatuurist. Selle küttegraafiku põhjal määrab S735 kliimasüsteemi vee temperatuuri, pealevoolutemperatuuri ja seega ka ruumitemperatuuri. Siin saate valida küttegraafiku ja jälgida, kuidas pealevoolutemperatuur muutub erinevate välistemperatuuride puhul.

Vihje!

Samuti on võimalik luua oma individuaalne küttegraafik. Seda tehakse menüüs 1.30.7.

Hoiatus!

Pörandaküttesüsteemide puhul on maksimaalne pealevoolutemperatuur tavapäraselt seadistatud vahemikus 35 kuni 45 °C.

Vihje!

Kui ruumitemperatuur on pidevalt liiga madal/kõrge, saate graafiku nihet ühe astme võrra suurendada/vähendada.

Kui ruumitemperatuur muutub koos välistemperatuuri muutumisega, saate graafiku kaldenurka ühe astme võrra suurendada/vähendada.

Enne uue seadistuse tegemist oodake 24 tundi, võimaldades ruumitemperatuuril stabiliseeruda.

MENÜÜ 1.30.3 - VÄLINE REGULEERIMINE

Väline reguleerimine

Seadistamise vahemik: -10 – 10

Seadistamise vahemik (kui paigaldatud on ruumiandur): 5 – 30 °C

Välise lüliti (nt ruumitermostaadi või taimer) ühendamine võimaldab kütmise ajal ruumitemperatuuri ajutiselt või perioodiliselt tõsta või langetada. Kui lüliti on sees, muutub küttegraafiku nihe menüüs valitud astmete võrra. Kui majja on paigaldatud ruumiandur ja see on aktiveeritud, seadistatakse soovitud ruumitemperatuur kraadides (°C).

Enam kui ühe kliimasüsteemi ja/või rohkem kui ühe tsooni puhul saab iga süsteemi ja tsooni seadistust eraldi määrata.

MENÜÜ 1.30.4 - MAD. PEALEV. KÜTMISEL

Küte

Seadistamise vahemik: 20 – 80 °C

Määrake kliimasüsteemi pealevoolutemperatuuri minimaalne väärtus. See tähendab, et S735 seadmest ei saadeta kunagi välja temperatuuri, mille väärtus on alla siin seadistatud väärtuse.

Enam kui ühe kliimasüsteemi puhul saab iga süsteemi seadistust eraldi määrata.

MENÜÜ 1.30.6 - KÕRGEIM PEALEV. KÜTMISEL

Kliimasüsteem

Seadistamise vahemik: 20 – 80 °C

Siin saate seadistada kliimasüsteemi pealevoolutemperatuuri kõrgeima väärtuse. See tähendab, et seadmest S735 ei saadeta kunagi välja temperatuuri, mille väärtus on kõrgem kui siin seatud väärtus.

Enam kui ühe kliimasüsteemi puhul saab iga süsteemi seadistust eraldi määrata. Kliimasüsteemide 2 – 8 maksimaalse pealevoolutemperatuuri väärtust ei saa seadistada kõrgemaks kui kliimasüsteemil 1.



Hoiatus!

Põrandaküttesüsteemide puhul peaks "Maksimaalne pealevoolutemperatuur kütmisel" olema seadistatud vahemikus 35 kuni 45°C.

MENÜÜ 1.30.7 - INDIVID. GRAAFIK

Individ. graafik, küte

Pealevoolutemp

Seadistusvahemik: 5–80 °C



Hoiatus!

Graafik 0 tuleb valida individuaalne küttegaafik rakendamiseks.

Siin saate erinõuete korral luua oma küttegaafiku, määrates soovitud pealevoolutemperatuurid erinevate välisõhu temperatuuride jaoks.

MENÜÜ 1.30.8 - NIHKEPUNKT

Välisõhu temp.

Seadistusvahemik: -40–30 °C

Küttegaafiku muutmine

Seadistusvahemik: -10–10 °C

Valige küttegaafiku muutus kindlal välisõhu temperatuuril. Ruumitemperatuuri muutmiseks ühe kraadi võrra piisab tavaliselt ühest astmest, kuid mõningatel juhtudel on vaja muuta mitu astet.

Küttegaafik on mõjutatav $\pm 5^\circ\text{C}$ ulatuses seadistatud välisõhu temp..

Tähtis on valida õige küttegaafik, nii et ruumitemperatuur tunduks kogu aeg ühtlane.



Vihje!

Juhul kui majas tundub olevat külm nt. -2°C , seadistatakse "välisõhu temp." "-2" juurde ja "küttegaafiku muutus" suurendatakse, kuni soovitud toatemperatuur on saavutatud.



Hoiatus!

Enne uue seadistuse tegemist oodake 24 tundi, võimaldades ruumitemperatuuril stabiliseeruda.

Menüü 2 - Soe tarbevesi

ÜLEVAADE

2.1 - Täiendav soe vesi

2.2 - Sooja tarbevee vajadus

2.3 - Väline mõju

2.4 - Perioodiline suurendamine

2.5 - Sooja vee tsirkulatsioon

MENÜÜ 2.1 - TÄIENDAV SOE VESI

Alternatiivid: 3, 6, 12, 24 ja 48 tundi, ja režiimid "Väljas" ja "Ühek. suurend."

Kui sooja tarbevee vajadus on ajutiselt suurenenud, võib seda menüüd kasutada valitud ajaperioodiks sooja tarbevee temperatuuri tõstmiseks.

Kui sooja tarbevee temperatuur on juba piisavalt kõrge, ei saa "Ühek. suurend." aktiveerida.

Funktsioon aktiveeritakse kohe kui ajaperiood on valitud. Valitud seadistuse lõpuni jäänud aeg kuvatakse paremal.

Seadistatud aja lõppemisel taastatakse S735 seadistatud vajaduse režiim.

Valige "Väljas", et "Täiendav soe vesi" välja lülitada.

MENÜÜ 2.2 - SOOJA TARBEVEE VAJADUS

Alternatiiv: Väike, Keskmine, Suur

Valitavate režiimide vaheline erinevus seisneb sooja tarbevee temperatuuris. Kõrgem temperatuur tähendab seda, et sooja tarbevett saab rohkem.

Väike: See režiim toodab muude alternatiividega võrreldes vähem sooja tarbevett madalamal temperatuuril. Seda režiimi võib kasutada majapidamistes, kus sooja tarbevee vajadus on väiksem.

Keskmine: Tavarežiimis toodetakse suurem kogus sooja tarbevett ja see sobib enamikele majapidamistele.

Suur: Selles režiimis toodetakse muude alternatiividega võrreldes kõige rohkem sooja tarbevett kõrgemal temperatuuril. Selles režiimis võib elektrikütetekeha kasutada osaliselt sooja tarbevee soojendamiseks. Selles režiimis on sooja tarbevee tootmisel kütmise ees prioriteet.

MENÜÜ 2.3 - VÄLINE MÕJU

Siin näete infot lisaseadmete/funktsioonide kohta, mis võivad mõjutada sooja tarbevee tootmist.

MENÜÜ 2.4 - PERIOODILINE SUURENDAMINE

Ajavahemik

Seadistusvahemik: 1 - 90 päeva

Algusaeg

Seadistamise vahemik: 00:00 - 23:59

Järgmine suurendamine

Siin näete kuupäeva, millal toimub järgmine perioodiline suurendamine.

Bakterite leviku vältimiseks boileris võivad soojuspump ja elektrikütetekeha regulaarsete intervallide järel sooja tarbevee temperatuuri ühekordselt tõsta.

Siin saate valida sooja tarbevee temperatuuri tõstmiste vahelise aja pikkuse. Aega saab määrata vahemikus 1 kuni 90 päeva. Funktsiooni käivitamiseks/välja lülitamiseks märkige/eemaldage märged "Aktiveeritud".

MENÜÜ 2.5 - SOOJA VEE TSIRKULATSIOON

Tööaeg

Seadistamise vahemik: 1 - 60 min

Seisuaeg

Seadistusvahemik: 0-60 min

Ajavahemik

Aktiivsed päevad

Alternatiivid: Esmaspäev - Pühapäev

Algusaeg

Seadistamise vahemik: 00:00 - 23:59

Lõpuaeg

Seadistamise vahemik: 00:00 - 23:59

Siin saate määrata sooja tarbevee tsirkulatsiooni kuni viieks ajavahemikuks päevas. Määratud ajavahemike jooksul töötab sooja vee tsirkulatsioonipump vastavalt ülaltoodud seadistustele.

"Tööaeg" määrake, kui kaua peab sooja tarbevee tsirkulatsioonipump ühe toimingu jooksul töötama.

"Seisuaeg" määrake, kui kauaks peab sooja tarbevee tsirkulatsioonipump toimingute vahel seiskuma.

"Period" Siin saate seadistada ajavahemiku, mille jooksul sooja tarbevee tsirkulatsioonipump töötab, valides *Aktiivsed päevad*, *Algusaeg* ja *Lõpuaeg*.



Tähelepanu!

Sooja tarbevee ringlus aktiveeritakse menüüs 7.4 "Valit. sisendid/väljundid" või lisaseadme kaudu.

Menüü 3 - Info

ÜLEVAADE

3.1 - Töötamise info
3.2 - Temperatuuri logi
3.3 - Energia logi
3.4 - Häirete logi
3.5 - Tooteinfo kokkuvõte
3.6 - Litsentsid

MENÜÜ 3.1 - TÖÖTAMISE INFO

Teavet paigaldise hetke toimimiseisundi kohta (nt hetke temperatuurid) leiate siit. Muudatusi teha ei saa.

Töötamise infot saate vaadata ka kõigist ühendatud juhtmevabadest seadmetest.

Küljel on näidatud QR kood. QR koodis on näidatud seerianumber, tootenimi ja teatud tööandmed.

MENÜÜ 3.2 - TEMPERATUURI LOGI

Siin saate vaadata eelmise aasta keskmist ruumitemperatuuri nädala kaupa.

Keskmine välisõhu temperatuur kuvatakse ainult juhul, kui on paigaldatud ruumitemperatuuri andur/ruumimoodul. Muidu kuvatakse väljatõmbeõhu temperatuur.

MENÜÜ 3.3 - ENERGIA LOGI

Aastate arv

Seadistamise vahemik: 1 – 10 aastat

Kuud

Seadistamise vahemik: 1 – 24 kuud

Siin näete joonist, mis näitab kui palju energiat S735 toodab ja tarbib. Saate valida, millised paigaldise osad lisatakse logisse. Samuti saab aktiveerida sise- ja/või välistemperatuuri ekraani.

Aastate arv: Siin saate valida mitu aastat joonisel kuvatakse.

Kuud: Siin saate valida mitu aastat joonisel kuvatakse.

MENÜÜ 3.4 - HÄIRETE LOGI

Veaotsingu hõlbustamiseks salvestatakse siia menüüsse seadme tööolek häiresignaali tekkimise ajal. Siit saate vaadata infot 10 viimaste häiresignaalide kohta.

Tööoleku vaatamiseks häiresignaali tekkimisel valige nimekirjast vastav häire.

MENÜÜ 3.5 - TOOTEINFO KOKKUVÕTE

Siin näete üldist infot oma süsteemi kohta, nt tarkvara versioone.

MENÜÜ 3.6 - LITSENTSID

Siin saate vaadata avatud lähtekoodi litsentse.

Menüü 4 - Minu süsteem

ÜLEVAADE

4.1 - Töörežiim	
4.2 - Plus funktsioonid	4.2.2 - Päikeseelekter ¹
	4.2.3 - SG Ready
	4.2.5 - Smart Price Adaption™
4.3 - Profiilid ¹	
4.4 - Ilma juhtimine	
4.5 - Eemalol. rež.	
4.8 - Kellaaeg ja kuupäev	
4.9 - Keel / Language	
4.10 - Riik	
4.11 - Tööriistad	4.11.1 - Paigaldamise üksikasjad
	4.11.2 - Heli nupu vajutamisel
	4.11.4 - Koduekraan
4.30 - Edasijõudnud	4.30.4 - Kasutaja tehaseseaded

¹ Vaadake teavet lisaseadme paigaldusjuhendist.

MENÜÜ 4.1 - TÖÖREŽIIM

Töörežiim

Alternatiiv: Automaatrežiim, Käsirežiim, Ainult lisaküte

Käsirežiim

Alternatiiv: Kompressor, Lisaküte, Küte

Ainult lisaküte

Alternatiiv: Küte

S735 töörežiim on tavaliselt seadistatud "Automaatrežiim". Samuti on võimalik valida töörežiim "Ainult lisaküte". Funktsioonide aktiveerimiseks valige "Käsirežiim".

Kui valitud on "Käsirežiim" või "Ainult lisaküte", kuvatakse valikuvõimalused allpool. Märgistage funktsioon, mida soovite aktiveerida.

Töörežiim "Automaatrežiim"

Selles töörežiimis valib S735 automaatselt lubatud funktsioonid.

Töörežiim "Käsirežiim"

Selles töörežiimis saate valida lubatud funktsioonid.

"Kompressor" on seade, mis kütab maja ja toodab sooja tarbevett. Manuaalrežiimis ei saa valikut "kompressor" tühistada.

"Lisaküte" on seade, mis aitab kompressoril soojendada maja ja/või toota sooja tarbevett, kui ta ei suuda koguvajadusega ise toime tulla.

"Küte" tähendab, et kodu köetakse. Kui te ei soovi, et kütmine on sisse lülitatud, võite jätta funktsiooni valimata.



Hoiatus!

Kui jätate valimata „Lisaküte“, võib mitte saavutada piisavat sooja tarbevee kogust ja/või kütet.

Töörežiim "Ainult lisaküte"

Selles töörežiimis ei ole kompressor aktiveeritud, kasutatakse ainult lisakütet.



Hoiatus!

Kui valite režiimi „Ainult lisaküte“ tühistatakse kompressori valik, millega kaasneb suurem eksploatatsioonikulu.

MENÜÜ 4.2 - PLUS FUNKTSIOONID

Kõikide paigaldatud lisafunktsioonide seadistused S735 saate määrata alamenüüdest.

MENÜÜ 4.2.3 - SG READY

Siin saate valida, millist osa kliimasüsteemist (nt ruumitemperatuur) "SG Ready" aktiveerimine mõjutab. Seda funktsiooni saab kasutada ainult vooluvõrkudes, mis toetavad "SG Ready" standardit.

Mõjutatav ruumitemperatuur

"SG Ready" madala hinna režiimil tõuseb sisetemperatuuri paralleelnihe "+1" võrra. Kui majja on paigaldatud ruumiandur ja see on aktiveeritud, tõuseb soovitud toatemperatuur 1 °C võrra.

"SG Ready" liigse tootmisvõimsuse režiimil tõuseb sisetemperatuuri paralleelnihe "+2" võrra. Kui majja on paigaldatud ruumiandur ja see on aktiveeritud, tõuseb soovitud toatemperatuur 2 °C võrra.

Mõjutatav soe vesi

"SG Ready" madala hinna režiimil seadistatakse sooja tarbevee seiskamistemperatuur võimalikult kõrgele ainult kompressori töötamise ajal (elektriküttekeha pole lubatud).

"SG Ready" liigse tootmisvõimsuse režiimi korral on soe tarbevesi seadistatud suure vajaduse režiimile (elektriküttekeha lubatud).



Tähelepanu!

Funktsioon tuleb ühendada kahte AUX-sisendisse ja aktiveerida menüüs 7.4 "Valitavad sisendid/väljundid".

MENÜÜ 4.2.5 - SMART PRICE ADAPTION™

Vahemik

Alternatiiv: sees/väljas

Mõjut. ruumitemp. kütmine

Alternatiiv: sees/väljas

Mõju aste

Seadistamise vahemik: 1 - 10

Mõjutatav soe vesi

Alternatiiv: sees/väljas

Mõju aste

Seadistamise vahemik: 1 - 4

Seda funktsiooni saab kasutada ainult siis, kui teie elektritarnija toetab Smart price adaption™ ja kui teil on tunnihinnal põhinev leping ning aktiivne myUplink konto.

Smart price adaption™ viib paigaldise tarbimise osaliselt päeva jooksul kõige odavamasse elektrihinna ajavahemikku, mis võib anda kokkuhoidu, juhul kui teil on tunnihinnal põhinev elektrileping. Funktsioon põhineb järgmise päeva tunnihindade allalaadimisel, mis saadakse myUplink kaudu ning seetõttu on vajalik internetiühendus ja myUplink konto.

Vahemik: Info saamiseks millisesse piirkonda (tsooni) paigaldis kuulub, võtke ühendust oma elektritarnijaga.

Mõju aste: Saate valida millist paigaldise osa ja mil määral elektrihind mõjutab; mida kõrgem on valitud väärtus, seda suurem on mõju elektrihinnale.



Tähelepanu!

Kõrge seadistatud väärtus võib anda suuremat kokkuhoidu, kuid samas vähendada mugavustunnet.

MENÜÜ 4.4 - ILMA JUHTIMINE

Ilma juht. aktiveerimine

Alternatiiv: sees/väljas

Tegur

Seadistamise vahemik: 0 - 10

Siin saate valida, kas soovite, et S735 reguleeriks sisekliimat vastavalt ilmaennustusele.

Saate seadistada teguri välistemperatuuri jaoks. Mida kõrgem on väärtus, seda suurem on ilmaennustuse mõju.



Hoiatus!

See menüü on näha ainult juhul, kui paigaldis on ühendatud myUplink-ga.

MENÜÜ 4.5 - EEMALOL. REŽ.

Selles menüüs saate aktiveerida/deaktiveerida "Eemalol. rež."

Kui eemaloleku režiim on aktiveeritud, mõjutab see järgmisi funktsioone:

- kütte seadistust vähendatakse kergelt
- sooja tarbevee temperatuuri vähendatakse, juhul kui valitud on suure või keskmise vajaduse režiim
- AUX-funktsioon "Eemalol. rež." on aktiveeritud.

Soovi korral saate valida järgmiste funktsioonide mõjutamise:

- ventilatsioon
- sooja tarbevee ringlus (vajalik on lisaseade või AUX kasutamine)

MENÜÜ 4.8 - KELLAEG JA KUUPÄEV

Siin saate seada kellaaja ja kuupäeva, ekraanirežiimi ja ajavööndi.



Vihje!

Kellaeg ja kuupäev määratakse automaatselt ühendamisel teenusega myUplink. Õige kellaaja määramiseks peab olema määratud ajavöönd.

MENÜÜ 4.9 - KEEL / LANGUAGE

Siin saate seadistada, mis keeles info ekraanil kuvatakse.

MENÜÜ 4.10 - RIIK

Siin saate täpsustada riigi, kus toode on paigaldatud. See annab juurdepääsu teie toote riigipõhistele seadistustele.

Keeleseadistusi saab teha hoolimata sellest valikust.



Tähelepanu!

See valik lukustub pärast 24 tundi, ekraani taaskäivitust või programmi uuendust. Pärast seda pole teil valitud riiki selles menüüs enam võimalik muuta enne kui olete seadme komponendid välja vahetanud.

MENÜÜ 4.11 - TÖÖRIISTAD

Siin leiate kasutatavad tööriistad.

MENÜÜ 4.11.1 - PAIGALDAMISE ÜKSIKASJAD

Paigaldaja nimi ja telefoninumber sisestatakse sellesse menüüsse.

Pärast seda on andmed näha kodulekraanil "Toote ülevaade" all.

MENÜÜ 4.11.2 - HELI NUPU VAJUTAMISEL

Alternatiiv: sees/väljas

Siin saate valida, kas soovite kuulda heli kui vajutate ekraanil olevatele nuppudele.

MENÜÜ 4.11.4 - KODUEKRAAN

Alternatiiv: sees/väljas

Siin saate valida, milliseid kodulekraane soovite kuvada.

Selles menüüs olevate valikute arv sõltub paigaldatud seadmest ja lisaseadmetest.

MENÜÜ 4.30 - EDASIJÕUDNUD

Menüü "Edasijõudnud" on mõeldud edasijõudnud kasutajatele.

MENÜÜ 4.30.4 - KASUTAJA TEHASESEADED

Kõik kasutajale kättesaadavad seadistused (sealhulgas lisamenüüd) saate siin vastavalt vaikeväärtustele taastada.



Hoiatus!

Pärast tehaseadistuste taastamist tuleb personaalsed seadistused, nagu näiteks küttegaafik uuesti seadistada.

Menüü 5 - Ühendus

ÜLEVAADE

5.1 - myUplink	
5.2 - Võrgu seadistused	5.2.1 - wifi
	5.2.2 - Ethernet
5.4 - Juhtmevabad seadmed	
5.10 - Tööriistad	
	5.10.1 - Otseühendus

MENÜÜ 5.1 - MYUPLINK

Siit saate andmeid paigaldise ühendamise oleku ja seerianumbri ning paigaldisega ühendatud kasutajate ja hoolduspartnerite arvu kohta. Ühendatud kasutajale, kellel on kasutajakonto myUplink-is, on antud luba juhtida ja/või jälgida teie paigaldist.

Samuti saate hallata paigaldise ühendust myUplink-ga ja taotleda uut ühendusstringi.

myUplink kaudu on võimalik kõik paigaldisega ühendatud kasutajad ja hoolduspartnerid välja lülitada.



Tähelepanu!

Pärast kõigi kasutajate lahtiühendamist, ei saa keegi neist juhtida või jälgida teie paigaldist läbi teenuse myUplink ilma uut ühendusstringi küsimata.

Lisage juhtmevaba seade, vajutades "Lisa seade".

Juhtmevabade seadmete kiireks tuvastamiseks on soovitatav panna oma ülemseade kõigepealt otsingurežiimile. Seejärel pange juhtmevaba seade tuvastusrežiimile.

MENÜÜ 5.10 - TÖÖRIISTAD

Paigaldajana saate siin paigaldise ühendada rakenduse kaudu, aktiveerides juurdepääsupunkti otseühenduseks mobiiltelefoniga.

MENÜÜ 5.10.1 - OTSEÜHENDUS

Siin saate aktiveerida otseühenduse WiFi kaudu. See tähendab, et paigaldis kaotab side asjakohase võrguga ja et saate selle asemel teha ise seadistusi oma mobiiliseadmes, mille ühendate paigaldisega.

MENÜÜ 5.2 - VÕRGU SEADISTUSED

Siin saate valida, kas teie süsteem ühendub internetiga wifi kaudu (menüü 5.2.1) või võrgukaabli kaudu (Ethernet) (menüü 5.2.2).

Siin saate määrata oma paigaldise TCP/IP seadistused.

TCP/IP seadistuste määramiseks DHCP abiga aktiveerige "Automaatne".

Käsitsi seadistamise ajal valige "IP aadress" ja sisestage klaviatuuril õige aadress. Korrake protseduuri "Võrgumask", "Võrgulüüs" ja "DNS" puhul.



Hoiatus!

Paigaldis ei saa ühenduda internetti ilma korrektsete TCP/IP seadistusteta. Kui kahtlete kohaldatud seadistustes, kasutage automaatrežiimi või võtke täiendava teabe saamiseks ühendust oma võrguadministraatoriga.



Vihje!

Kõiki seadistusi, mis on tehtud alates menüü avamisest saab lähtestada, valides "Lähtesta".

MENÜÜ 5.4 - TRAADITA SEADMED

Selles menüüs saate ühendada juhtmevabu seadmeid ja teha ühendatud seadmete seadistusi.

Menüü 6 - Programmeerimine

ÜLEVAADE

6.1 - Puhkus

6.2 - Programmeerimine

MENÜÜ 6.1 - PUHKUS

Selles menüüs saate programmeerida pikemad muudatused kütte, ventilatsiooni ja sooja tarbevee temperatuuris.

Samuti saate programmeerida teatud paigaldatud lisaseadmete seadistusi.

Kui majja on paigaldatud ruumiandur ja see on ka aktiveeritud, seadistatakse ruumitemperatuur kraadides (°C) teatud ajavahemikuks.

Kui ruumiandur ei ole aktiveeritud, seadistatakse küttegaafiku soovitud nihe. Ühest astmest tavaliselt piisab, et ruumitemperatuuri ühe kraadi võrra muuta, kuid mõningatel juhtudel on vaja muuta mitu astet.



Vihje!

Peatage puhkusefunktsiooni programmeerimise seadistus umbes üks päev enne tagasitulekut, nii et ruumitemperatuur ja sooja tarbevee temperatuur jõuavad naasta tavalisele tasemele.



Hoiatus!

Puhkuseseadistused lõppevad valitud kuupäeval. Juhul kui soovite lõppkuupäeva möödumisel puhkuseseadistust korrata, sisenege menüüsse ja muutke kuupäeva.



Hoiatus!

Kui väljatõmbeõhu temperatuur langeb alla 10°C, blokeeritakse kompressor ja täiendav elektriküte on lubatud. Väljatõmbeõhu soojust ei kasutata kui kompressor on blokeeritud.



Hoiatus!

Paigaldises, kus elektriküttekehata tarbevee boiler on ühendatud S735-ga, ei tohi "sooja tarbevee mugavusrežiim" olla seadistatud "Väljas" kui puhkuseseadistus on aktiveeritud.

MENÜÜ 6.2 - PROGRAMMEERIMINE

Selles menüüs saate programmeerida korduvad muudatused küttesel, ventilatsioonis ja sooja tarbevee tootmisel.

Samuti saate programmeerida teatud paigaldatud lisaseadmete seadistusi.



Hoiatus!

Programm kordub vastavalt valitud seadistusele (nt igal esmaspäeval) niikaua kuni sisenete menüüsse ja lülitate selle välja.

Režiim sisaldab programmile kohaldatavaid seadistusi. Looge ühe või mitme seadistusega režiim, vajutades "Uus režiim".



Valige seadistused, mida režiim sisaldab. Lohistage sõrmega vasakule, et valida režiimi nimi ja värv, et see oleks unikaalne ja teistest eristatav.



Valige tühi rida ja vajutage seda režiimi programmeerimiseks ning reguleerige vastavalt vajadusele. Saate linnukesega märgistada, kas režiim on aktiivne päeval või üleöö.



Kui majja on paigaldatud ruumiandur ja see on ka aktiveeritud, seadistatakse ruumitemperatuur kraadides (°C) teatud ajavahemikuks.

Kui ruumiandur ei ole aktiveeritud, seadistatakse küttegaafiku soovitud nihe. Ühest astmest tavaliselt piisab, et ruumitemperatuuri ühe kraadi võrra muuta, kuid mõningatel juhtudel on vaja muuta mitu astet.

Menüü 7 - Paigaldaja seadistused

ÜLEVAADE

7.1 - Tööseadistused	7.1.1 - Soe tarbevesi	7.1.1.1 - Temperatuuriseadistus
	7.1.2 - Tsirkulatsioonipumbad	7.1.2.1 - Töörež KV pump GP1 7.1.2.2 - Pu kiirus kütteveepump GP1
	7.1.3 - Kompessor	7.1.3.1 - BlokSagedus
	7.1.4 - Ventilatsioon	7.1.4.1 - Väljatõmbeõhu vent. kiirus 7.1.4.2 - Sissepuhkeõhu vent. kiirus ¹ 7.1.4.3 - Ventil. peenhäälestamine 7.1.4.4 - Vajadusjuht. vent. ¹
	7.1.5 - Lisaküte	7.1.5.1 - Sise el. lisaküte
	7.1.6 - Küte	7.1.6.1 - Pealev. t max erin. 7.1.6.2 - Vooluh. seadist, kliimasüst. 7.1.6.3 - Võimsus VAT juures
	7.1.8 - Häired	7.1.8.1 - Häiretegevused 7.1.8.2 - Avariirežiim
	7.1.9 - Koormusmonitor	
	7.1.10 - Süsteemi seadistused	7.1.10.1 - Kasutuse prioritseerimine 7.1.10.2 - Automaatrež. seadistus 7.1.10.3 - Kraad-minuti seadistused
7.2 - Lisaseadmete seadistused ¹	7.2.1 - Lisa/eemalda lisaseadmed	
	7.2.19 - Väline elektrienergiaarvesti	
7.4 - Valit. sisendid/väljundid		
7.5 - Tööriistad	7.5.1 - Soojuspump, test	7.5.1.1 - Testrežiim
	7.5.2 - Põrandakuivatusfunkts.	
	7.5.3 - Sundreguleerimine	
	7.5.6 - Inverteri väljavahetamine	
	7.5.8 - Ekraanilukk	
	7.5.9 - Modbus TCP/IP	
7.6 - Tehaseseadete hooldus		
7.7 - Käivitusjuhend		
7.8 - Kiirkäivitamine		
7.9 - Logid	7.9.1 - Muudatuste logi	
	7.9.2 - Laiendatud häirete logi	
	7.9.3 - Must kast	

¹ Vaadake teavet lisaseadme paigaldusjuhendist.

MENÜÜ 7.1 - TÖÖSEADISTUSED

Siin saate teha süsteemi tööseadistusi.

MENÜÜ 7.1.1 - SOE TARBEVESI

See Menüü sisaldab sooja tarbevee tootmise edasijõudnud seadistusi.

MENÜÜ 7.1.1.1 - TEMPERAATURISEADISTUS

Käivitustemperatuur

Vajadusrežiim, väike/keskmine/suur

Seadistusvahemik: 5–70 °C

Seiskamistemperatuur

Vajadusrežiim, väike/keskmine/suur

Seadistusvahemik: 5–70 °C

Per. suurend. seiskamistemp.

Seadistusvahemik: 55–70 °C

Käiv.temp. ja seis. temp. vajadusrežiim, väike/keskmine/suur: Siin saate seadistada sooja tarbevee käivitus- ja seiskamistemperatuuri erinevate vajadusrežiimide jaoks (menüüs 2.2).

Per. suurend. seiskamistemper.: Siin saate seadistada perioodilise tõstmise seiskamistemperatuuri (menüüs 2.4).

MENÜÜ 7.1.2 - TSIRKULATSIOONIPUMBAD

See menüü sisaldab alamenüüsid, kus saate teha tsirkulatsioonipumba edasijõudnud seadistusi.

MENÜÜ 7.1.2.1 - TÖÖREŽI KV PUMP GP1

Töörežiim

Valikud: Automaatrežiim, Vahelduv

Automaatrežiim: Küttepump töötab vastavalt S735 hetke töörežiimile.

Vahelduv: Kütteveepump käivitub umbes 20 sekundit enne ja seiskub 20 sekundit pärast kompressorit.



Hoiatus!

Valik "Vahelduv" on ainult saadaval paigaldistes, millel on väline pealevoolu temperatuuriandur (BT25).

MENÜÜ 7.1.2.2 - PU KIIRUS KÜTTEVEEPUMP GP1

Küte

Automaatrežiim

Alternatiiv: sees/väljas

Manuaalkiirus

Seadistamise vahemik: 1 - 100 %

Minimaalne lubatud kiirus

Seadistamise vahemik: 1 - 50 %

Maksimaalne lubatud kiirus

Seadistamise vahemik: 80 - 100 %

Kiirus ooterežiimis

Seadistamise vahemik: 1 - 100 %

Soe tarbevesi

Automaatrežiim

Alternatiiv: sees/väljas

Manuaalkiirus

Seadistamise vahemik: 1 - 100 %

Siin saate teha kütteveepumba kiiruse seadistusi hetke töörežiimis, nt kütmisel või sooja tarbevee tootmisel. See, milliseid töörežiime saab muuta, sõltub ühendatud lisaseadmetest.

Küte

Automaatrežiim: Siin saate valida, kas kütteveepumba reguleerimine toimub automaatselt või käsitsi.

Manuaalkiirus: Kui valisite kütteveepumba käsitsi juhtimise, siis saate siin seadistada soovitud pumba kiiruse.

Minimaalne lubatud kiirus: Siin saate piirata pumba kiirust tagamaks, et kütteveepumbal pole lubatud automaatrežiimis töötada seadistatud väärtusest madalamal kiirusel.

Maksimaalne lubatud kiirus: Siin saate piirata pumba kiirust tagamaks, et kütteveepumbal pole lubatud töötada seadistatud väärtusest kõrgemal kiirusel.

Kiirus ooterežiimis: Siin saate seadistada kiiruse, mis on kütteveepumbal ooterežiimis. Ooterežiim esineb siis, kui kütmine on lubatud, kuid puudub vajadus kompressori töö või elektrilise lisakütte järele.

Soe tarbevesi

Automaatrežiim: Siin saate valida, kas kütteveepumba reguleerimine toimub sooja tarbevee režiimil automaatselt või käsitsi.

Manuaalkiirus: Kui valisite kütteveepumpade käsitsi juhtimise, siis saate siin seadistada soovitud pumba kiiruse sooja tarbevee režiimil.

MENÜÜ 7.1.3 - KOMPRESSOR

See menüü sisaldab alamenüüsid, kus saate teha kompressori edasijõudnud seadistusi.

MENÜÜ 7.1.3.1 - BLOKSAGEDUS

Blok sag 1 ja 2

Seadistamise vahemik käivitamisel: 15 - 92 Hz

Seadistamise vahemik seiskamisel: 18 - 95 Hz

Maksimaalne seadistamise vahemik: 50 Hz

Siin saate seadistada sagedusvahemiku, mille juures kompressor on blokeeritud. Seadistamise vahemiku piirid võivad erineda soojuspumba mudelist olenevalt.



Tähelepanu!

Lai blokeeritud sagedusvahemik võib põhjustada kompressori katkendliku töötamise.



Tähelepanu!

Tippvõimsuse blokeerimine seadmes S735 võib põhjustada väiksemat säästu.

MENÜÜ 7.1.4 - VENTILATSIOON

See menüü sisaldab alamenüüsid, kus saate teha ventilatsiooni täpsemaid seadistusi.



Hoiatus!

Valesti seadistatud ventilatsiooni õhuhulk võib kahjustada maja ja suurendada energiatarvet.

MENÜÜ 7.1.4.1 - VÄLJATÕMBEÕHU VENT. KIIRUS

Vent. sünkr. töö

Alternatiiv: sees/väljas

Kõrge välistemperatuur

Alternatiiv: sees/väljas

Vähend. vent kõrge välist. juures

Seadistamise vahemik: 20 – 40 °C

Vent. suur. lubatud

Alternatiiv: sees/väljas

Ventilaatori kiirus

Seadistamise vahemik: 0 – 100%

Valige ventilaatori töökiirus viie erineva võimaliku kiiruse hulgast.

Vent. sünkr. töö: Määrake siin, kas ventilaator peaks säilitama ühesuguse kiiruse, hoolimata sellest, kas kompressor töötab või mitte, või töötaks alternatiivina erinevatel kiirustel. Kui funktsioon aktiveeritakse, rakendub ventilaatori kiirus Normaal, kui kompressor pole töös, ja 3 ventilaatori kiirus rakendub kui kompressor on töös. Seda funktsiooni kasutatakse peamiselt nendel turgudel, kus ettenähtud ventilatsiooni õhuhulk on alla min. õhuvoolu.

Vent. suur. lubatud: See funktsioon võimaldab kompressoritel sulatuste vahel pikemalt töötada, ehkki funktsioon võib kaasa tuua mürataseme suurenemise. Ventilatsiooni suurendamine on alati lubatud, kui normaalkiirus on 70% või madalam. "Vent. suur. lubatud" aktiveerimisel tähendab see, et funktsioon on lubatud ka kiirustel üle 70%.

MENÜÜ 7.1.4.3 - VENTIL. PEENHÄALESTAMINE

Ventilatsiooni peenhäälestamine

Alternatiiv: sees/väljas

Tegelik õhuvool

Seadistamise vahemik S735-4: 50 – 400 m³/h

Seadistamise vahemik S735-7: 70 – 400 m³/h

Vent. suur. lubatud

Alternatiiv: sees/väljas

Väljatõmbeõhu vent. kiirus

Seadistusvahemik: 0 – 100 %

Enamikel juhtudel tehakse ventilatsiooni reguleerimised "Käivitusjuhend" kaudu, kuid seda saab teha ka selles menüüs. Siin saate seadistada õhuhulka ja reguleerida ventilaatori kiirust.

Ventilatsiooni peenhäälestamine: Aktiveerige see funktsioon peale ventilatsiooni reguleerimist.

Tegelik õhuvool: Siin saate seadistada tegeliku õhuvoolu, mis ventilatsiooni reguleerimisel mõõdeti.

Vent. suur. lubatud: See funktsioon võimaldab kompressoritel sulatuste vahel pikemalt töötada, ehkki funktsioon võib kaasa tuua mürataseme suurenemise. Ventilatsiooni suurendamine on alati lubatud, kui normaalkiirus on 70% või madalam. "Vent. suur. lubatud" aktiveerimisel tähendab see, et funktsioon on lubatud ka kiirustel üle 70%.

Väljatõmbeõhu vent. kiirus: Siin saate muuta ventilaatori kiirust kui "Ventilatsiooni peenhäälestamine" on aktiveeritud.



Tähelepanu!

Kui ventilaatori kiirus on reguleerimise ajal liiga kõrge, kuvatakse lehekülje all teave selle vähendamise vajaduse kohta.



Tähelepanu!

Selle seadistuse tegemisel on oluline, et ventilatsiooni õhuhulk on stabiilne.

See funktsioon deaktiveeritakse menüüst lahkumisel.

MENÜÜ 7.1.5 - LISAKÜTE

See menüü sisaldab alamenüüsid, kus saate teha lisakütte edasijõudnud seadistusi.

MENÜÜ 7.1.5.1 - SISE EL. LISAKÜTE

Max. sead. el võimsus

Seadistusvahemik: 0 – 9 kW

Max sead. el vool (SG Ready)

Seadistusvahemik: 0 – 9,0 kW

Siin saate seadistada S735 sisemise elektrilise lisakütte max. elektrivõimsuse tava- ja liigse tootmisvõimsuse režiimil (SG Ready).

MENÜÜ 7.1.6 - KÜTE

See menüü sisaldab alamenüüsid, kus saate teha kütmise edasijõudnud seadistusi.

MENÜÜ 7.1.6.1 - PEALEV. T MAX ERIN.

Kompr max erin

Seadistusvahemik: 1–25 °C

Lisaküt. max erin

Seadistusvahemik: 1–24 °C

Siin saate seadistada maksimaalse lubatud erinevuse arvutusliku ja tegeliku pealevoolutemperatuuri vahel kompressori või lisakütteseadme režiimis. Lisakütte max erinevus ei või kunagi ületada kompressori max erinevust.

Kompr max erin: Juhul kui hetke pealevoolutemperatuur ületab arvutusliku pealevoolu seadistatud väärtuse, seadistatakse kraad-minuti väärtuseks 1. Kompessor seiskub siis, kui on ainult küttevajadus.

Lisaküt. max erin: Kui "Lisaküte" on valitud ja aktiveeritud menüüs 4.1 ja hetke pealevoolutemperatuur ületab arvutusliku temperatuuri seadistatud väärtuse võrra, on lisaküte sunnitud seiskuma.

MENÜÜ 7.1.6.2 - VOOLUH. SEADIST, KLIIMASÜST.

Seadistamine

Valikud: Radiaator, Põrandaküte, Rad + Põrandak., Individ. seadistus

VAT

Seadistamise vahemik VAT: -40,0 – 20,0 °C

Delta temp VAT juures

Seadistamise vahemik dT VAT juures: 0,0 – 25,0 °C

Siin saate määrata küttesüsteemi tüübi, mille suunas kütteveepump töötab.

"dT VAT juures" on kraadide erinevus peale- ja tagasivoolu temperatuuride vahel arvutusliku välisõhu temperatuuri juures.

MENÜÜ 7.1.6.3 - VÕIMSUS VAT JUURES

Käsitsi valit. võimsus VAT juures

Alternatiiv: sees/väljas

Võimsus VAT juures

Seadistamise vahemik: 1 – 1 000 kW

Siin saate seadistada võimsuse, mida maja vajab VAT (arvutuslik välisõhu temperatuur) juures.

Juhul kui te ei aktiveeri "Käsitsi valit. võimsus VAT juures", tehakse seadistus automaatselt, st S735 arvutab sobiva võimsuse VAT juures.

MENÜÜ 7.1.8 - HÄIRED

Selles menüüs saate teha ohutusmeetmete seadistusi, mida S735 rakendab mis tahes tööhäire esinemisel.

MENÜÜ 7.1.8.1 - HÄIRETEGEVUSED

Ruumitemp vähendamine

Alternatiiv: sees/väljas

SV tootmise seiskamine

Alternatiiv: sees/väljas

Helisignaali häirel

Alternatiiv: sees/väljas

Siin saate valida viisi, mida S735 peaks kasutama, et anda teile ekraanil kuvatud häiresignaalist märku.

Alternatiivideks on, et S735 võib lõpetada sooja vee tootmise ja/või vähendada toatemperatuuri.



Hoiatus!

Kui ei valita ühtegi häiretegevust, võib häire korral olla energiakulu suurem.

MENÜÜ 7.1.8.2 - AVARIIREŽIIM

Elektriküttekeha võimsus

Seadistamise vahemik: 4 – 9 kW

Selles menüüs saab teha seadistusi, kuidas toimub lisakütte juhtimine avariirežiimis.



Hoiatus!

Avariirežiimis on ekraan välja lülitatud. Kui tunnete, et valitud seadistused on avariirežiimis ebapiisavad, ei saa te neid muuta.

MENÜÜ 7.1.9 - KOORMUSMONITOR

Kaitsme suurus

Seadistamise vahemik: 1 – 400 A

Trafo ülekandesuhe

Seadistusvahemik: 300 – 3 000

Faasijärjestuse tuvastamine

Alternatiiv: sees/väljas

Siin saate seadistada süsteemi kaitsme suuruse ja trafo ülekandesuhte. Trafo ülekandesuhe on tegur, mida kasutatakse mõõdetud pinge muundamisel vooluks.

Siin saate ka kontrollida, milline vooluandur on paigaldatud millisele majja sissetulevale faasile (see nõuab vooluandurite paigaldamist). Teostage kontroll, valides "Faasijärjestuse tuvastamine".



Vihje!

Teostage otsing uuesti, kui faasituvastus ebaõnnestub. Tuvastusprotsess on ülitundlik ja kergesti mõjutatav teiste majas olevate seadmete poolt.

MENÜÜ 7.1.10 - SÜSTEEMI SEADISTUSED

Siin saate teha oma paigaldise erinevaid süsteemi seadistusi.

MENÜÜ 7.1.10.1 - KASUTUSE PRIORITISEERIMINE

Auto režiim

Alternatiiv: sees/väljas

Min

Seadistamise vahemik: 0 – 180 minutit

Mitme samaaegse tarbimisvajaduse esinemisel saate siin valida, kui kaua paigaldis iga vajaduse puhul töötab.

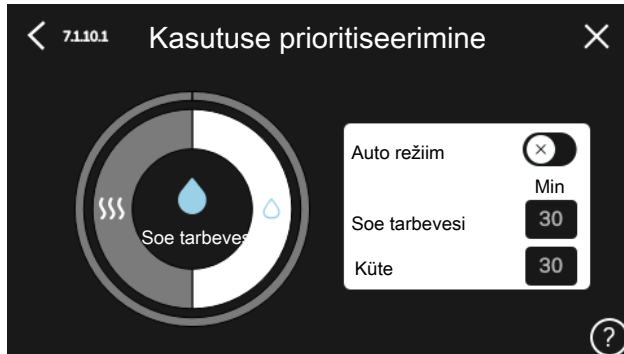
"Kasutuse prioritseerimine" on tavapärastelt seadistatud "Automaatrežiim", kuid prioriteetsust saab määrata ka käsitsi.

Automaatrežiim: Automaatrežiimil optimeerib S735 tööaegu erinevate vajaduste vahel.

Käsirežiim: Valige, kui kaua seade töötab iga vajaduse korral, kui korraga esineb mitu vajadust.

Ainult ühe tarbimisvajaduse korral töötab paigaldis selle vajadusega.

Kui valite 0 minutit, tähendab, et tarbimisvajadus ei ole prioriteetne ja see aktiveeritakse ainult siis, kui ühtegi teist tarbimisvajadust ei ole.



MENÜÜ 7.1.10.2 - AUTOMAATREŽ. SEADISTUS

Seiska küte

Seadistusvahemik: -20-40 °C

Lisakütte seiskamine

Seadistusvahemik: -25-40 °C

Filtrimisaeg kütmine

Seadistamise vahemik: 0 - 48 h

Seiska küte, Lisakütte seiskamine: Selles menüüs saate seadistada temperatuurid, mida süsteem kasutab juhtimiseks automaatrežiimis.

Hoiatus!

"Lisakütte seiskamine" ei saa seadistada kõrgemaks kui "Seiska küte".

Filtrimisaeg: Siin võite valida ajavahemiku, mille põhjal keskmine välistemperatuur arvutatakse. Kui valite 0, kasutatakse käesoleva hetke välisõhu temperatuuri.

MENÜÜ 7.1.10.3 - KRAAD-MINUTI SEADISTUSED

Hetke väärtus

Seadistamise vahemik: -3 000 - 100 GM

Küte, autom.

Alternatiiv: sees/väljas

Käivita kompressor

Seadistamise vahemik: -1 000 - (-30) K/M

Lisakütte suhteline KM käivitus

Seadistamise vahemik: 100 - 2 000 GM

Lisak. sammude erin.

Seadistamise vahemik: 10 - 1 000 GM

KM = kraad-minutid

Kraad-minutitega (K/M) mõõdetakse maja praegust küttevajadust. Sellega määratakse aeg, mil kompressor või lisakütteseadete käivitus/seiskub.

Hoiatus!

Kõrgem väärtus "Käivita kompressor"-l tähendab seda, et kompressor käivitub sagedamini. See kulutab kompressorit rohkem. Liiga madala väärtuse tulemuseks võib olla ebaühtlane ruumitemperatuur.

MENÜÜ 7.2 - LISASEADMETE SEADISTUSED

Selleks määratakse paigaldatud ja aktiveeritud lisaseadmete tööseadistused alammenüüdes.

MENÜÜ 7.2.1 - LISA/EEMALDA LISASEADMED

Siin saate S735-le öelda, millised lisaseadmed on paigaldatud.

Ühendatud lisaseadmete automaatseks tuvastamiseks valige "Lisaseadmete otsimine". Samuti saab lisaseadmeid nimekirjast käsitsi valida.

MENÜÜ 7.2.19 - IMPULSSV. EL. EN. ARVESTI

Aktiveeritud

Alternatiiv: sees/väljas

Seadistatud režiim

Alternatiivid: Impulsi energia / Impulssi kWh kohta

Impulsi energia

Seadistamise vahemik: 0 - 10000 Wh

Impulssi kWh kohta

Seadistamise vahemik: 1 - 10000

S735-ga saab ühendada kuni kaks elektrienergiaarvestit (BE6-BE7).

Impulsi energia: Siin saate seadistada energiahulga, millele iga impulss vastab.

Impulssi kWh kohta: Siin saate seadistada impulsside arvu kWh kohta, mis saadetakse seadmesse S735.



Vihje!

"Impulssi kWh kohta" seadistatakse ja esitatakse täisarvudena. Kui vajate kõrgemat resolutsiooni, kasutage "Impulsi energia".

MENÜÜ 7.4 - VALIT. SISENDID/VÄLJUNDID

Siin saate määrata kuhu on ühendatud väline lülitusfunktsioon, kas ühte AUX-sisendisse klemmliistul X28 või AUX-väljundisse klemmliistul X27.

MENÜÜ 7.5 - TÖÖRIISTAD

Siit leiate hooldustööde funktsioone.

MENÜÜ 7.5.1 - SOOJUSPUMP, TEST



Tähelepanu!

Käesolev menüü ja selle alamenüüd on mõeldud soojuspumba testimiseks.

Selle menüü kasutamine muudel eesmärkidel võib põhjustada teie seadme mittenouetekohast töötamist.

MENÜÜ 7.5.2 - PÕRANDAKUIIVATUSFUNKTS.

Perioodi pikkus 1 - 7

Seadistamise vahemik: 0 - 30 päeva

Perioodi temperatuur 1 - 7

Seadistusvahemik: 15-70 °C

Määrake siin põrandakuivatamise funktsioon.

Võimalik on määrata kuni seitse erinevate arvutuslike pealevoolutemperatuuridega ajavahemiku aega. Kui kavatsete kasutada vähem kui seitset ajavahemikku, määrake ülejäänud ajavahemike päevade arvaks 0 päeva.

Põrandakuivatatusfunktsiooni aktiveerimisel kuvatakse loendur, mis näitab täispäevade arvu, mil funktsioon on olnud aktiivne. Funktsioon loendab kraad-minuteid samal moel nagu tavakütterežiimi puhul, kuid vastavale ajavahemikule määratud pealevoolutemperatuuride jaoks.



Vihje!

Juhul kui kasutatakse töörežiimi "Ainult lisaküte", valige see menüüst 4.1.

Ühtlasema pealevoolutemperatuuri saamiseks võib lisakütte käivitada varem, seadistades "Lisakütte suhteline K/M käivitus" menüüs 7.1.10.3 to -80. Kui määratud põrandakuivatamise ajavahemikud on lõppenud, taasseadistage menüüd 4.1 ja 7.1.10.3 vastavalt eelmistele seadistustele.

MENÜÜ 7.5.3 - SUNDREGULEERIMINE

Siin saate kehtestada paigaldise erinevate komponentide sundjuhtimise. Kõige olulisemad ohutusfunktsioonid jäävad siiski aktiivseks.



Tähelepanu!

Sundreguleerimine on mõeldud kasutamiseks üksnes veaotsingu eesmärgil. Funktsiooni kasutamine muul moel võib teie paigaldise komponente kahjustada.

MENÜÜ 7.5.6 - INVERTERI VÄLJAVAHETAMINE

See menüü sisaldab juhust, mida kasutatakse inverteri väljavahetamise ajal.

See menüü on näha ainult siis, kui ühendus inverteriga puudub.

MENÜÜ 7.5.8 - EKRAANILUKK

Siin saate aktiveerida S735 ekraaniluku. Aktiveerimisel palutakse teil sisestada nõutav kood (neli numbrit). Koodi kasutatakse:

- ekraaniluku deaktiveerimisel.
- koodi muutmisel.
- ekraani käivitamisel, kui see on olnud mitteaktiivne.
- S735 taaskäivitamine/käivitamine.

MENÜÜ 7.5.9 - MODBUS TCP/IP

Alternatiiv: sees/väljas

Siin saate aktiveerida Modbus'i TCP/IP. Täiendavat infot lugege lk 60.

MENÜÜ 7.6 - TEHASESEADETE HOOLDUS

Siin saate lähtestada kõik seadistused (sealhulgas kasutajale kättesaadavad seadistused) tehaseseadistustele.

Siin saab teha ka inverteri uut parametriseerimist.



Tähelepanu!

Kui algolek on taastatud, kuvatakse käivitusjuhend S735 järgmisel taaskäivitamisel.

MENÜÜ 7.7 - KÄIVITUSJUHEND

Kui S735 käivitatakse esimest korda, aktiveeritakse käivitusjuhend automaatselt. Selles menüüs saate selle käsitsi käivitada.

MENÜÜ 7.8 - KIIRKÄIVITAMINE

Siin saate kompressori kiirkäivitada.

Kiirkäivitamiseks peab esinema mõni järgmine vajadus kompressori järele:

- küte
- soe tarbevesi



Hoiatus!

Kompressori kiirkäivitamise võimaldamiseks peab see olema saavutanud õige temperatuuri. Kompressori eelsoojendamiseks võib kuluda kuni 30 minutit.



Hoiatus!

Liiga palju kiirkäivitusi lühikese aja jooksul võivad kompressorit ja selle lisaseadmeid kahjustada.

MENÜÜ 7.9 - LOGID

Selles menüüs on logid, mis koguvad infot häirete ja tehtud muudatuste kohta. See menüü on mõeldud kasutamiseks veaotsingu eesmärgil.

MENÜÜ 7.9.1 - MUUDATUSTE LOGI

Siin saate vaadata eelmisi juhtautomaatikas tehtud muudatusi.



Tähelepanu!

Muutuste logi salvestatakse taaskäivitamisel ja see jääb samaks pärast tehaseseadistuste taastamist.

MENÜÜ 7.9.2 - LAIENDATUD HÄIRETE LOGI

See logi on mõeldud kasutamiseks üksnes veaotsingu eesmärgil.

MENÜÜ 7.9.3 - MUST KAST

Selle menüü kaudu saab eksportida kõiki logisid (muudatuste logi, laiendatud häire logi) USB-le. Ühendage USB mälu ja valige logi(d), mida soovite eksportida.

Hooldus



Tähelepanu!

Hooldust võivad teha ainult nõutava kvalifikatsiooniga isikud.

S735 komponentide asendamisel tuleb kasutada vaid NIBE varuosi.



Hoiatus!

Ventilaator töötab isegi siis kui S735 on välja lülitatud ja olekulambis põleb sinine tuli.

Korrashoid

Teavitage kasutajat vajalikust hooldustööst.

PÕRANDA ÄRAVOOLUSÜSTEEMI PUHASTAMINE

Soojuspumba töötamisel tekib kondensatsioonivesi. Kondensaatvesi suunatakse ülevooluanuma (WM1) kaudu äravoolu nt põranda äravoolusüsteemi.

Kondensaatvesi sisaldab teatud hulga tolmu ja muid osakesi.

Kontrollige regulaarselt, et põranda äravoolusüsteem poleks ummistunud, vesi peab saama vabalt läbi voolata. Vajadusel puhastage.



Tähelepanu!

Kui põranda äravoolusüsteem on ummistunud, võib vesi voolata üle paigalduskoha põrandale. Hoone kahjustumise vältimiseks on soovitatav veekindel põrand või põrandakate.

Hooldustoimingud

AVARIIREŽIIM



Tähelepanu!

Ärge käivitage süsteemi enne kui see on veega täidetud. Süsteemi komponendid võivad kahjustada saada.

Avariirežiimi kasutatakse töötörke ja hoolduse korral.

Kui avariirežiim on aktiivne, on olekulamp kollane.

Saate avariirežiimi aktiveerida nii siis, kui S735 töötab ja kui see on välja lülitatud.

Aktiveerimiseks kui S735 töötab: vajutage ja hoidke sisse/välja nuppu (SF1) 2 sekundi jooksul all ja valige "avariirežiim" väljalülitamise menüüst.

Avariirežiimi aktiveerimiseks kui S735 on välja lülitatud: vajutage ja hoidke sisse/välja nuppu (SF1) 5 sekundi jooksul all. (Avariirežiimi deaktiveerimiseks vajutage üks kord.)

Kui S735 on avariirežiimis, on ekraan välja lülitatud ja aktiivsed on kõige põhilisemad funktsioonid:

- Elektriküttekeha töötab, et hoida arvutuslikku pealevoolutemperatuuri. Juhul kui välistemperatuuriandur (BT1) puudub, töötab elektriküttekeha, et hoida menüüs 1.30.6 - "Kõrgeim pealev. kütmisel" seadistatud maksimaalset pealevoolutemperatuuri..
- Kompressor on välja lülitatud. Aktiveeritud on ainult ventilaator, kütteveepump ja elektriline lisaküte. Elektriküttekeha max võimsus avariirežiimil, piiratud vastavalt seadistustele menüüs 7.1.8.2 - "Avariirežiim".

TARBEVEEBOILERI TÜHJENDAMINE

Tarbeveeboileri tühjendamiseks võib kasutada kaitseklappi (FL1) või ülevooluanumat (WM1).



Tähelepanu!

Väljuda võib kuuma vett, põletusoht.

- Ühendage ülevoolutoru kaitseklapist (FL1) lahti ja ühendage toru tühjenduspumbaga. Tühjenduspumba puudumisel võite lasta vee otse ülevooluanumasse (WM1) asemel.
- Avage kaitseklapp (FL1).
- Avage soojaveekraan ja laske õhk süsteemi. Kui sellest ei piisa, võtke toruühendus (XL4) sooja tarbevee poolelt lahti ja kontrollige, kas õhk tuleb sisse.

KLIIMASÜSTEEMI TÜHJENDAMINE

Kliimasüsteemi hoolduse lihtsustamiseks tuleks süsteem esmalt tühjendada.



Tähelepanu!

Väljuda võib kuuma vett, põletusoht.

Sooja tarbevee saab tühjendada järgmiselt:

- tühjendusventiili kaudu (XL10)
 - kaitseklapi (FL2) kaudu läbi ülevooluanuma (WM1)
 - kaitseklapi (FL2) väljalaskeavaga ühendatud vooliku kaudu
- Avage kaitseklapp/ tühjendusventiil.
 - Seadke kliimasüsteemi õhutusventiilid (QM20), (QM22), (QM24), (QM26) avatud asendisse, et õhk saaks siseneda.



Tähelepanu!

Pärast tühjendamist tuleb vältida soojuspumba külmumisohtu, kuna spiraalsoojusvahetisse jääb teatud hulk vett.

TEMPERATUURIANDURI ANDMED

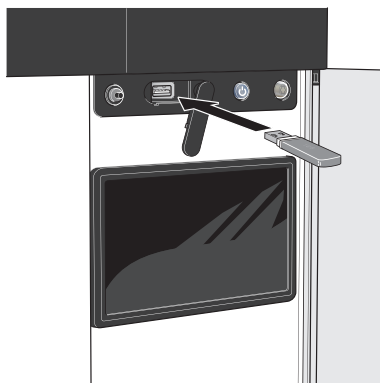
Temperatuur (°C)	Takistus (kOhm)	Pinge (VDC)
-10	56,20	3,047
0	33,02	2,889
10	20,02	2,673
20	12,51	2,399
30	8,045	2,083
40	5,306	1,752
50	3,583	1,426
60	2,467	1,136
70	1,739	0,891
80	1,246	0,691



Hoiatus!

Kuuma gaasi anduril (BT14) on erinev omadus.

USB-LIIDES



USB-mälu ühendamisel kuvatakse ekraanil uus menüü (menüü 8).

Menüü 8.1 - "Tarkvara uuendamine"

Tarkvara saate uuendada USB-mäluga menüüs 8.1 - "Tarkvara uuendamine".



Tähelepanu!

Uuendamisel USB-mälu abil, peab mälu sisaldama tarkvarafaile S735 jaoks NIBE-It.

S735 tarkvara saate alla laadida
<https://myuplink.com>.

Ekraanil kuvatakse üks või mitu faili. Valige fail ja vajutage "OK".



Vihje!

Tarkvarauuendus ei tühista S735 menüüde seadistusi.



Hoiatus!

Kui uuenduse tegemine katkestatakse enne selle lõpule jõudmist (näiteks elektrikatkestuse ajal), taastatakse automaatselt tarkvara eelmine versioon.

Menüü 8.2 - Logimine

Intervall

Seadistamise vahemik: 1 s - 60 min

Siin saate valida, kuidas S735 hetke mõõteväärtused tuleks salvestada USB mälu logifaili.

1. Määrake soovitud intervall logide vahel.
2. Valige "Alusta logimist".
3. S735 asjakohased mõõteväärtused salvestatakse nüüd määratud intervalliga USB-mälu faili kuni valite "Lõpeta logimine".



Hoiatus!

Valige "Lõpeta logimine" enne USB-mälu eemaldamist.

Põrandakütte logi registreerimine

Siin saate salvestada põrandakütte logi USB mälusse ja sel moel näha millal betoonplaat saavutab õige temperatuuri.

- Veenduge, et "Põrandakuivatusfunkts." on aktiveeritud menüüs 7.5.2.
- Nüüd on loodud logi fail, kus on näha temperatuur ja elektriküttekeha võimsus. Logimine jätkub kuni "Põrandakuivatusfunkts." seiskumiseni.



Hoiatus!

Sulgege "Põrandakuivatusfunkts." enne USB-mälu eemaldamist.

Menüü 8.3 - Seadete haldamine

Salvesta seaded

Alternatiiv: sees/väljas

Ekraani varurežiim

Alternatiiv: sees/väljas

Taasta seaded

Alternatiiv: sees/väljas

Selles menüüs saate salvestada/üles laadida menüüseadistusi USB-mälupulgalt.

Salvesta seaded: Siin saate salvestada menüüseadistused, et neid hiljem taastada või kopeerida teise S735.

Ekraani varurežiim: Siin saate salvestada nii menüüseadistused kui ka mõõteväärtused, nagu nt energiaandmed.



Hoiatus!

Menüüseadistuste salvestamisel USB-mällu asendate kõik varem USB-mällu salvestatud seadistused.

Taasta seaded: Siin saate üles laadida kõik menüüseadistused USB-mälupulgalt.



Hoiatus!

USB-mälust tehtud menüüde algseadistust ei saa tagasi võtta.

Tarkvara käsitsi taastamine

Juhul kui soovite taastada tarkvara eelmise versiooni:

1. Lülitage S735 väljalülitamismenüü kaudu välja. Olekulamp kustub, sisse/välja nupp põleb siniselt.
2. Vajutage üks kord sisse/välja nappu.
3. Kui sisse/välja nupu värv muutub sinise asemel valgeks, vajutage ja hoidke sisse/välja nappu all.
4. Kui olekulamp muutub rohelisteks, vabastage sisse/välja napp.



Hoiatus!

Juhul kui olekulamp muutub mis tahes ajal kollaseks, on S735 avariirežiimis ja tarkvara ei taastatud.



Vihje!

Juhul kui teil on tarkvara eelmine versioon USB-mälus, saate selle paigaldada versiooni käsitsi taastamise asemel.

Menüü 8.5 - Energialogide eksportimine

Sellest menüüst saate salvestada energialogid USB-mällu.

MODBUS TCP/IP

S735 on sisseehitatud Modbus TCP/IP tugi, mille saab aktiveerida menüüs 7.5.9 - "Modbus TCP/IP".

TCP/IP seadistused määratakse menüüs 5.2 - "Võrgu seadistused".

Modbus protokoll kasutab side pidamiseks 502 porti.

Loetav	ID	Kirjeldus
Read	0x04	Input Register
Read writable	0x03	Holding Register
Writable multiple	0x10	Write multiple registers
Writable single	0x06	Write single register

Saadaolevad registrid kuvatakse seadme ning selle paigaldatud ja aktiveeritud lisaseadmete ekraanil.

Ekspordi register

1. Sisesta USB-mälupulk.
2. Minge menüüsse 7.5.9 ja valige "Ekspordi kasutatav. registrid" või "Ekspordi kõik registrid". Need salvestatakse seejärel CSV-formaadis USB-mällu. (See valik kuvatakse ainult siis, kui ekraanile on lisatud USB-mälu).

Häired seadme töös

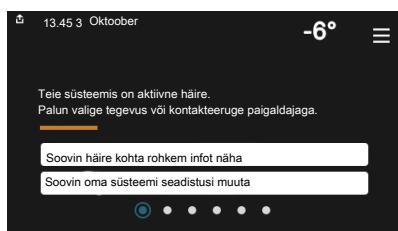
Enamikul juhtudel teavitab S735 häiretest seadme töös (häired võivad vähendada mugavustunnet/hubasust), andes nendest märku häiresignaalidega ja kuvades ekraanil vajalikud juhtnöörid.

Infomenüü

Kõik soojuspumba mõõteväärtused on leitavad soojuspumba menüüsüsteemi menüüs 3.1 - "Töötamise info". Sageli lihtsustab veallika leidmist väärtuste läbivaatamine selles menüüs.

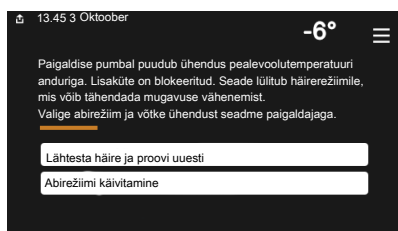
Häiresignaalide haldamine

Häiresignaali osutab seadme tööhäirele ja olekulambis põleb pidev punane tuli. Häire kohta saate teavet ekraanil olevast Smartguide'ist.



HÄIRESIGNAAL

Kui olekulamp põleb häiresignaali korral punaselt, osutab see tööhäirele, mida S735 ei suuda ise kõrvaldada. Ekraanil saate näha häiresignaali liiki ja häiret lähtestada.



Paljudel juhtudel piisab "Lähtesta häire ja proovi uuesti" valimisest, et paigaldis naaseks tavarežiimile.

Kui pärast "Lähtesta häire ja proovi uuesti" valimist süttib valge tuli, on häire kõrvaldatud.

"Abirežiim" on üks avariirežiimi tüüpidest. See tähendab, et paigaldis püüab jätkata kütmist ja/või sooja tarbevee tootmist sõltumata rikkest. See võib tähendada, et kompressor ei tööta. Sel juhul kütab ja/või toodab sooja tarbevett mis tahes elektriline lisakütteseade.



Hoiatus!

"Abirežiim" valimiseks peab häiretegevus olema valitud menüüs 7.1.8.1 - "Häiretegevused".



Hoiatus!

"Abirežiim" valimine ei tähenda häire põhjustanud probleemi kõrvaldamist. Seetõttu põleb olekulamp jätkuvalt punaselt.

Veaotsing

Kui tööhäire ei ole ekraanil kuvatud, võite kasutada allpool toodud soovitusi:

PÕHITEGEVUSED

Alustage järgmiste punktide kontrollimisega:

- Hoone grupi- ja peakaitsmed
- Juhtautomaatika kaitselüliti.
- Soojuspumba maalühiskaitse.
- Väike kaitselüliti seadmele S735 (FC1).
- Ülekuumenemiskaitse seadmele S735 (FQ10).
- Õigesti seadistatud koormusmonitor.

SOOJA TARBEVEE TEMPERatuur ON LIIGA MADAL VÕI KOGUS EI OLE PIISAV.

- Suletud või ummistunud täiteventiil (QM10) soojale tarbeveele.
 - Avage ventiil.
- Seguklapp seatud liiga madalaks.
 - Reguleerige seguklappi.
- S735 valel töörežiimil.
 - Sisenege menüüsse 4.1 - "Töörežiim". Režiimi "Automaatrežiim" korral valige "Lisakütte seiskamine" kõrgem väärtus menüüs 7.1.10.2 - "Automaatrež. seadistus".
 - Režiimi „Käsirežiim“ korral valige „Lisaküte“.
- Sooja tarbevee kulu on suur.
 - Oodake, kuni soe tarbevesi on soojenenud. Sooja tarbevee tootmise ajutist suurendamist saab aktiveerida "Soe tarbevesi" kodulekraanil menüüs 2.1 - "Täiendav soe vesi" või myUplink kaudu.
- Liiga madal sooja tarbevee seadistus.
 - Sisenege menüüsse 2.2 - "Sooja tarbevee vajadus" ja valige kõrgem vajadusrežiim.
- Liiga lühiajaline sooja tarbevee prioriteet või selle puudumine.
 - Sisenege menüüsse 7.1.10.1 - "Kasutuse prioritseerimine" ja suurendage ajavahemikku, mil soojal tarbeveel on prioriteet. Pange tähele, et tarbevee tootmise aja pikendamisel väheneb kütmissaeg, mille tulemusel võivad ruumitemperatuurid olla madalamad/ebaühtlased.
- "Puhkus" aktiveeritakse menüüs 6.
 - Sisenege menüüsse 6 ja deaktiveerige.

RUUMITEMPERatuur ON LIIGA MADAL

- Mitmes toas on termostaadid suletud.
 - Seadistage termostaadid maksimumi peale nii mitmes ruumis, kui võimalik. Termostaatide kinnikeeramise asemel reguleerige ruumitemperatuuri "Küte" kodulekraani kaudu.

- S735 vael töörežiimil.
 - Sisenege menüüsse 4.1 - "Töörežiim". Režiimi "Automaatrežiim" korral valige "Seiska küte" kõrgem väärtus menüüs 7.1.10.2 - "Automaatrež. seadistus".
 - Kui valitud on "Käsirežiim" režiim, siis valige "Küte". Kui sellest ei piisa, valige ka "Lisaküte".
- Küttejauhtautomaatika on seadistatud liialt madalale väärtusele.
 - Reguleerige nutijuhendi või koduekraani "Küte" kaudu
 - Kui ruumitemperatuur on madal ainult siis, kui ilm on külm, tuleb küttegaafiku kaldenurka menüüs 1.30.1 - "Küttegaafik" vajadusel ülespoole seadistada.
- Liiga lühiajaline kütte prioriteet või selle puudumine.
 - Sisenege menüüsse 7.1.10.1 - "Kasutuse prioritseerimine" ja suurendage ajavahemikku, mil küttele on prioriteet. Pange tähele, et küttesaja pikendamisel väheneb sooja tarbevee tootmise aeg, mille tulemusel võib sooja tarbevee kogus olla väiksem.
- Sooja tarbevee vajadus "Suur" valitud koos suure sooja tarbevee väljundiga.
 - Kui olete valinud sooja tarbevee vajaduse "Suur", siis seab S735 sooja tarbevee tootmise kütmise ees prioriteetseks.

Juhul kui soovite sooja tarbevee režiimi muuta: Sisenege menüüsse 2.2 ja valige "Väike" või "Keskmine".
- "Puhkus" aktiveeritakse menüüs 6 - "Programmeerimine".
 - Sisenege menüüsse 6 ja deaktiveerige.
- Väline lüliti on ruumitemperatuuri muutmiseks aktiveeritud.
 - Kontrollige väliseid lüliteid.
- Küttevveepump (GP1 on seiskunud.
- Kliimasüsteemis on õhk.
 - Õhutage kliimasüsteem.
- Kliimasüsteemi ventiilid on suletud.
 - Avage ventiilid.
- Menüüs 7.1.5.1 - "Sise el. lisaküte" on määratud vale väärtus.
 - Sisenege menüüsse 7.1.5.1 ja suurendage väärtust "Max. sead. el võimsus".

RUUMITEMPERatuur ON LIIGA KÕRGE

- Küttejauhtautomaatika on seadistatud liialt kõrgele väärtusele.
 - Reguleerige nutijuhendi või koduekraani "Küte" kaudu
 - Kui ruumitemperatuur on kõrge ainult siis, kui ilm on külm, tuleb küttegaafiku kaldenurka menüüs 1.30.1 - "Küttegaafik" vajadusel allapoole seadistada.
- Väline lüliti on ruumitemperatuuri muutmiseks aktiveeritud.

- Kontrollige väliseid lüliteid.

MADAL SÜSTEEMI RÕHK

- Kliimasüsteemis ei ole piisavas koguses vett.
 - Täitke kliimasüsteem veega ja veenduge, et see ei leki (vt lõiku "Täitmine ja õhutamine").

EBAPIISAV VÕI PUUDULIK VENTILATSIOON

- Väljatõmbeõhu filter (HQ10) on ummistunud.
 - Vahetage filter.
- Ventilatsioon ei ole reguleeritud.
 - Tellige ventilatsiooni reguleerimine või reguleerige seda ise.
- Väljatõmbeplafoonid on ummistunud või liiga kinni keeratud.
 - Kontrollige ja puhastage väljatõmbeplafoone.
- Ventilaator töötab vähendatud kiirusega töörežiimil.
 - Sisenege menüüsse 1.2.1 - "Ventilaatori kiirus" ja valige "Normaal"
- Programmeerimine on aktiveeritud.
 - Sisenege menüüsse 6 - "Programmeerimine". Lülitage funktsioon välja või reguleerige seadistusi.
- Ventilaatori kiiruse muutmise väline lüliti on aktiveeritud.
 - Kontrollige väliseid lüliteid.

VENTILATSIOON ON LIIGA TUGEVI VÕI HÄIRIV

- Väljatõmbeõhu filter (HQ10) on ummistunud.
 - Vahetage filter.
- Ventilatsioon ei ole reguleeritud.
 - Tellige ventilatsiooni reguleerimine või reguleerige seda ise.
- Ventilaatori kiirus on sundrežiimil.
 - Sisenege menüüsse 1.2.1 - "Ventilaatori kiirus" ja valige "Normaal"
- Õine jahutus on aktiveeritud.
 - Sisenege menüüsse 1.2.2 - "Õine jahutus". Lülitage funktsioon välja või reguleerige seadistusi.
- Programmeerimine on aktiveeritud.
 - Sisenege menüüsse 6 - "Programmeerimine". Lülitage funktsioon välja või reguleerige seadistusi.
- Ventilaatori kiiruse muutmise väline lüliti on aktiveeritud.
 - Kontrollige väliseid lüliteid.

KOMPRESSOR EI KÄIVITU.

- Kütte või sooja tarbevee vajadus puudub.
 - S735 ei saa kütmise ega sooja tarbevee signaali.
- Soojuspumba sulatus.
 - Pärast sulatamist käivitub kompressor.
- Kompressor on temperatuuriringimuste tõttu blokeeritud.

- Oodake kuni temperatuur on toote töövahemikus.
- Miinimumintervall kompressori käivituste vahel ei ole kätte jõudnud.
 - Oodake vähemalt 30 minutit ja seejärel kontrollige, kas kompressor käivitus.
- Häiresignaali on sisse lülitunud.
 - Järgige ekraanil kuvatud juhiseid.

Lisaseadmed

Kõik lisatarvikud ei pruugi olla kõigil turgudel saadaval.

Üksikasjalik teave lisatarvikute kohta ja terviklik lisatarvikute nimekiri on saadaval nibe.eu.

TÖÖRIISTADE KOMPLEKT DKI S10

S735 paigaldise kaheks osaks tegemiseks.

Art nr 067 797

LIIDESTAMISKOMPLEKT DEW S42

DEW S42 võimaldab seadet S735 ühendada tarbeveeboileriga VPB S200.

Art nr 067 796

LIIDESTAMISKOMPLEKT DEW S43

DEW S43 võimaldab seadet S735 ühendada tarbeveeboileriga AHPH S/AHPS S/VPB S300/VPBS S300.

Art nr 067 800

TÄIENDAVID 3-TEE VENTIILID ECS

Seda lisaseadet kasutatakse, kui S735 on paigaldatud majja, kus on vähemalt kaks erinevat küttesüsteemi, mis nõuavad erinevaid pealevoolutemperatuure.

ECS 40 (Max 80 m²)

Art nr 067 287

ECS 41 (umbkaudu 80-250 m²)

Art nr 067 288

NIISKUSANDUR HTS 40

Seda lisaseadet kasutatakse õhuniiskuse kuvamiseks ja reguleerimiseks.

Art nr. 067 538

RUUMIMOODUL RMU S40

Ruumimoodul on sisseehitatud ruumianduriga lisaseade, millega S735-t saab juhtida ja jälgida maja teisest ruumist peale selle, kus seade asub.

Art nr 067 650

PÄIKESEKÜTTE KOMPLEKT NIBE PV

NIBE Päikeseküte on moodulsüsteem, mis koosneb päikesepaneelidest, monteerimisosadest ja inverteritest ning mida kasutatakse omaenda elektri tootmiseks.

LISASEADME KAART AXC 20

Sooja tarbevee ringluse lisakaart, külmumiskaitse õhuklapp/või väline küttevpeump.

Art nr 067 609

SISSEPUHKEÕHUMOODUL SAM

SAM on sissepuhkeõhumoodul, mis on spetsiaalselt välja töötatud sissepuhke- ja väljatõmbeõhu süsteemidega majadele.

Valige mudel maja sissepuhke õhuhulga põhjal.

SAM S42

(ligikaudu 20-85 l/s)
Art nr 067 794

SAM S44

(ligikaudu 42-125 l/s)
Art nr 067 795

JUHTMEVABAD LISASEADMED

S735-ga saab ühendada juhtmevabu lisaseadmeid nt ruumi-, niiskus-, CO₂ andurid.

Rohkem teavet k.a kõigi saadaolevate juhtmevabade seadmete täieliku nimekirja leiata myuplink.com.

VÄLISÕHU SEGAMINE OEK S20

OEK S20 on lisaseade, mis võimaldab S735 töötada nii väljatõmbeõhu kui välisõhuga.

OEK S20 on ühendatud AUX-ga; juhul kui soovitakse täiendavaid AUX-funktsioone, on vajalik lisakaart AXC 20.

Art nr 067 799

TARBEVEEBOILER

AHPS S

Elektriküttekehata akumulatsioonipaak päikeseküttespiraaliga (vasest korrosioonikaitse) ja sooja vee küttespiraaliga (roostevabast terasest korrosioonikaitse). Näeb ette, et kogu süsteem (S735 ja AHPS S) oleks paigaldatud tagaseinast 60 mm kaugusele. Vajalik ühenduskomplekt.

Art nr 080 136

AHPH S

Elektriküttekehata akumulatsioonipaak integreeritud sooja vee küttespiraaliga (roostevabast terasest korrosioonikaitse). Näeb ette, et kogu süsteem (S735 ja AHPH S) oleks paigaldatud tagaseinast 60 mm kaugusele. Vajalik ühenduskomplekt.

Art nr 080 137

VPB S

Elektriküttekehata soojaveeboiler spiraalsoojusvahetiga.

Vajalik ühenduskomplekt.

VPB S200

Korrosioonikaitse:
Roostevaba Art nr 081 141

VPB S300

Korrosioonikaitse:
Roostevaba Art nr 081 143

VPBS S

Elektriküttekehata soojaveeboiler spiraalsoojusvaheti ja päikeseküttespiraaliga. Näeb ette, et kogu süsteem (S735 ja VPBS S300) tuleb paigaldada tagaseinast 60 mm kaugusele. Vajalik ühenduskomplekt.

VPBS S300

Vask Art nr 081 145
Email Art nr 081 146

ÜLEMINE KAMBER TOC 40

Ülemine kapp torude/ventilatsioonikanalite peitmiseks.

Kõrgus 245 mm

Art nr 089 756

Kõrgus 345 mm

Art nr 089 757

Kõrgus 445 mm

Art nr 067 522

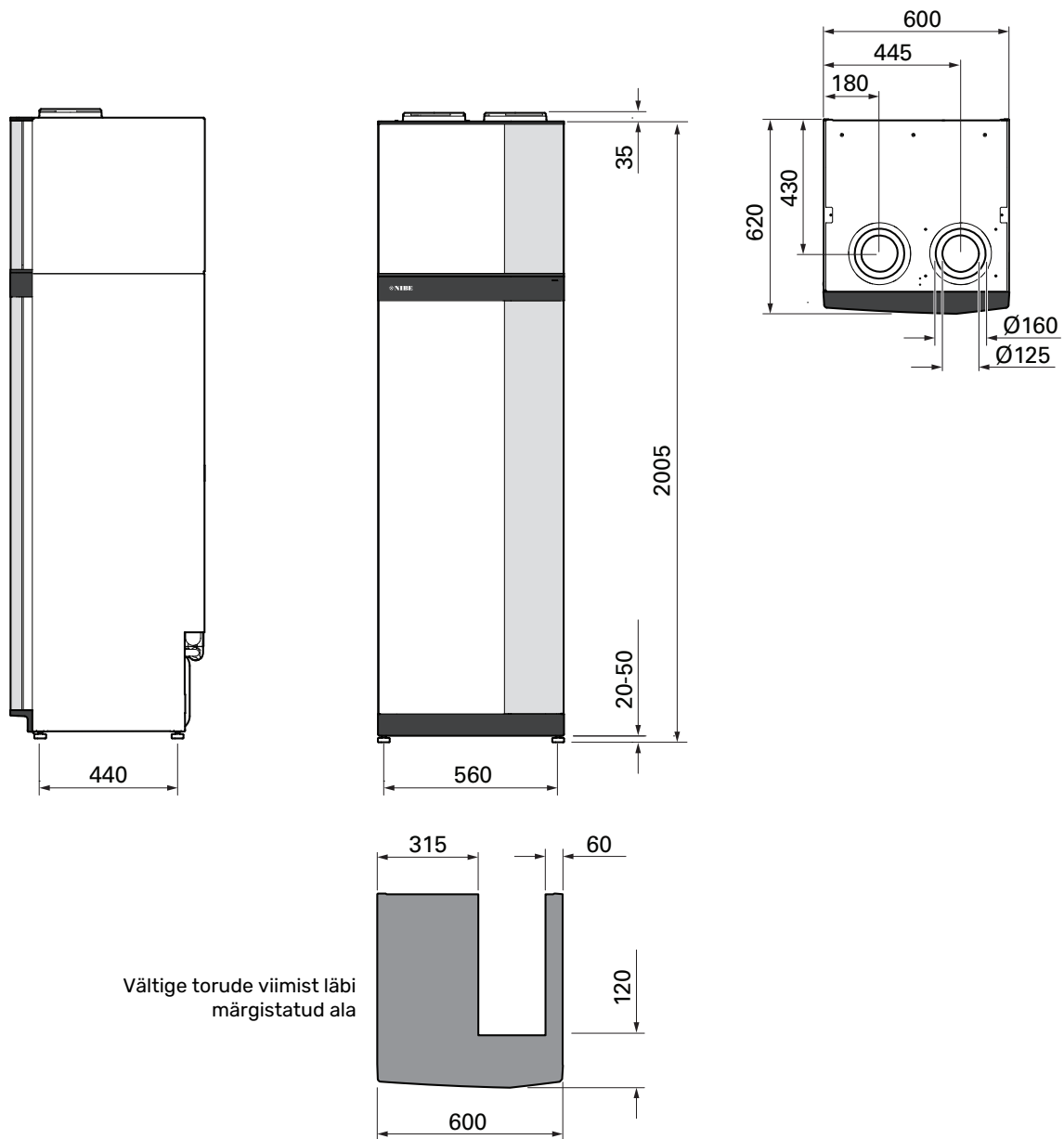
Kõrgus 385 - 635 mm

Art nr 089 758

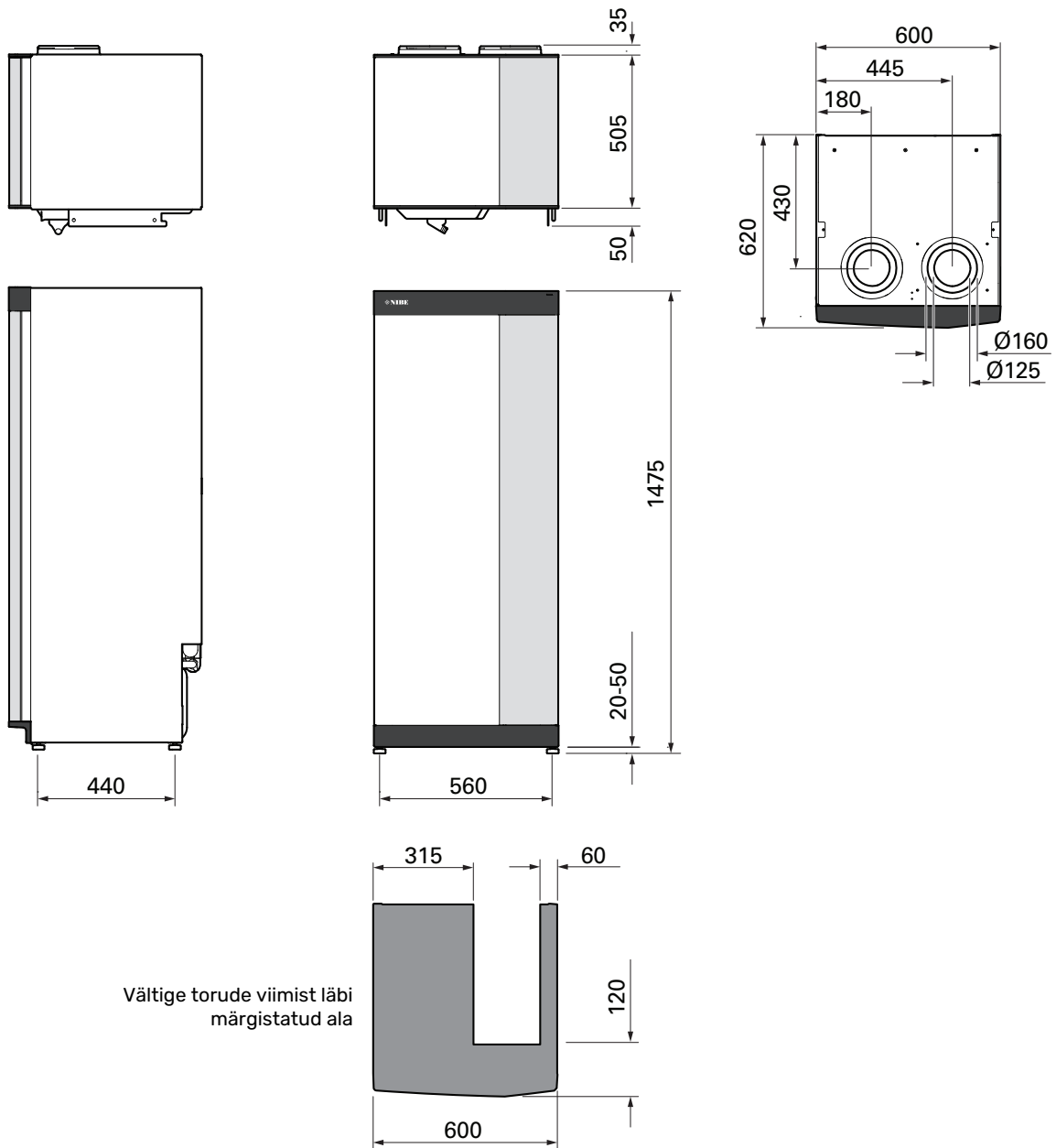
Tehnilised andmed

Mõõdud

S735 paigaldatakse ühe seadmena.



S735 eraldiseisev paigaldis.



Tehnilised spetsifikatsioonid

3x400 V	kW	4	7
Võimsuse andmed vastavalt standardile EN 14 511			
Küttevõimsus (P_H)/COP	kW/-	1,01 / 3,41 ¹	1,16 / 3,90 ²
Küttevõimsus (P_H)/COP	kW/-	1,38 / 4,54 ³	1,57 / 5,19 ⁴
Küttevõimsus (P_H)/COP	kW/-	4,22 / 3,18 ⁵	5,37 / 2,55 ⁶
SCOP vastavalt standardile EN 14 825			
Nimisoojusvõimsus ($P_{designh}$)	kW	4	6
SCOP külm kliima, 35°C / 55°C		5,02 / 3,70	4,75 / 3,81
SCOP keskmine kliima, 35°C / 55°C		4,75 / 3,70	4,50 / 3,67
SCOP soe kliima, 35°C / 55°C		4,45 / 3,41	4,41 / 3,62
Lisaenergia			
Max võimsus, elektriküttekeha (tehaseseade)	kW	9,0 (9,0)	
Energiaklass, keskmine kliima			
Toote energiatõhususe klass, kütmine, keskmine kliima 35 / 55 °C ⁷		A+++ / A++	A+++ / A++
Süsteemi energiatõhususe klass, kütmine, keskmine kliima 35 / 55 °C ⁸		A+++ / A++	A+++ / A++
Sooja tarbevee tootmise energiatõhususe klass / deklareeritud sooja tarbevee tootmise koormusprofiil ⁹		A / XL	A / XL
Elektrilised andmed			
Nimipinge	V	400 V 3N ~ 50 Hz	
Maksimaalne töövool, sh elektriküttekeha 0,0 kW (Soovituslik kaitse nimivõimsus).	A	11 (16)	14 (16)
Maksimaalne töövool, sh elektriküttekeha 7,0 kW (Soovituslik kaitse nimivõimsus).	A	15 (16)	15 (16)
Maksimaalne töövool, sh elektriküttekeha 9,0 kW (Soovituslik kaitse nimivõimsus).	A	20 (20)	22 (25)
Kütteveepumba ajami võimsus	W	75	
Väljatõmbeõhu ventilatori elektrivõimsus	W	170	
Korpuse kaitseklass		IPX1B	
Ühendamise eesmärgil, kooskõlas IEC 61000-3-3 tehniliste nõuetega			
Kooskõlas olev seade IEC 61000-3-12			
WLAN			
2,412 - 2,484 GHz max võimsus	dBm	11	
Juhtmevabad seadmed			
2,405 - 2,480 GHz max võimsus	dBm	4	
Külmaagensi kontuur			
Külmaagensi liik		R290	
GWP külmaagens		3	
Kogus	kg	0,3	0,42
CO ₂ ekvivalent	tonn	0,0009	0,00126
Küttekontuur			
Max rõhk küttekontuuris	MPa (baari)	0,25 (2,5)	
Avanemisrõhk, kaitseklapp	MPa (baari)	0,25 (2,5)	
Ventilatsioon			
Min. õhuvool	l/s	17	25
Heli			
Müratase vastavalt standardile EN 12 102 ($L_{W(A)}$) ¹⁰	dB(A)	39-47	40-53
Helirõhutase paigaldise ruumis ($L_{P(A)}$) ¹¹	dB(A)	35-43	36-49
Toruühendused			
Soojuskandja, välisläbimõõt Ø	mm	22	
Soe vesi, välisläbimõõt Ø	mm	22	
Külm vesi, välisläbimõõt Ø	mm	22	
Ventilatsioon Ø	mm	125/160	
Tarbevee boiler ja kütteseade			
Spiraalsoojusvaheti maht	liiter	7,8	
Tarbevee boileri maht	liiter	178	
Max rõhk tarbevee boileris	MPa (baari)	1,0 (10)	
Avanemisrõhk, kaitseklapp	MPa (baari)	0,9 (9)	
Sooja tarbevee tootlikkus vastavalt standardile EN 16 147			
Tarbevee kogus 40°C (V_{max}) ¹²	liiter	223 - 264	
COP (COP_f)		2,80 ¹³	2,76 ¹⁴
Tühijooksukadu (P_{es})	W	56 ¹³	69 ¹⁴
Mõõtmed ja kaal			
Laius	mm	600	
Sügavus	mm	620	
Kõrgus koos jalgadega	mm	2025	

3x400 V	kW	4	7
Lae kõrgus	mm	2170	
Kaal	kg	200	213
Korrosioonikaitse		Roostevaba	
Tootenr.		066 128	066 134

- 1 A20(12)W35, frõnluftsflõde 17 l/s (61 m³/h) min kompressorfrekvens
- 2 A20(12)W35, frõnluftsflõde 25 l/s (90 m³/h) min kompressorfrekvens
- 3 A20(12)W35, frõnluftsflõde 40 l/s (144 m³/h) min kompressorfrekvens
- 4 A20(12)W35, frõnluftsflõde 70 l/s (252 m³/h) min kompressorfrekvens
- 5 A20(12)W35, frõnluftsflõde 70 l/s (252 m³/h) max kompressorfrekvens
- 6 A20(12)W45, frõnluftsflõde 70 l/s (252 m³/h) max kompressorfrekvens
- 7 Toote energiatõhususe klassi skaala, kütmine: A+++ kuni D.
- 8 Süsteemi energiatõhususe klassi skaala, kütmine: A+++ kuni G. Süsteemi avaldatud energiatõhusus võtab arvesse toote temperatuuri regulaatorit (juhtsüsteemi).
- 9 Energiatõhususe klassi skaala, soe tarbevesi: A+ kuni F.
- 10 Väärtus muutub koos valitud ventilaatori graafikuga. Üksikasjalikuma teabe saamiseks müra kohta k.a kanalite müra, külastage nibe.eu.
- 11 Väärtus võib oleneda ruumi summutusvõimest. Need väärtused kehtivad summutuse 4 dB korral.
- 12 Väärtus erineb sõltuvalt valitud vajadusrežiimist ("Väike", "Keskmine" or "Suur")
- 13 A20(12) frõnluftsflõde 48 l/s (174 m³/h). Varmvattenbehov "Väike"
- 14 A20(12) frõnluftsflõde 67 l/s (240 m³/h). Varmvattenbehov "Väike"

3x230 V	kW	4	7
Võimsuse andmed vastavalt standardile EN 14 511			
Küttevõimsus (P_H)/COP	kW/-	1,01 / 3,41 ¹	1,16 / 3,90 ²
Küttevõimsus (P_H)/COP	kW/-	1,38 / 4,54 ³	1,57 / 5,19 ⁴
Küttevõimsus (P_H)/COP	kW/-	4,22 / 3,18 ⁵	5,37 / 2,55 ⁶
SCOP vastavalt standardile EN 14 825			
Nimisoojusvõimsus ($P_{designh}$)	kW	4	6
SCOP külm kliima, 35°C / 55 °C		5,02 / 3,70	4,75 / 3,81
SCOP keskmine kliima, 35 °C / 55 °C		4,75 / 3,70	4,50 / 3,67
SCOP soe kliima, 35°C / 55°C		4,45 / 3,41	4,41 / 3,62
Lisaenergia			
Max võimsus, elektriküttekeha (tehaseseade)	kW	9,0 (9,0)	
Energiaklass, keskmine kliima			
Toote energiatõhususe klass, kütmine, keskmine kliima 35 / 55 °C ⁷		A+++ / A++	A+++ / A++
Süsteemi energiatõhususe klass, kütmine, keskmine kliima 35 / 55 °C ⁸		A+++ / A++	A+++ / A++
Sooja tarbevee tootmise energiatõhususe klass / deklareeritud sooja tarbevee tootmise koormusprofiil ⁹		A / XL	A / XL
Elektrilised andmed			
Nimipinge	V	230 V 3 – 50 Hz	
Maksimaalne töövool, sh elektriküttekeha 0,0 kW (Soovituslik kaitse nimivõimsus).	A	11 (16)	14 (16)
Maksimaalne töövool, sh elektriküttekeha 5,0 kW (Soovituslik kaitse nimivõimsus).	A	21 (25)	23 (25)
Maksimaalne töövool, sh elektriküttekeha 9,0 kW (Soovituslik kaitse nimivõimsus).	A	28 (32)	31 (32)
Küttevõimsuse ajami võimsus	W	75	
Väljatõmbeõhu ventilaatori elektrivõimsus	W	170	
Korpuse kaitseklass		IPX1B	
Ühendamise eesmärgil, kooskõlas IEC 61000-3-3 tehniliste nõuetega			
Kooskõlas olev seade IEC 61000-3-12			
WLAN			
2,412 - 2,484 GHz max võimsus	dBm	11	
Juhtmevabad seadmed			
2,405 - 2,480 GHz max võimsus	dBm	4	
Külmaagensi kontuur			
Külmaagensi liik		R290	
GWP külmaagens		3	
Kogus	kg	0,3	0,42
CO ₂ ekvivalent	tonn	0,0009	0,00126
Küttekontuur			
Max rõhk küttekontuuris	MPa (baari)	0,25 (2,5)	
Avanemisrõhk, kaitseklapp	MPa (baari)	0,25 (2,5)	
Ventilatsioon			
Min. õhuvool	l/s	17	25
Heli			
Müratase vastavalt standardile EN 12 102 ($L_{W(A)}$) ¹⁰	dB(A)	39-47	40-53
Helirõhutase paigaldise ruumis ($L_{P(A)}$) ¹¹	dB(A)	35-43	36-49
Toruühendused			
Soojuskanal, välisläbimõõt \emptyset	mm	22	
Soe vesi, välisläbimõõt \emptyset	mm	22	
Külm vesi, välisläbimõõt \emptyset	mm	22	
Ventilatsioon \emptyset	mm	125/160	
Tarbevee boiler ja kütteseade			
Spiraalsoojuvaheti maht	liiter	7,8	
Tarbevee boileri maht	liiter	178	
Max rõhk tarbevee boileris	MPa (baari)	1,0 (10)	
Avanemisrõhk, kaitseklapp	MPa (baari)	0,9 (9)	
Sooja tarbevee tootlikkus vastavalt standardile EN 16 147			
Tarbevee kogus 40°C (V_{max}) ¹²	liiter	223 - 264	
COP (COP _t)		2,80 ¹³	2,76 ¹⁴
Tühijooksukadu (P_{es})	W	56 ¹³	69 ¹⁴
Mõõtmed ja kaal			
Laius	mm	600	
Sügavus	mm	620	
Kõrgus koos jalgadega	mm	2025	
Lae kõrgus	mm	2170	
Kaal	kg	200	213

3x230 V	kW	4	7
Korrosioonikaitse		Roostevaba	
Tootenr.		066 129	066 135

- 1 A20(12)W35, frõnluftsflõde 17 l/s (61 m³/h) min kompressorfrekvens
- 2 A20(12)W35, frõnluftsflõde 25 l/s (90 m³/h) min kompressorfrekvens
- 3 A20(12)W35, frõnluftsflõde 40 l/s (144 m³/h) min kompressorfrekvens
- 4 A20(12)W35, frõnluftsflõde 70 l/s (252 m³/h) min kompressorfrekvens
- 5 A20(12)W35, frõnluftsflõde 70 l/s (252 m³/h) max kompressorfrekvens
- 6 A20(12)W45, frõnluftsflõde 70 l/s (252 m³/h) max kompressorfrekvens
- 7 Toote energiatõhususe klassi skaala, kütmine: A+++ kuni D.
- 8 Süsteemi energiatõhususe klassi skaala, kütmine: A+++ kuni G. Süsteemi avaldatud energiatõhusus võtab arvesse toote temperatuuri regulaatorit (juhtsüsteemi).
- 9 Energiatõhususe klassi skaala, soe tarbevesi: A+ kuni F.
- 10 Väärtus muutub koos valitud ventilaatori graafikuga. Üksikasjalikuma teabe saamiseks müra kohta k.a kanalite müra, külastage nibe.eu.
- 11 Väärtus võib oleneda ruumi summutusvõimest. Need väärtused kehtivad summutuse 4 dB korral.
- 12 Väärtus erineb sõltuvalt valitud vajadusrežiimist ("Väike", "Keskmine" or "Suur")
- 13 A20(12) frõnluftsflõde 48 l/s (174 m³/h). Varmvattenbehov "Väike"
- 14 A20(12) frõnluftsflõde 67 l/s (240 m³/h). Varmvattenbehov "Väike"

Energiamärgis

TEABELEHT

Tarnija		NIBE	
Mudel		S735-4	S735-7
Temperatuuri rakendus	°C	35 / 55	35 / 55
Deklareeritud sooja tarbevee tootmise profiil		XL	XL
Kütmise energiatõhususe klass, keskmine kliima		A+++ / A++	A+++ / A++
Sooja tarbevee tootmise energiatõhususe klass, keskmine kliima		A	A
Arvutuslik küttevõimsus (P_{designh}), keskmine kliima	kW	4 / 4	6 / 6
Kütmise aastane energiakulu, keskmine kliima	kWh	1523 / 1982	2571 / 3156
Sooja tarbevee tootmise aastane energiakulu, keskmine kliima	kWh	1430	1432
Sesoonne keskmine efektiivsus kütmisel, keskmine kliima	%	187 / 143	177 / 144
Vee soojendamise kasutegur, keskmine kliima	%	117	117
Helivõimsuse tase L_{WA} sees	dB	42	44
Arvutuslik küttevõimsus (P_{designh}), külm kliima	kW	4 / 4	6 / 6
Arvutuslik küttevõimsus (P_{designh}), soe kliima	kW	4 / 4	6 / 6
Kütmise aastane energiakulu, külm kliima	kWh	1718 / 2332	2905 / 3622
Sooja tarbevee tootmise aastane energiakulu, külm kliima	kWh	1430	1432
Kütmise aastane energiakulu, soe kliima	kWh	1050 / 1370	1695 / 2070
Sooja tarbevee tootmise aastane energiakulu, soe kliima	kWh	1430	1432
Sesoonne keskmine efektiivsus kütmisel, külm kliima	%	198 / 145	187 / 149
Vee soojendamise kasutegur, külm kliima	%	117	117
Sesoonne keskmine efektiivsus kütmisel, soe kliima	%	175 / 134	174 / 142
Vee soojendamise kasutegur, soe kliima	%	117	117
Helivõimsuse tase L_{WA} väljas	dB	-	-

PAKUTAVA KOMPLEKTI ENERGIATÕHUSUSE ANDMED

Mudel		S735-4	S735-7
Temperatuuri rakendus	°C	35 / 55	35 / 55
Juhtautomaatika, klass			VI
Juhtautomaatika, panus tõhususele	%		4
Pakutava komplekti kütmise sesoonne energiatõhusus, keskmine kliima	%	191 / 147	181 / 148
Pakutava komplekti kütmise sesoonne energiatõhuse klass, keskmine kliima		A+++ / A++	A+++ / A++
Pakutava komplekti kütmise sesoonne energiatõhusus, külm kliima	%	202 / 149	191 / 153
Pakutava komplekti kütmise sesoonne energiatõhusus, soe kliima	%	179 / 138	178 / 146

Süsteemi avaldatud tõhusus võtab arvesse ka juhtautomaatikat. Välise lisakatla või päikesekütte lisamisel süsteemi tuleks süsteemi üldine tõhusus ümber arvutada.

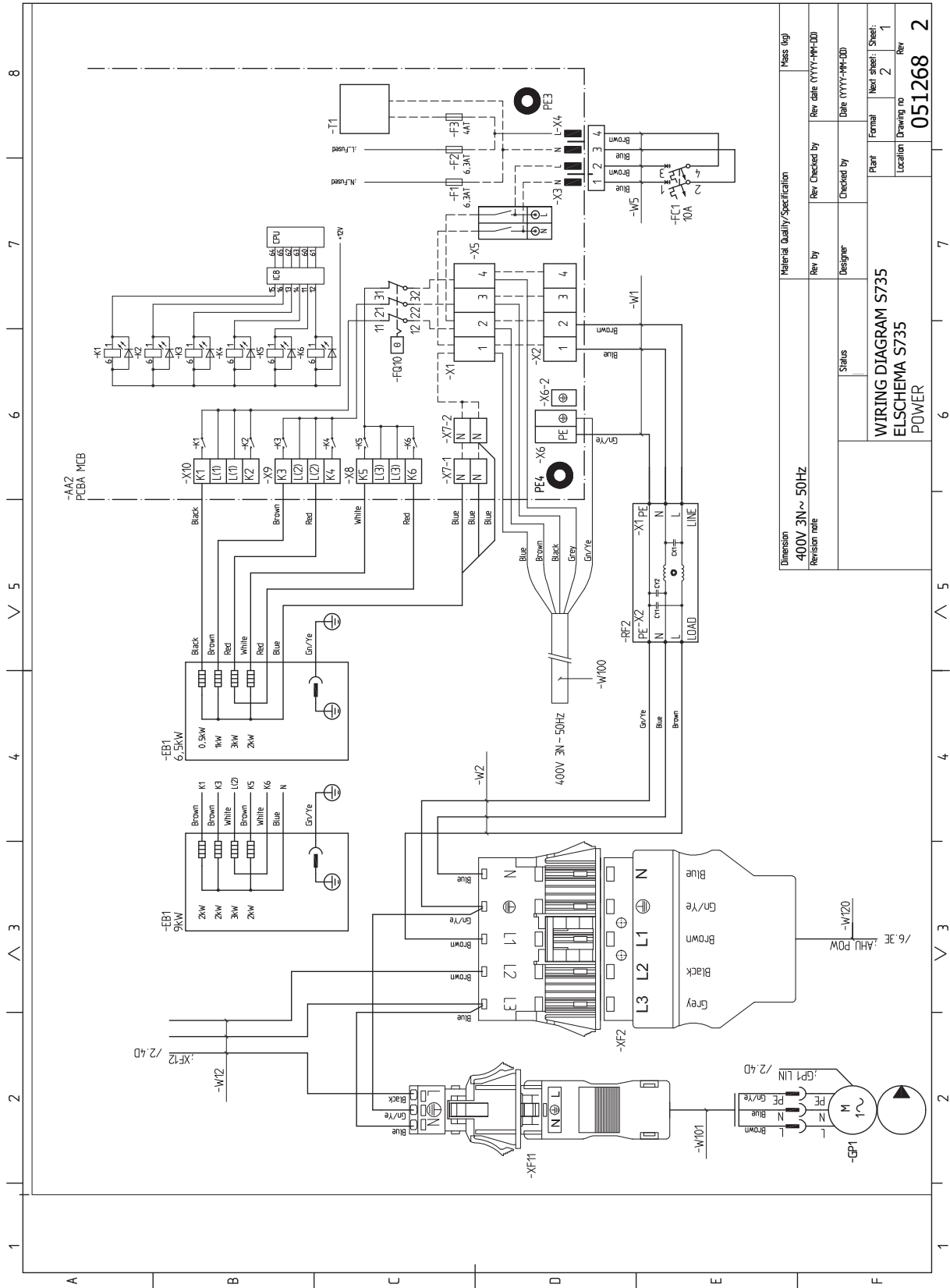
TEHNILINE DOKUMENTATSIOON

Mudel				S735-4				
Soojuspumba tüüp		<input type="checkbox"/> Õhk-vesi <input checked="" type="checkbox"/> Väljatõmbeõhk-vesi <input type="checkbox"/> Külmakandja-vesi <input type="checkbox"/> Vesi-vesi						
Külma kliima soojuspump		<input type="checkbox"/> Jah <input checked="" type="checkbox"/> Ei						
Integreeritud elektriküttekeha lisakütteks		<input checked="" type="checkbox"/> Jah <input type="checkbox"/> Ei						
Soojuspumbaga veesoojendi-kütteseade		<input checked="" type="checkbox"/> Jah <input type="checkbox"/> Ei						
Kliima		<input checked="" type="checkbox"/> Keskmise <input type="checkbox"/> Külma <input type="checkbox"/> Soe						
Temperatuuri rakendus		<input checked="" type="checkbox"/> Keskmise (55°C) <input type="checkbox"/> Madal (35°C)						
Kohaldatud standardid		EN14825, EN16147, EN12102						
Nimisoojusevõimsus	Prated	3,5	kW	Kütmise sesoonne energiatõhusus	η_s	143	%	
Ruumi kütmise deklareeritud võimsus osalisel koormusel ja välistemperatuuril T_j				Soojusteguri deklareeritud väärtus ruumi kütmisel osalisel koormusel ja välistemperatuuril T_j				
$T_j = -7\text{ °C}$	Pdh	3,1	kW	$T_j = -7\text{ °C}$	COPd	2,56	-	
$T_j = +2\text{ °C}$	Pdh	1,9	kW	$T_j = +2\text{ °C}$	COPd	3,78	-	
$T_j = +7\text{ °C}$	Pdh	1,2	kW	$T_j = +7\text{ °C}$	COPd	4,70	-	
$T_j = +12\text{ °C}$	Pdh	1,1	kW	$T_j = +12\text{ °C}$	COPd	5,58	-	
$T_j = \text{biv}$	Pdh	3,5	kW	$T_j = \text{biv}$	COPd	2,23	-	
$T_j = \text{TOL}$	Pdh	3,5	kW	$T_j = \text{TOL}$	COPd	2,23	-	
$T_j = -15\text{ °C}$ (kui TOL < -20 °C)	Pdh		kW	$T_j = -15\text{ °C}$ (kui TOL < -20 °C)	COPd		-	
Tasakaalutemperatuur		T_{biv}	-10	°C	Välisõhu min temperatuur	TOL	-10	°C
Tsükli võimsus		P_{pych}		kW	Tsükli tõhusus	COP_{pych}		-
Kaotegur		C_{dh}	0,92	-	Max pealevoolutemperatuur	WTOL	65	°C
Võimsus sel ajal, kui seade ei ole aktiivses seisundis				Lisaküte				
Väljalülitatud seisund	P_{OFF}	0,008	kW	Nimisoojusevõimsus	P_{sup}	0,0	kW	
Termostaadiga välja lülitatud seisund	P_{TO}	0,016	kW					
Ooteseisund	P_{SB}	0,018	kW	Sisendenergia liik	Elekter			
Karterikütte režiim	P_{CK}	0,014	kW					
Muud näitajad								
Võimsuse juhtimine	Muutuv			Õhuvoolu nimiväärtus (õhk-vesi)		160	m ³ /h	
Helivõimsustase, ruumis/väljas	L_{WA}	42 / -	dB	Nominaalne soojuskandja pealevool		0,32	m ³ /h	
Aastane energiatarbimine	Q_{HE}	1982	kWh	Külmakandja pealevooluga soojuspumbad külmakandja-vesi või vesi-vesi			m ³ /h	
Soojuspumbaga veesoojendi-kütteseade								
Deklareeritud sooja tarbevee tootmise profiil	XL			Vee soojendamise kasutegur	η_{wh}	117	%	
Päevane energiatarbimine	Q_{elec}	6,821	kWh	Päevane kütteenergia tarve	Q_{fuel}		kWh	
Aastane energiatarbimine	AEC	1430	kWh	Aastane kütteenergia tarve	AFC		GJ	
Kontaktteave	NIBE Energy Systems - Box 14 - Hannabadsvägen 5 - 285 21 Markaryd - Sweden							

Mudel				S735-7			
Soojuspumba tüüp		<input type="checkbox"/> Õhk-vesi <input checked="" type="checkbox"/> Väljatõmbeõhk-vesi <input type="checkbox"/> Külmakandja-vesi <input type="checkbox"/> Vesi-vesi					
Külma kliima soojuspump		<input type="checkbox"/> Jah <input checked="" type="checkbox"/> Ei					
Integreeritud elektriküttekeha lisakütteks		<input checked="" type="checkbox"/> Jah <input type="checkbox"/> Ei					
Soojuspumbaga veesoojendi-kütteseade		<input checked="" type="checkbox"/> Jah <input type="checkbox"/> Ei					
Kliima		<input checked="" type="checkbox"/> Keskmine <input type="checkbox"/> Külm <input type="checkbox"/> Soe					
Temperatuuri rakendus		<input checked="" type="checkbox"/> Keskmine (55°C) <input type="checkbox"/> Madal (35°C)					
Kohaldatud standardid		EN14825, EN16147, EN12102					
Nimisoojusvõimsus		Prated	5,6	kW	Kütmise sesoonne energiatõhusus		η_s 144 %
Ruumi kütmise deklareeritud võimsus osalisel koormusel ja välistemperatuuril T_j				Soojusteguri deklareeritud väärtus ruumi kütmisel osalisel koormusel ja välistemperatuuril T_j			
$T_j = -7\text{ °C}$	Pdh	4,9	kW	$T_j = -7\text{ °C}$	COPd	2,52	-
$T_j = +2\text{ °C}$	Pdh	3,0	kW	$T_j = +2\text{ °C}$	COPd	3,77	-
$T_j = +7\text{ °C}$	Pdh	2,0	kW	$T_j = +7\text{ °C}$	COPd	4,53	-
$T_j = +12\text{ °C}$	Pdh	1,5	kW	$T_j = +12\text{ °C}$	COPd	5,2	-
$T_j = \text{biv}$	Pdh	5,5	kW	$T_j = \text{biv}$	COPd	2,33	-
$T_j = \text{TOL}$	Pdh	5,5	kW	$T_j = \text{TOL}$	COPd	2,33	-
$T_j = -15\text{ °C}$ (kui TOL < -20 °C)	Pdh		kW	$T_j = -15\text{ °C}$ (kui TOL < -20 °C)	COPd		-
Tasakaalutemperatuur		T_{biv}	-10	°C	Välisõhu min temperatuur		TOL -10 °C
Tsükli võimsus		P_{cyc}		kW	Tsükli tõhusus		COP_{cyc} -
Kaotegur		C_{dh}	0,87	-	Max pealevoolutemperatuur		WTOL 65 °C
Võimsus sel ajal, kui seade ei ole aktiivses seisundis				Lisaküte			
Väljalülitatud seisund		P_{OFF}	0,008	kW	Nimisoojusvõimsus		P_{sup} 0,0 kW
Termostaadiga välja lülitatud seisund		P_{TO}	0,038	kW			
Ooteseisund		P_{SB}	0,034	kW	Sisendenergia liik		Elekter
Karterikütte režiim		P_{CK}	0,008	kW			
Muud näitajad							
Võimsuse juhtimine		Muutuv		Õhuvoolu nimiväärtus (õhk-vesi)		239	m ³ /h
Helivõimsustase, ruumis/väljas		L_{WA}	44 / -	dB	Nominaalne soojuskandja pealevool		0,68 m ³ /h
Aastane energiatarbimine		Q_{HE}	3 156	kWh	Külmakandja pealevooluga soojuspumbad külmakandja-vesi või vesi-vesi		m ³ /h
Soojuspumbaga veesoojendi-kütteseade							
Deklareeritud sooja tarvevee tootmise profiil		XL		Vee soojendamise kasutegur		η_{wh} 117	%
Päevane energiatarbimine		Q_{elec}	6,90	kWh	Päevane kütteenergia tarve		Q_{fuel} kWh
Aastane energiatarbimine		AEC	1 432	kWh	Aastane kütteenergia tarve		AFC GJ
Kontaktteave		NIBE Energy Systems – Box 14 – Hannabadsvägen 5 – 285 21 Markaryd – Sweden					

Elektriskeem

3X400 V



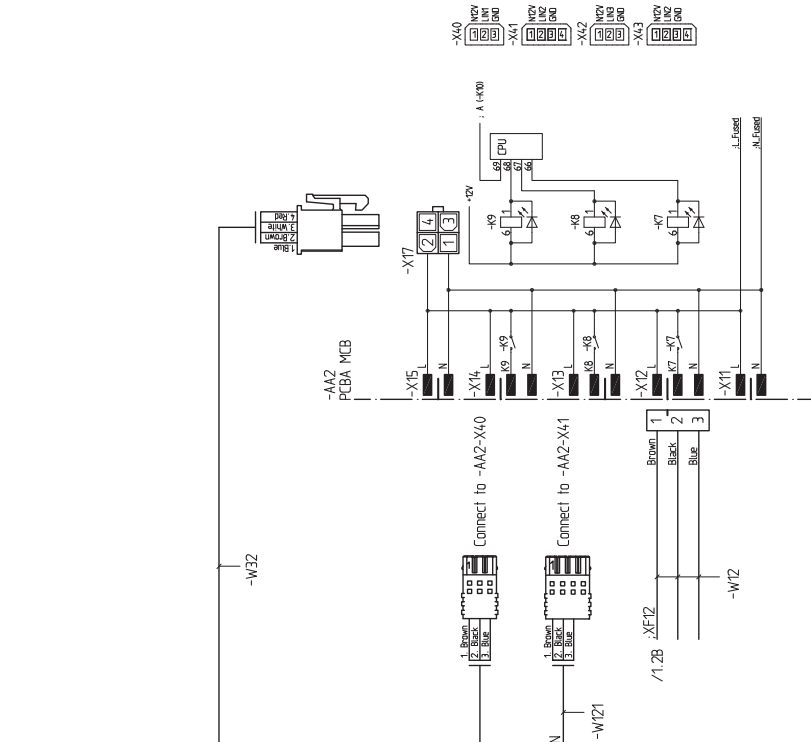
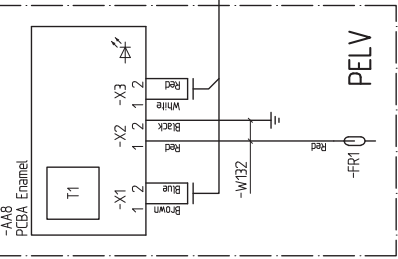
Dimension	Material Quality/Specification	Mass (kg)
400V 3N ~ 50Hz		
Revision note	Rev. by	Rev. date (YYYY-MM-DD)
	Designer	Date (YYYY-MM-DD)
	Status	Plant
		Formal
		Location
		Drawing no
		Rev
		051268
		2

WIRING DIAGRAM S735
ELSCHEMA S735
POWER

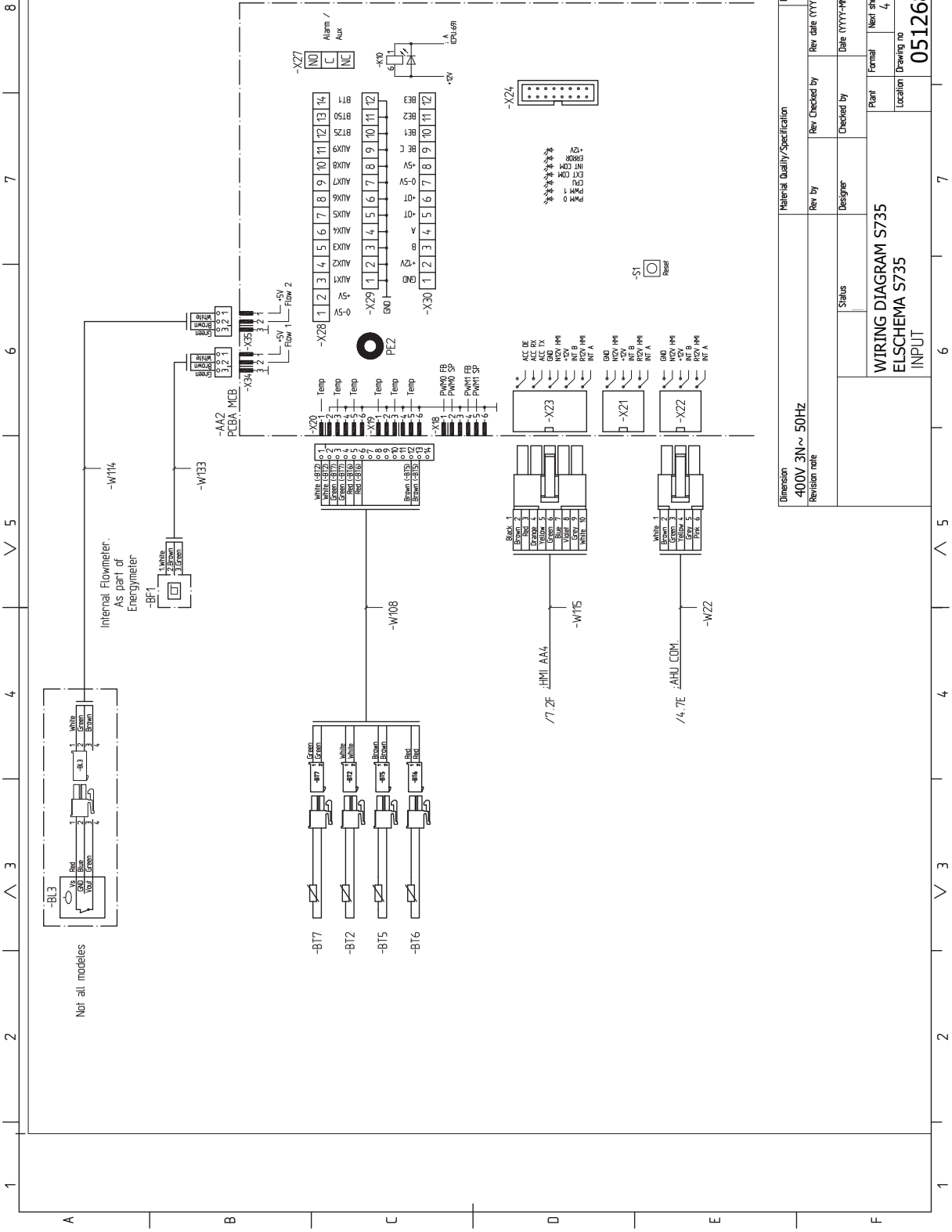
1 2 3 4 5 6 7 8

A B C D E F

Only for enamelled internal Domestic HW-Storage tank.



Dimension		Material Quality/Specification		Mass (kg)	
400V 3N ~ 50Hz		Revised by		Rev date (YYYY-MM-DD)	
Revision note		Designer		Date (YYYY-MM-DD)	
Status		Checked by		Plant	
WIRING DIAGRAM S735		WIRING DIAGRAM S735		Formal	
BASE		BASE		Next sheet: 3	
				Drawing no	
				051268	
				Rev	
				2	



Not all models

Internal Flowmeter.
As part of
Energy meter
-BF1

-B13

-B17
-B18
-B19
-B20
-B21
-B22
-B23
-B24
-B25
-B26
-B27
-B28
-B29
-B30
-B31
-B32
-B33
-B34
-B35
-B36
-B37
-B38
-B39
-B40
-B41
-B42
-B43
-B44
-B45
-B46
-B47
-B48
-B49
-B50
-B51
-B52
-B53
-B54
-B55
-B56
-B57
-B58
-B59
-B60
-B61
-B62
-B63
-B64
-B65
-B66
-B67
-B68
-B69
-B70
-B71
-B72
-B73
-B74
-B75
-B76
-B77
-B78
-B79
-B80
-B81
-B82
-B83
-B84
-B85
-B86
-B87
-B88
-B89
-B90
-B91
-B92
-B93
-B94
-B95
-B96
-B97
-B98
-B99
-B100

-W114
-W133

-W108

-W115

-W22

-X20
-X21
-X22
-X23
-X24
-X29
-X30
-X34
-X35
-X36
-X37
-X38
-X39
-X40
-X41
-X42
-X43
-X44
-X45
-X46
-X47
-X48
-X49
-X50
-X51
-X52
-X53
-X54
-X55
-X56
-X57
-X58
-X59
-X60
-X61
-X62
-X63
-X64
-X65
-X66
-X67
-X68
-X69
-X70
-X71
-X72
-X73
-X74
-X75
-X76
-X77
-X78
-X79
-X80
-X81
-X82
-X83
-X84
-X85
-X86
-X87
-X88
-X89
-X90
-X91
-X92
-X93
-X94
-X95
-X96
-X97
-X98
-X99
-X100

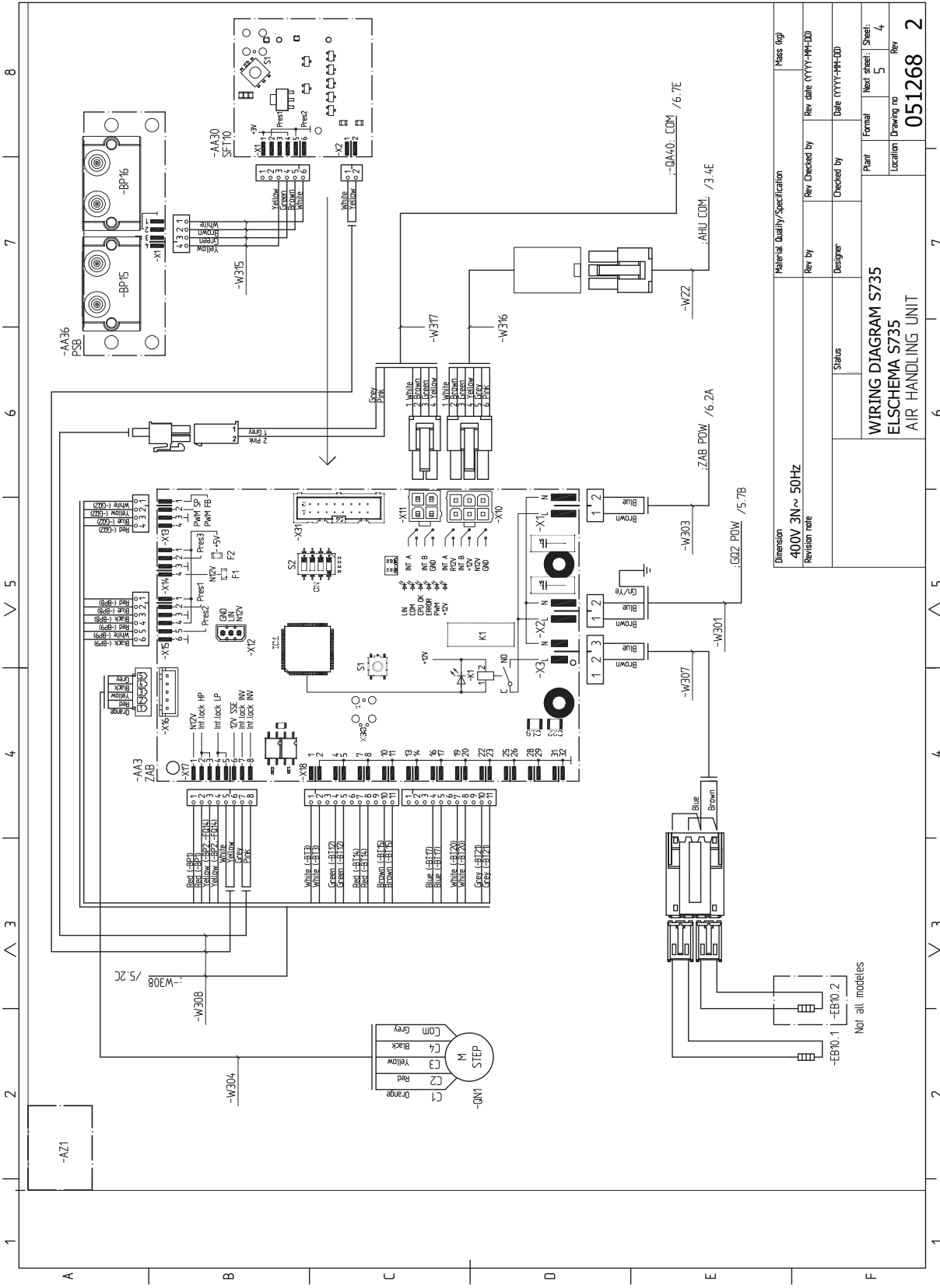
Relay
-S1
Relay

Material	Quality	Specification	Mass (kg)
400V 3N ~ 50Hz			
Revision note			

Rev by	Rev Checked by	Rev date (YYYY-MM-DD)	Mass (kg)

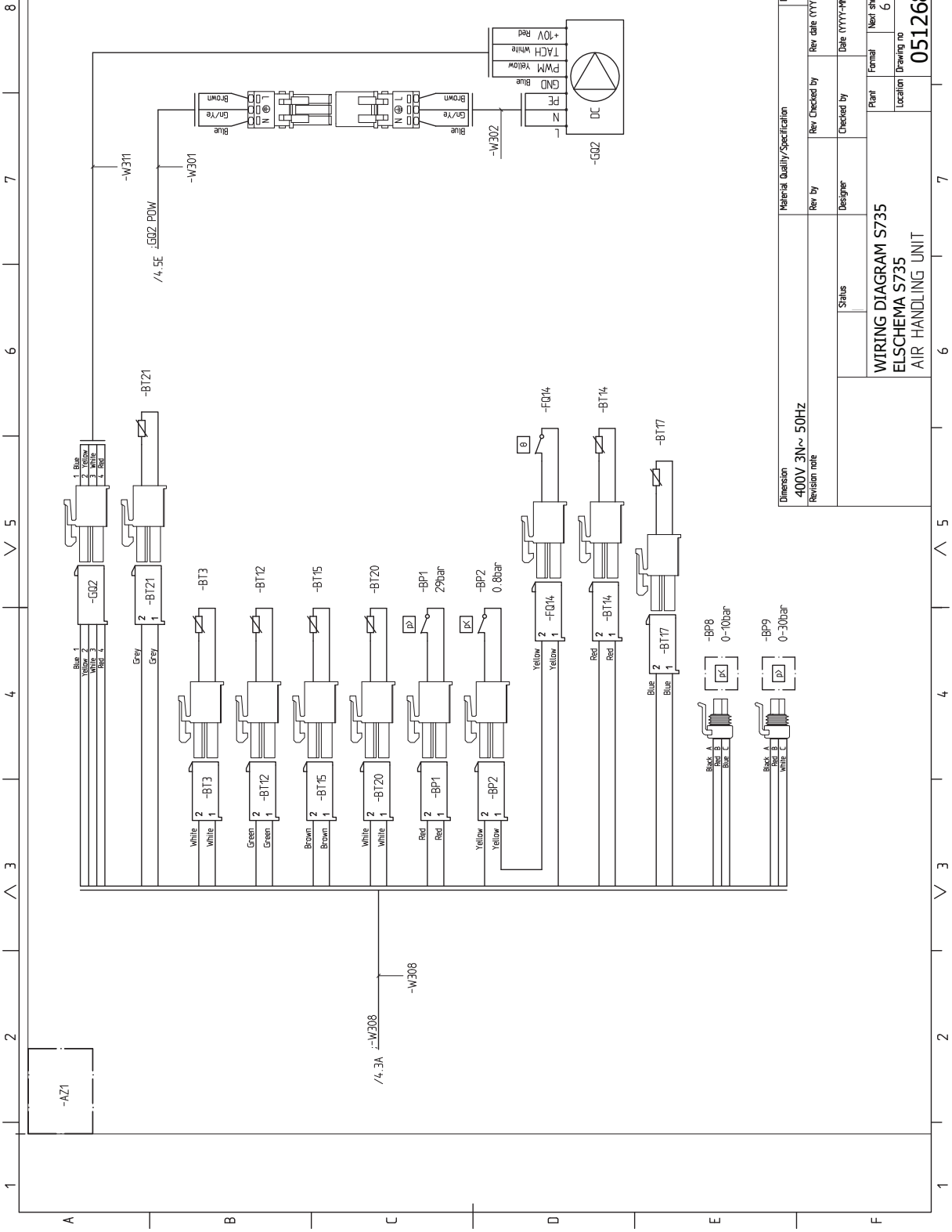
Designer	Checked by	Date (YYYY-MM-DD)	Plant	Formal	Next sheet	Sheet
			WIRING DIAGRAM S735		4	3

Location	Drawing no	Rev
ELSCHEMA S735	051268	2

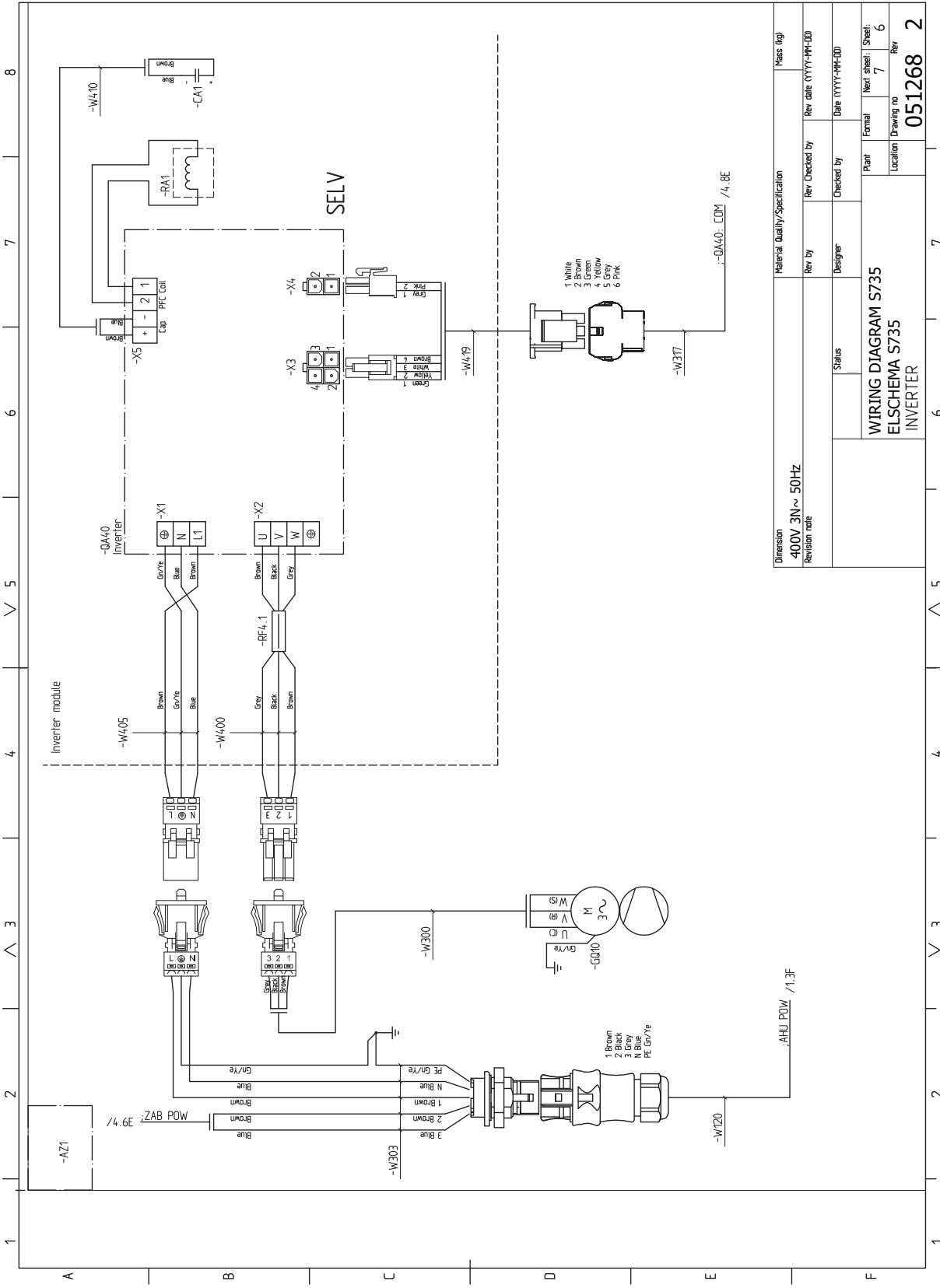


Dimension		Material Quality/Specification		Mass (kg)	
400V 3N ~ 50Hz					
Revision note		Rev by	Rev Checked by	Rev date (YYYY-MM-DD)	
		Status	Designer	Checked by	Date (YYYY-MM-DD)
		WIRING DIAGRAM S735		Plant	Next sheet: Sheet: 4
		ELSICHEM S735		Location	Drawing no
		AIR HANDLING UNIT			051268
				Rev	2

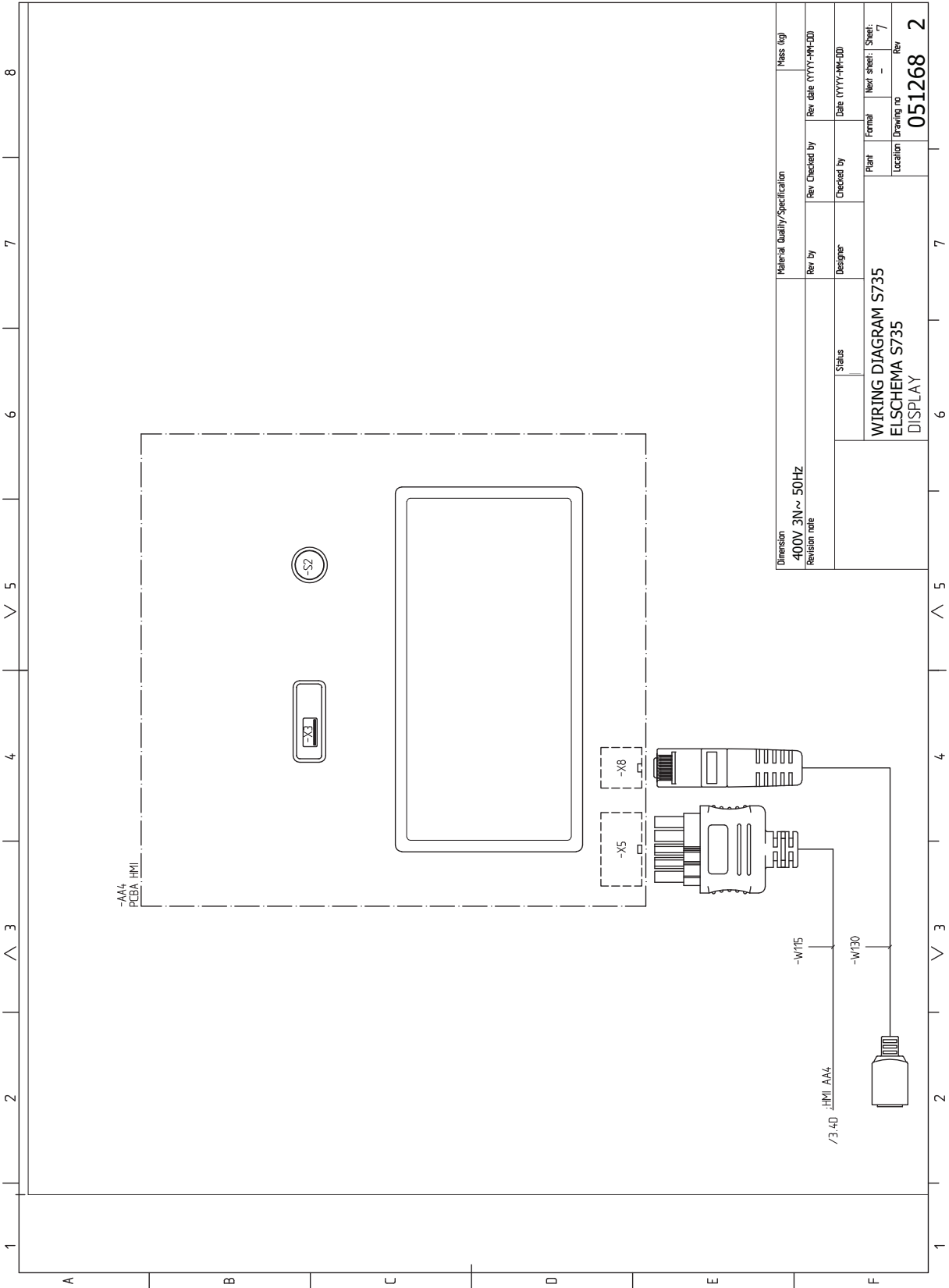
Not all models



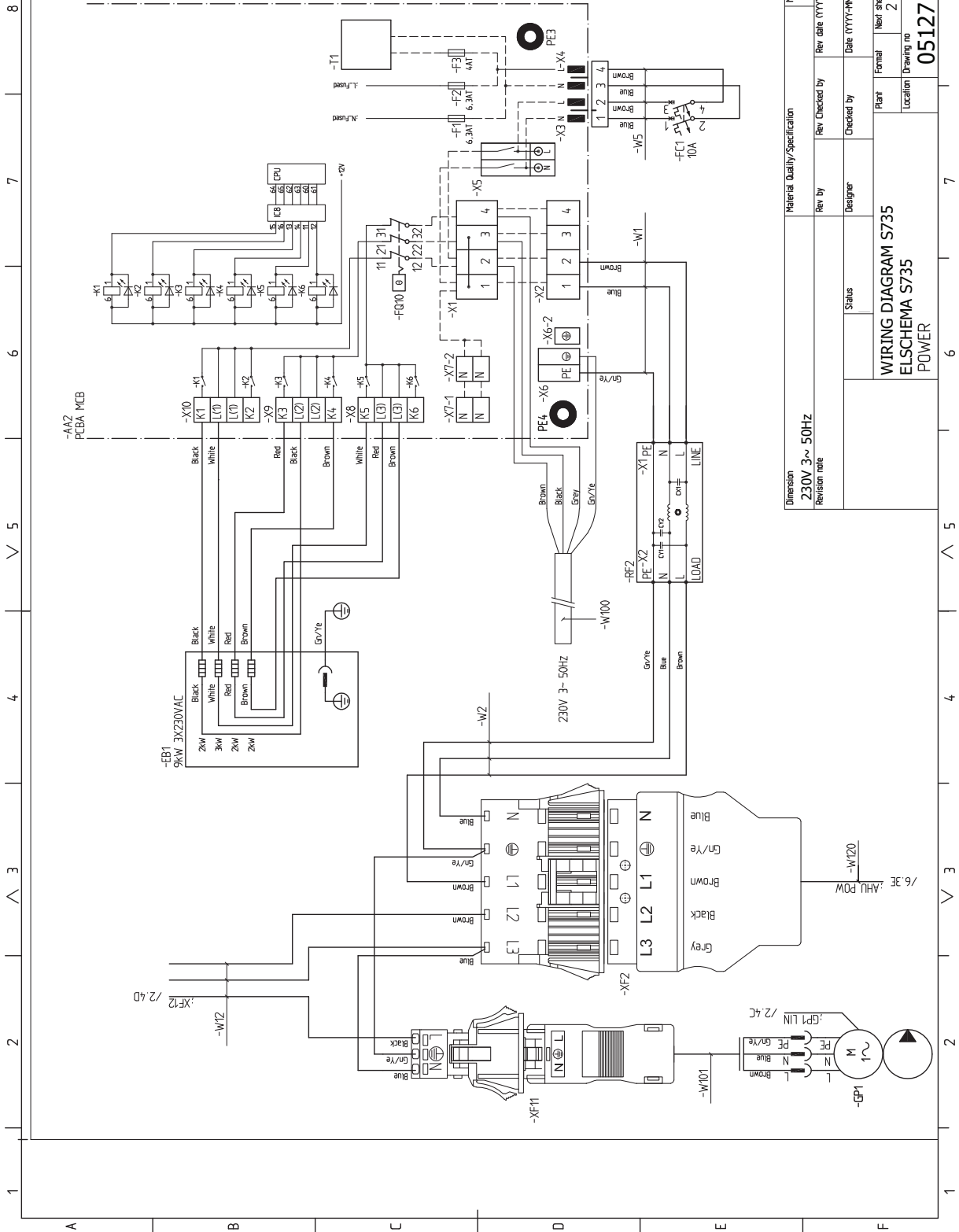
Dimension		Material Quality/Specification		Mass (kg)	
400V 3N~ 50Hz					
Revision note		Rev by	Rev Checked by	Rev date (YYYY-MM-DD)	
		Status	Designer	Checked by	Date (YYYY-MM-DD)
		WIRING DIAGRAM S735		Plant	Formal
		ELSHEMA S735		Location	Next sheet: Sheet: 5
		AIR HANDLING UNIT		Drawing no	Rev
				051268	2



Dimension	Material Quality/Specification		Mass (kg)
400V 3N ~ 50Hz	Rev by	Rev Checked by	Rev date (YYYY-MM-DD)
Revision note	Status	Designer	Date (YYYY-MM-DD)
			Plant
			Formal
			Next sheet: Sheet: 6
			Location
			Drawing no
			Rev
			051268
			2

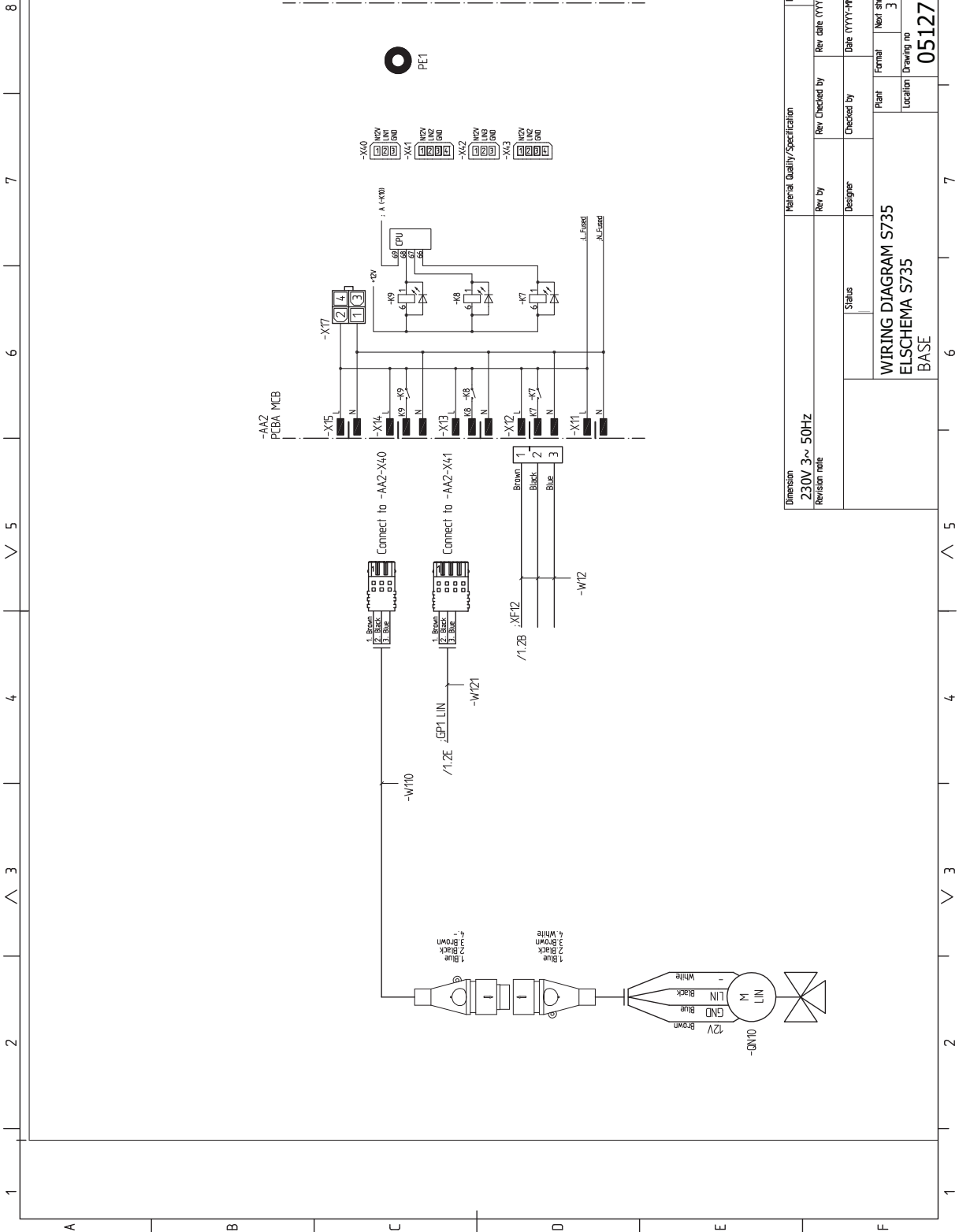


Material Quality/Specification		Mass (kg)	
Dimension	400V 3N ~ 50Hz	Rev by	Rev date (YYYY-MM-DD)
Revision note		Designer	Date (YYYY-MM-DD)
Status		Checked by	Plant
			Formal
WIRING DIAGRAM S735		Next sheet:	Sheet:
ELSICHEMA S735		Location	Drawing no
DISPLAY			Rev
			051268 2



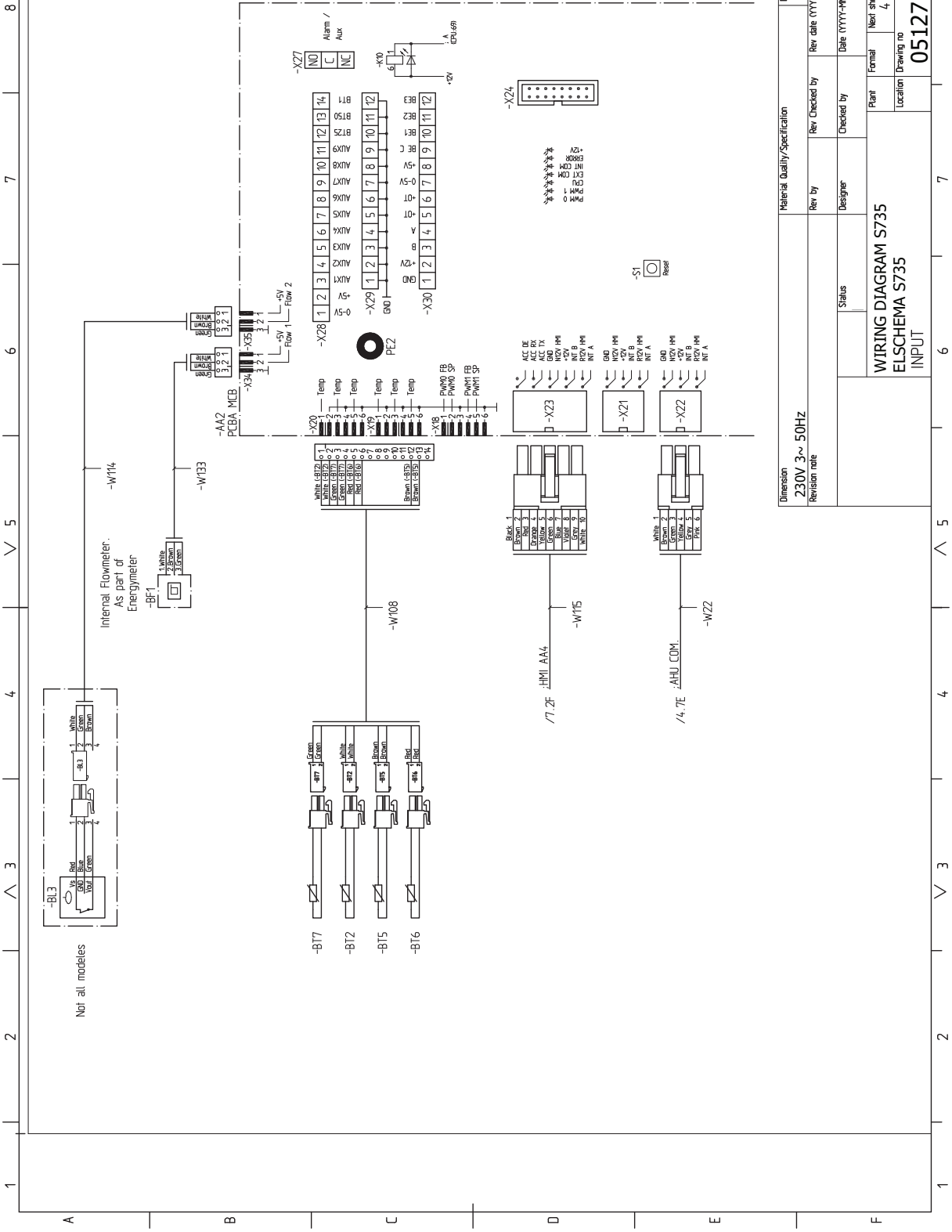
Dimension	Material Quality/Specification	Mass (kg)
230V 3~50HZ		
Revision rate	Rev by	Rev Checked by
	Designer	Rev date (YYYY-MM-DD)
Status	Checked by	Date (YYYY-MM-DD)
	Plant	Formal
	Location	Next sheet: 1
		Drawing no
		051271
		Rev
		2
		1

WIRING DIAGRAM S735
 ELSHEMA S735
 POWER

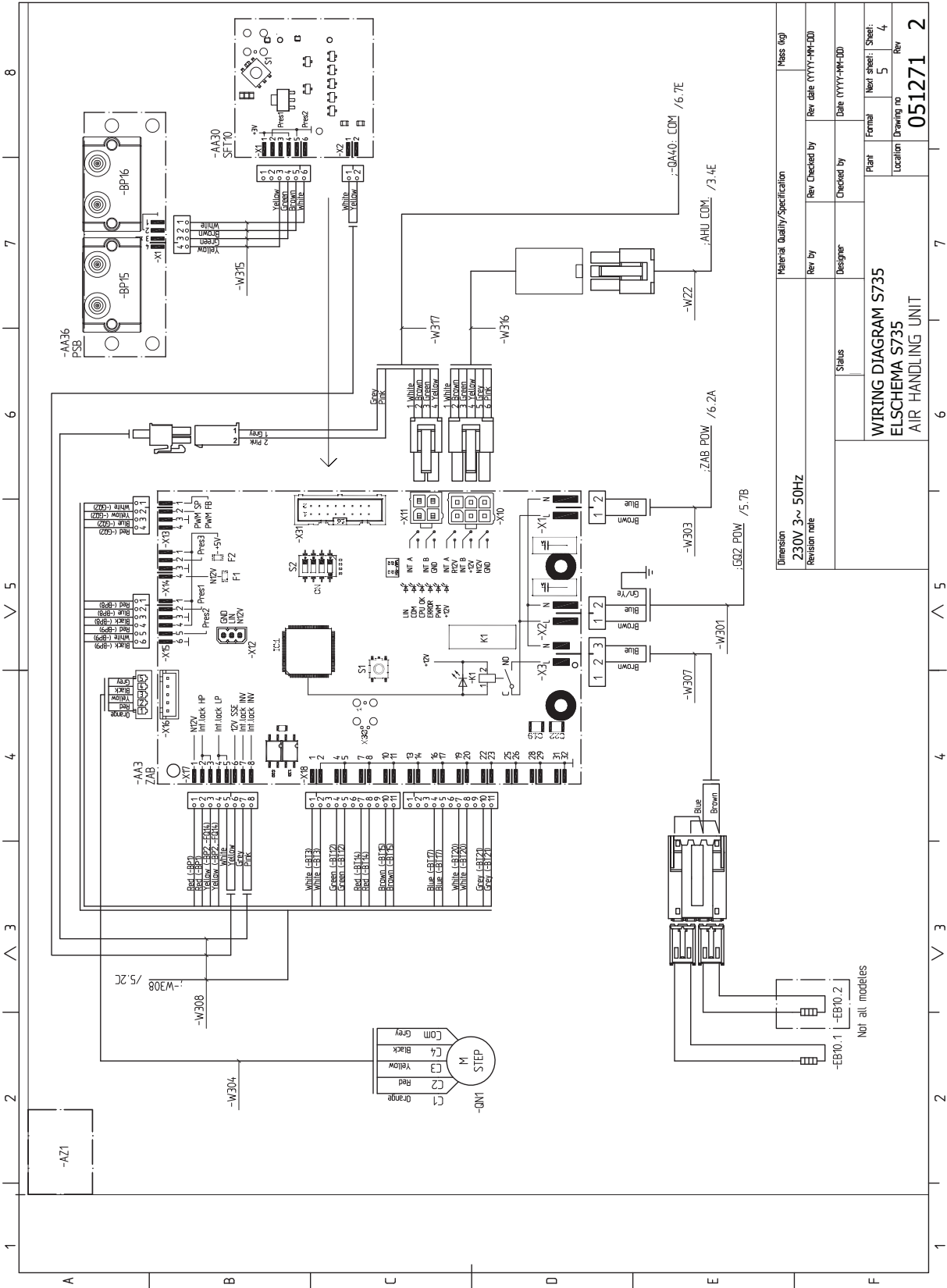


Dimension		Material Quality/Specification		Mass (kg)
230V 3~ 50Hz				
Revision note		Rev. by	Rev. Checked by	Rev. date (YYYY-MM-DD)
Status		Designer	Checked by	Date (YYYY-MM-DD)
Plant	Formal	Next sheet: Sheet: 2		
Location	Drawing no	051271		
	Rev	2		

WIRING DIAGRAM S735
 ELSCHENA S735
 BASE



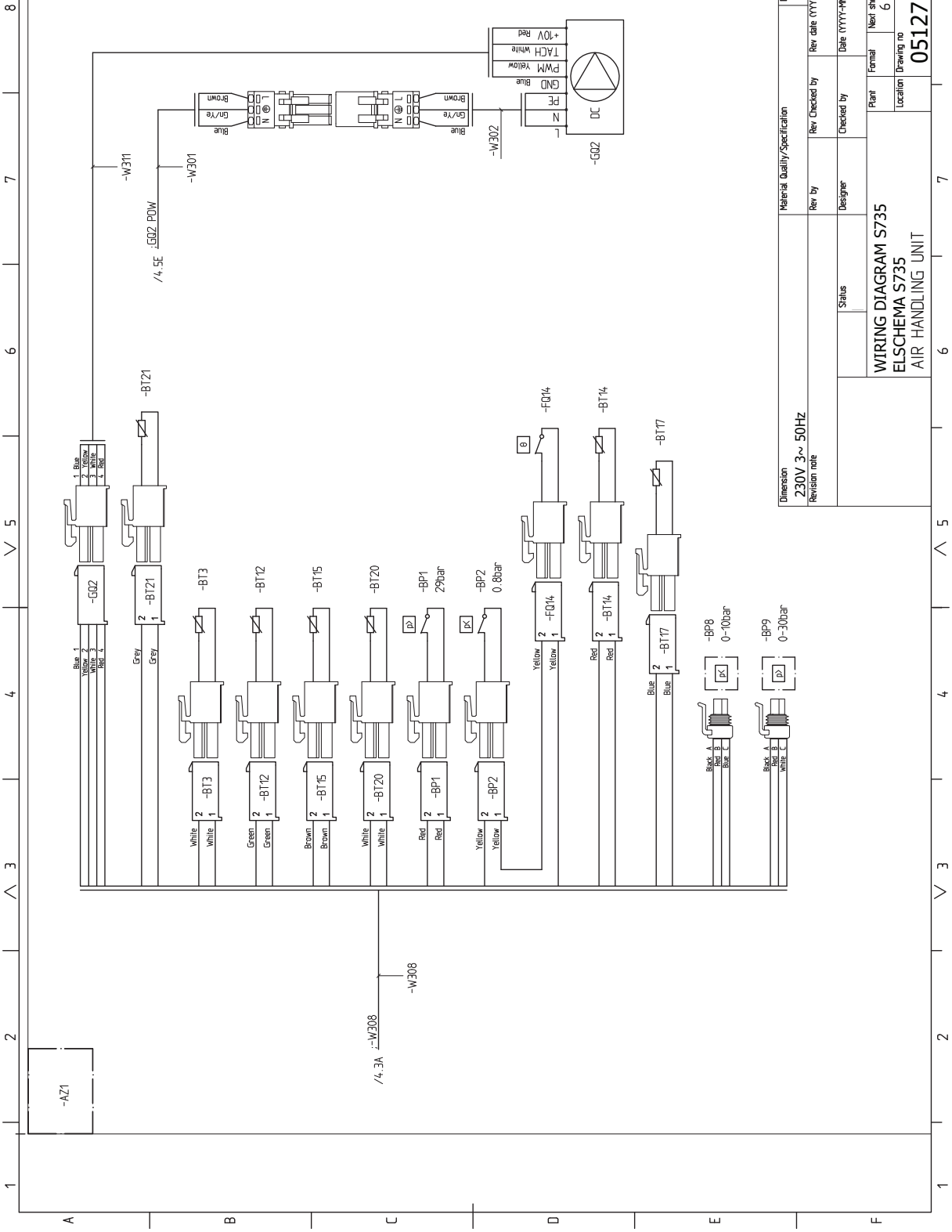
Dimension		Material Quality/Specification		Mass (kg)		
230V 3~ 50Hz						
Revision note		Rev by	Rev Checked by	Rev date (YYYY-MM-DD)		
		Status	Designer	Checked by	Date (YYYY-MM-DD)	
		WIRING DIAGRAM S735			Plant	Formal
		ELSICHEMA S735			Location	Next sheet: Sheet:
		INPUT			Drawing no	Rev
					051271	2



Material Quality/Specification		Mass (kg)	
Dimension	230V 3~ 50Hz	Rev by	Rev Checked by
Revision note		Designer	Rev date (YYYY-MM-DD)
Status		Checked by	Date (YYYY-MM-DD)
Plant		Formal	Next sheet: Sheet:
Location		Drawing no	Rev
			051271 2

WIRING DIAGRAM S735
 ELSCHEMA S735
 AIR HANDLING UNIT

Not all models



8

7

6

5

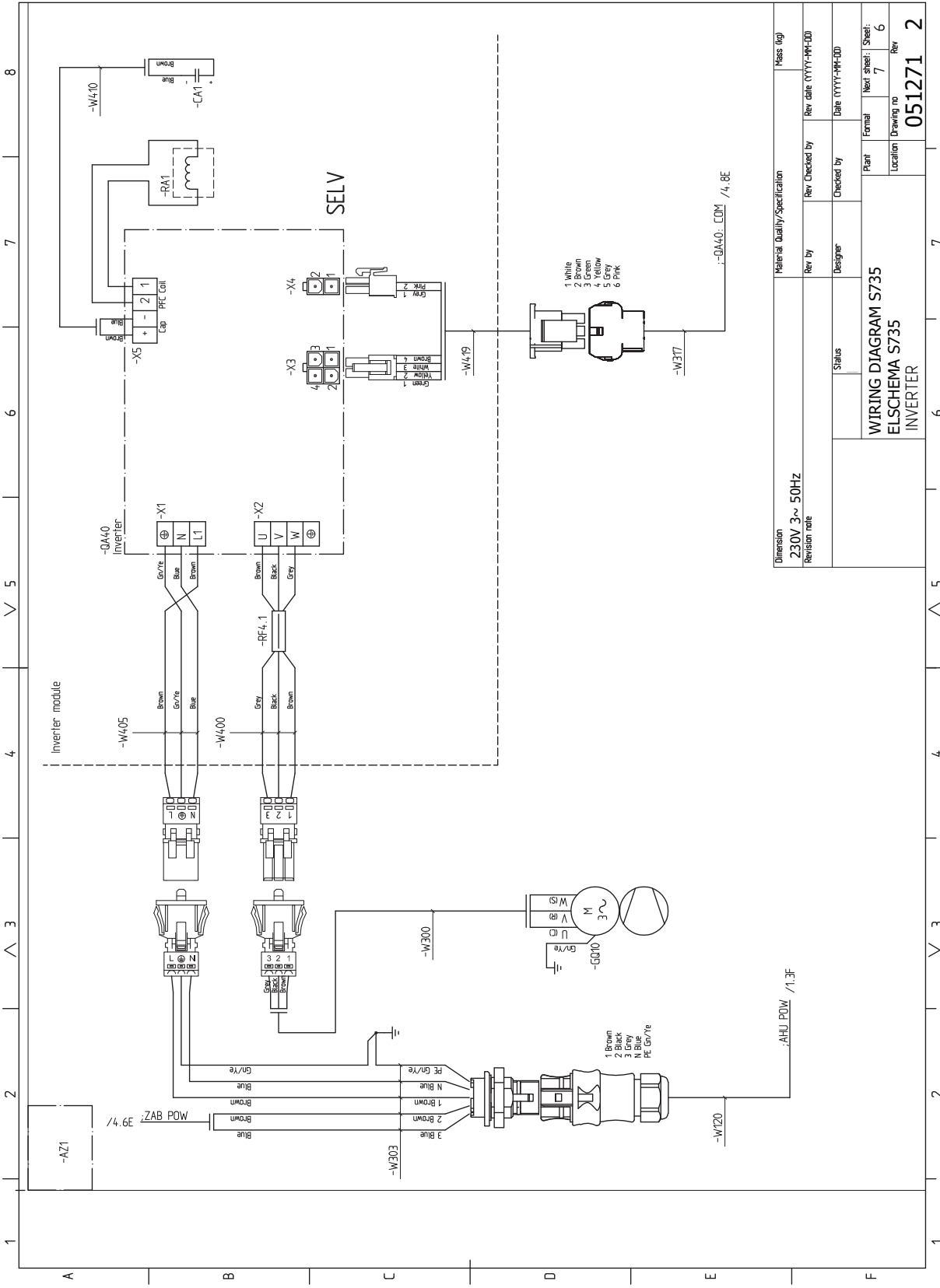
4

3

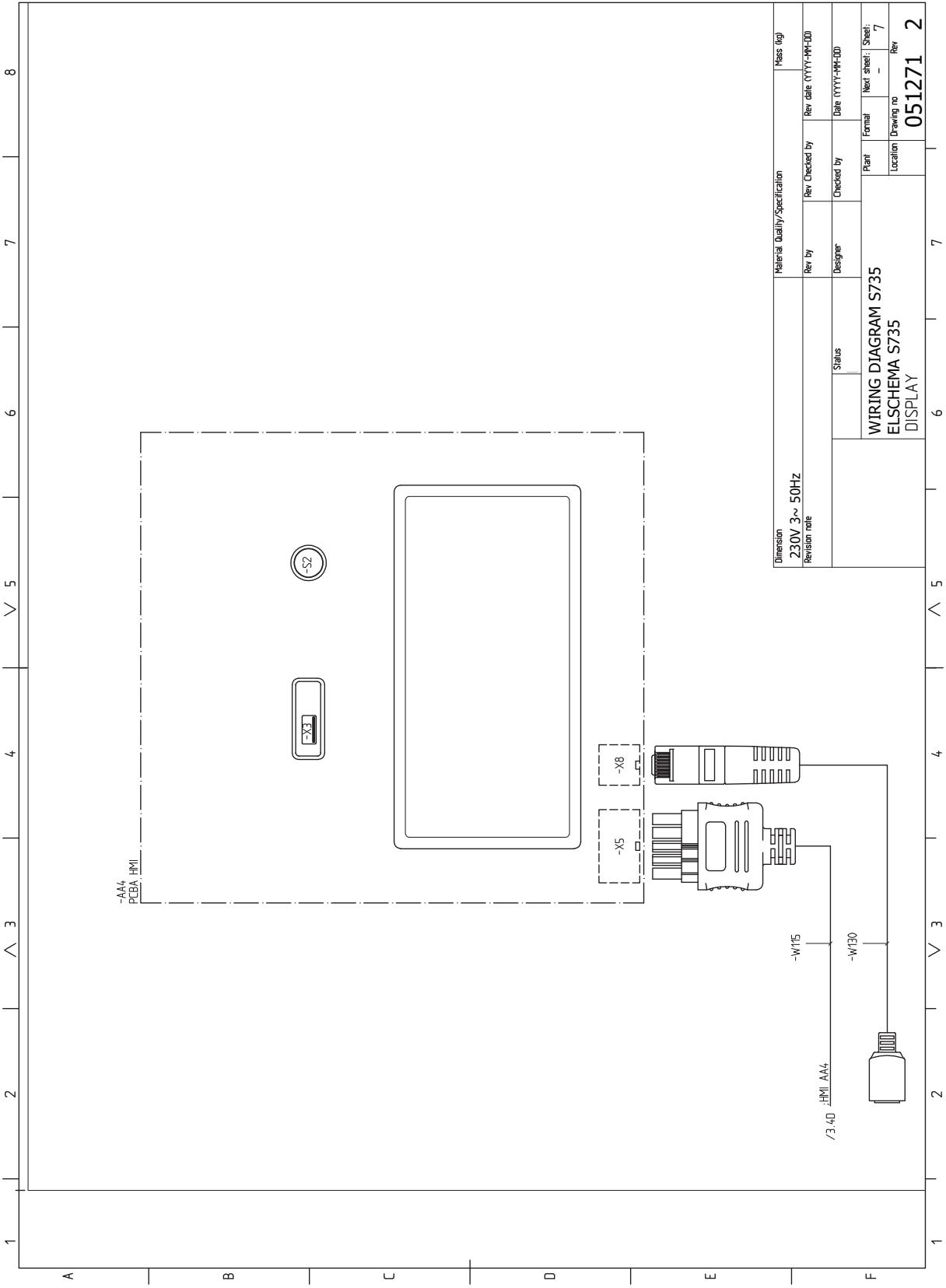
2

1

Material Quality/Specification		Mass (kg)	
Dimension	230V 3~ 50Hz	Rev by	Rev date (YYYY-MM-DD)
Revision note		Checked by	Date (YYYY-MM-DD)
Status		Designer	
WIRING DIAGRAM S735		Plant	Formal
ELSHEMA S735		Location	Next sheet: Sheet: 5
AIR HANDLING UNIT		Drawing no	Rev
			051271 2



Dimension	Material Quality/Specification		Mass (kg)
230V 3~ 50Hz	Rev by	Rev Checked by	Rev date (YYYY-MM-DD)
Revision note	Status	Designer	Date (YYYY-MM-DD)
			Plant
			Formal
			Next sheet: Sheet:
			Location
			Drawing no
			Rev
			051271
			2



Dimension	Material Quality/Specification		Mass (kg)
230V 3~ 50Hz	Rev by	Rev Checked by	Rev date (YYYY-MM-DD)
Revision note	Status	Designer	Date (YYYY-MM-DD)
		Checked by	Plant
			Formal
			Next sheet: 7
			Location
			Drawing no
			Rev
			051271
			2

Terminite register

- A**
Abimenüü, 35
Andurite ühendamine, 22
AUX-sisendite valiku võimalus, 24
- E**
Elektriline lisaküte - maksimaalne väljundvõimsus
Sukelküttekeha võimsusastmed, 26
Elektrilise lisakütte maksimaalne võimsus, 26
Elektriskeem, 74
Elektritoite ühendus, 21
Elektriühendused, 19
Andurite ühendamine, 22
Elektrilise lisakütte maksimaalne võimsus, 26
Elektritoite ühendus, 21
Juhtautomaatika jaoks välise tööpinge ühendamine, 21
Koormusmonitor, 23
Lisaseadmete paigaldamine, 23
Ruumiandur, 22
Seadistused, 26
Tariifi reguleerimine, 21
Väline elektrienergiaarvesti, 22
Välised ühendused, 22
Väliste ühenduste võimalused, 24
Välisõhu andur, 22
Ühendused, 21
Energiamärgis, 71
Pakutava komplekti energiatõhususe andmed, 71
Teabeleht, 71
Tehniline dokumentatsioon, 72
Erinevad ühendusvõimalused
Kaks või enam kliimasüsteemi, 16
Esmane käivitus ja reguleerimine, 28
Esmane käivitus ja seadistamine
Ettevalmistused, 28
Ettevalmistused, 28
- H**
Hooldus, 58
Hooldustoimingud
Kliimasüsteemi tühjendamine, 58
Modbus TCP/IP, 60
Tarbevee boileri tühjendamine, 58
Temperatuurianduri andmed, 59
USB-liides, 59
Häired seadme töös, 61
Häiresignaal, 61
Häiresignaali haldamine, 61
Veatsing, 61
Häire seadme töös
Infomenüü, 61
Häiresignaal, 61
Häiresignaali haldamine, 61
- I**
Infomenüü, 61
- J**
Juhtautomaatika jaoks välise tööpinge ühendamine, 21
Juhtimine, 34
Juhtimine - sissejuhatus, 34
Juhtimine - menüüd
Menüü 4 - Minu süsteem, 45
Juhtimine - Menüüd
Menüü 1 - Sisekliima, 38
Menüü 2 - Soe tarbevesi, 42
Menüü 3 - Info, 44
Menüü 5 - Ühendus, 48
Menüü 6 - Programmeerimine, 49
Menüü 7 - Hooldus, 51
Juhtimine - sissejuhatus, 34
- K**
Kaasasolevad komponendid, 7
Katete eemaldamine, 7
Kliimasüsteem, 15
Kliimasüsteemid ja tsoonid, 37
Juhtimine - sissejuhatus, 37
Kliimasüsteemi täitmine, 28
Kliimasüsteemi tühjendamine, 58
Kliimasüsteemi õhutamine, 28
Kliimasüsteemi ühendamine, 15
Käikulaskmine ja reguleerimine
Käivitamine ja ülevaatus, 29
Täitmine ja õhutamine, 28
Käivitamine ja kontroll, 30
Pumba kiiruse seadistamine, 30
Ventilatsiooni seadistamine, 30
Käivitamine ja ülevaatus, 29
Külma ja sooja vee ühendamine, 15
Külm ja soe vesi
Külma ja sooja vee ühendamine, 15
- L**
Lisaseadmed, 64
Lisaseadmete paigaldamine, 23
- M**
Menüü 1 - Sisekliima, 38
Menüü 2 - Soe tarbevesi, 42
Menüü 3 - Info, 44
Menüü 4 - Minu süsteem, 45
Menüü 5 - Ühendus, 48
Menüü 6 - Programmeerimine, 49
Menüü 7 - Hooldus, 51
Modbus TCP/IP, 60
Montaaž, 6
Mõõdud ja toruühendused, 14
Mõõtmete seadistamine, 14
Märgistus, 4
- N**
Navigeerimine
Abimenüü, 35
- O**
Ohutusteave
Märgistus, 4
Paigaldise ülevaatus, 5
Seerianumber, 4
Sümbolid, 4
Oluline teave, 4
- P**
Paigaldise ülevaatus, 5
Paigaldusalternatiiv
Soojavee boileri elektrilise sukkelküttekehaga., 16
Soojavee boiler ilma elektrilise sukkelküttekehata, 16
Sooja vee tsirkulatsiooni ühendamine, 16
Paigalduskoht, 6

R

Ruumiandur, 22

S

Seaded

 Avariirežiim, 27

Seadistused, 26

Seadme- ja paigaldusmöödud, 65

Seerianumber, 4

Sooja tarbevee tsirkulatsiooni ühendamine, 16

Soojuspumba konstruktsioon, 10

Säästurežiim, 27

Sümbolid, 4

Sümbolite tähendus, 15

T

Tarbeveeboileri täitmine, 28

Tarbeveeboileri tühjendamine, 58

Tariifi reguleerimine, 21

Tarne ja käsitsemine, 6

 Isolatsioonielementide eemaldamine, 9

 Kaasasolevad komponendid, 7

 Katete eemaldamine, 7

 Montaaž, 6

 Paigalduskoht, 6

 Transport, 6

Tehnilised andmed, 65, 67

 Elektriskeem, 74

 Seadme- ja paigaldusmöödud, 65

 Tehnilised andmed, 67

Temperatuurianduri andmed, 59

Toru- ja ventilatsiooniühendused, 13

 Boileri ja radiaatori maksimaalsed mahud, 13

 Kliimasüsteem, 15

 Kliimasüsteemi ühendamine, 15

 Külm ja soe vesi

 Külma ja sooja vee ühendamine, 15

 Mootmed ja toruühendused, 14

 Mootmete seadistamine, 14

 Sümbolite tähendus, 15

 Toru möödud, 14

 Väljatõmbeõhu kanal, 17

Toru möödud, 14

Transport, 6

Täitmine ja õhutamine, 28

 Kliimasüsteemi täitmine, 28

 Kliimasüsteemi õhutamine, 28

 Tarbeveeboileri täitmine, 28

U

USB-liides, 59

V

Veaotsing, 61

Vooluandurite ühendamine, 23

Väline elektrienergiaarvesti, 22

Välised ühendused, 22

Väliste ühenduste võimalused, 24

 AUX-sisendite valiku võimalus, 24

Välisõhu andur, 22

Väljatõmbeõhu kanal, 17

Ü

Ühendused, 21

Kontaktteave

AUSTRIA

KNV Energietechnik GmbH
Gahberggasse 11, 4861 Schörfling
Tel: +43 (0)7662 8963-0
mail@knv.at
knv.at

FINLAND

NIBE Energy Systems Oy
Juurakkotie 3, 01510 Vantaa
Tel: +358 (0)9 274 6970
info@nibe.fi
nibe.fi

GREAT BRITAIN

NIBE Energy Systems Ltd
3C Broom Business Park,
Bridge Way, S41 9QG Chesterfield
Tel: +44 (0)330 311 2201
info@nibe.co.uk
nibe.co.uk

POLAND

NIBE-BIAWAR Sp. z o.o.
Al. Jana Pawla II 57, 15-703 Bialystok
Tel: +48 (0)85 66 28 490
biawar.com.pl

CZECH REPUBLIC

Družstevní závody Dražice - strojírna
s.r.o.
Dražice 69, 29471 Benátky n. Jiz.
Tel: +420 326 373 801
nibe@nibe.cz
nibe.cz

FRANCE

NIBE Energy Systems France SAS
Zone industrielle RD 28
Rue du Pou du Ciel, 01600 Reyrieux
Tél: 04 74 00 92 92
info@nibe.fr
nibe.fr

NETHERLANDS

NIBE Energietechnik B.V.
Energieweg 31, 4906 CG Oosterhout
Tel: +31 (0)168 47 77 22
info@nibenl.nl
nibenl.nl

SWEDEN

NIBE Energy Systems
Box 14
Hannabadsvägen 5, 285 21 Markaryd
Tel: +46 (0)433-27 30 00
info@nibe.se
nibe.se

DENMARK

Vølund Varmeteknik A/S
Industrivej Nord 7B, 7400 Herning
Tel: +45 97 17 20 33
info@volundvt.dk
volundvt.dk

GERMANY

NIBE Systemtechnik GmbH
Am Reiherpfahl 3, 29223 Celle
Tel: +49 (0)5141 75 46 -0
info@nibe.de
nibe.de

NORWAY

ABK-Qviller AS
Brobekkeveien 80, 0582 Oslo
Tel: (+47) 23 17 05 20
post@abkqviller.no
nibe.no

SWITZERLAND

NIBE Wärmetechnik c/o ait Schweiz AG
Industriepark, CH-6246 Altishofen
Tel. +41 (0)58 252 21 00
info@nibe.ch
nibe.ch

Käesolevas nimekirjas mitte esinevate riikide kohta info saamiseks palume võtta ühendust NIBE Sweden'iga või lugeda täiendavat teavet aadressilt nibe.eu.

NIBE Energy Systems
Hannabadsvägen 5
Box 14
SE-285 21 Markaryd
info@nibe.se
nibe.eu

IHB ET 2335-1 M13213

Käesolev on NIBE Energy Systems väljaanne. Kõik tootejoonised, faktid ja andmed põhinevad väljaande heakskiitmise ajal saadaoleval teabel.

NIBE Energy Systems ei vastuta võimalike fakti- ja trükivigade eest käesolevas väljaandes.

©2023 NIBE ENERGY SYSTEMS

