

Hübriid- ja kaskaadühendused

Maasoojuspumbad, õhk-vesi-soojuspumbad
ja/või juhtmoodulid samas süsteemis



TIF ET 2339-2
M12978EE

Sisukord

1	Üldteave	4
	Hübriidühendus	4
	Kaskaadühendus	4
1	Hübriidühendused	6
	Ühilduvad tooted	6
	Paigaldusalternatiiv	7
	Elektriühendus	9
	Programmi seadistused	11
1	Kaskaadühendused	16
	Ühilduvad tooted	16
	Paigaldusalternatiiv	17
	Elektriühendus	19
	Programmi seadistused	20
	Kontaktteave	26

Üldteave

Hübriidühendus

Hübriidühendus tähendab, et teil on samas süsteemis maasoojuspumbad, õhk-vesi-soojuspumbad ja/või juhtmoodulid. See on eeliseks kui teil on näiteks olemasolev maasoojuspump ja soovite süsteemi laiendada, kuid täiendavat kaevamist või puurimist ei saa teostada. Hübriidühendust kasutatakse ka siis, kui teil on väljatõmbeõhu taaskasutamiseks maasoojuspump ja soovite seda täiendada õhk-vesi lahendusega. Vt lõiku "Hübriidühendused" lk 6.

H

Kaskaadühendus

Kaskaadühendus tähendab, et teil on samas süsteemis maasoojuspumpade erinevad mudelid ja võimalik, et ka juhtmoodulid. Vt lõiku "Kaskaadühendused" lk 16.

Hübriidühendused

Table of Contents

1	Hübriidühendused	6
	Ühilduvad tooted	6
	Paigaldusalternatiiv	7
	Elektriühendus	9
	Programmi seadistused	11
	Kontaktteave	26

H

Hübriidühendused

Ühendus maasoojuspumpade, õhk-vesi-soojuspumpade ja/või juhtmoodulitega samas süsteemis.

S1155/S1255/SMO S40 on põhiseade ja suudab juhtida kuni 8 muud toodet S-seeriat ja F-seeriast.

Ühilduvad tooted

PÕHISEADMED (EB100/AA35)

Põhiseade juhib teisi seadmeid.

- S1155
- S1156
- S1255
- S1256
- SMO S40

SOOJUSPUMBAD (EB101-EB108)

Põhiseadmega saab juhtida järgmisi soojuspumpasid.

- F1145
- F1245
- F1155
- F1255
- S1155
- S1156
- S1255
- S1256
- F1345
- F1355
- S2125
- F2050
- F2120
- F2300
- SPLIT AMS/HBS



Hoiatus!

Hübriidsüsteemides, kus maasoojuspump on põhiseade, on õhk-vesi-soojuspumpade laadimispumpade ja õhk-vesi-soojuspumpade pöördventiilide jaoks vajalik lisaseade AXC 40.



Hoiatus!

Süsteemides, kus vanem F-seeria maasoojuspump on ühendatud S-seeria tootega, peab F-seeria soojuspumba sisendkaardi (AA3) versioon olema 113-6 või hilisem. Vastasel juhul tuleb seda muuta.

Paigaldusalternatiiv

Hübriidsüsteeme on võimalik paigaldada mitmel moel, millest mõnda siin ka kirjeldatakse.

Kui sooja tarbevee kulu on suur, saab sooja vee tootmiseks kasutada rohkem kui üht soojuspumpa.



Hoiatus!

Külmakandja õige voolamise tagamiseks peavad erinevate maasoojuspumpade maakollektori pumbad olema sama suurusega. Vastasel korral paigaldage väline külmakandja pump (EB10X-GP7) ja looge möödavool tagasilöögiklapiga (RM2). Pumbadiagrammi leiate vastava maasoojuspumba paigaldusjuhendist.

Lisateavet võimaluste kohta saate dünaamilisest ühendamisdokumendist ODM M11625ET aadressil nibe.eu.



Hoiatus!

See on kontuurjoonis. Tegelik paigaldus tuleb kavandada kooskõlas kehtivate standarditega.

SELGITUS

AA35

BT25	Väline pealevoolutemperatuuri andur
BT71	Väline tagasivooluandur
GP10	Väline kütteveepump
QN10	Pöördventiil, küte / soe vesi

EB100

BT25	Väline pealevoolutemperatuuri andur
BT71	Väline tagasivooluandur
GP7	Väline maakollektori pump
GP10	Väline kütteveepump

EB101-EB103

AA25	AXC moodul
GP7	Väline maakollektori pump
GP12.1-GP12.3	Laadimispump
QN10	Pöördventiil, küte / soe vesi

EQ1

AA25	AXC moodul
BP6	Manomeeter, maakollektor
BT57	Maakollektori andur, pealevool
BT64	Pealevoolutemperatuuri andur, jahutus
BT75	Temperatuurandur, pealevool pärast küttevee möödavoolu

CM3

CP10.2

EP6

FL3

GP10

GP14

QN12

QN18

QN36

RM1-RM2

Juhtmoodul

BT25	Väline pealevoolutemperatuuri andur
BT71	Väline tagasivooluandur
GP10	Väline kütteveepump
QN10	Pöördventiil, küte / soe vesi

Soojuspump

BT25	Väline pealevoolutemperatuuri andur
BT71	Väline tagasivooluandur
GP7	Väline maakollektori pump
GP10	Väline kütteveepump

Soojuspump

AA25	AXC moodul
GP7	Väline maakollektori pump
GP12.1-GP12.3	Laadimispump
QN10	Pöördventiil, küte / soe vesi

Aktiivne/passiivne jahutus

AA25	AXC moodul
BP6	Manomeeter, maakollektor
BT57	Maakollektori andur, pealevool
BT64	Pealevoolutemperatuuri andur, jahutus
BT75	Temperatuurandur, pealevool pärast küttevee möödavoolu

Paisupaak, maakollektor

Akumulatsioonipaak

Soojusvaheti

Kaitseklaapp, külmakandja

Tsirkulatsioonipump

Tsirkulatsioonipump küttevee möödavoolu jaoks

Pöördventiil, kütmine/jahutamine

Jahutuse 3-tee ventiil

3-tee ventiil, küttevee möödavool

Tagasilöögiklaapp

Mitmesugust

CP1	Tarbeveeboiler
CP10.1	Akumulatsioonipaak
RM1-RM2	Tagasilöögiklaapp

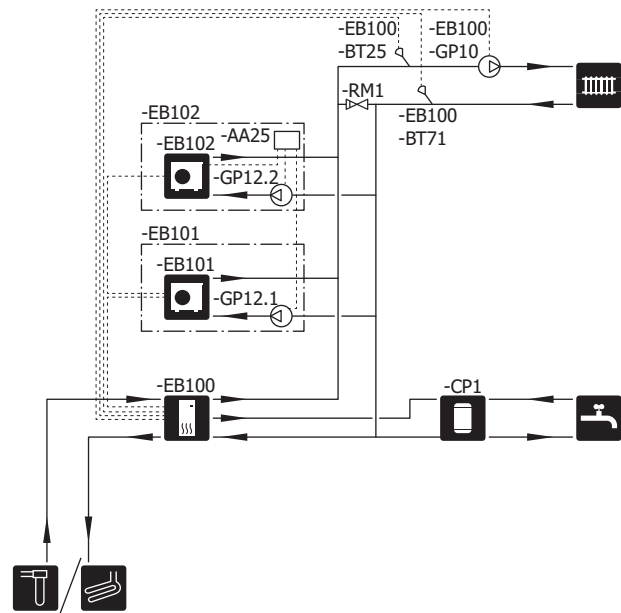
SOE TARBEVESI MAASOOJUSPUMBAGA

Sooja tarbevett toodetakse ühe maasoojuspumbaga, samas kui kõiki soojuspumpasid kasutatakse kütmiseks.

Maasoojuspump põhiseadmena

Lisaseade AXC 40 on vajalik õhk-vesi-soojuspumpade laadimispumpade jaoks.

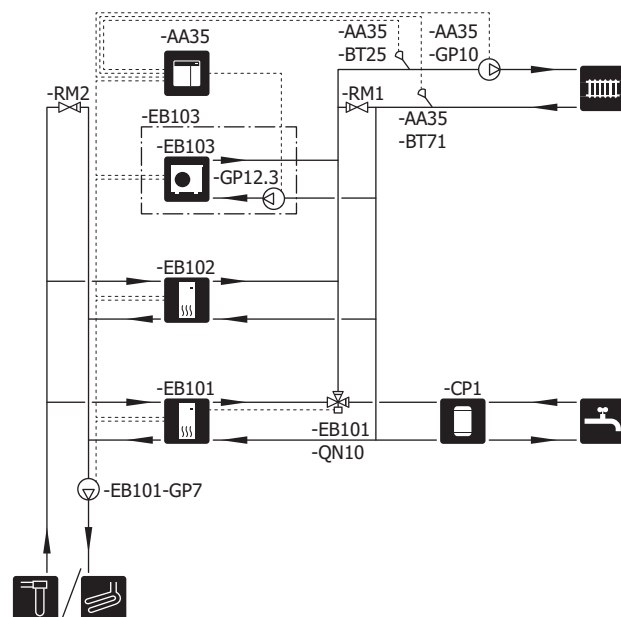
Joonisel on kujutatud S1155 põhiseadmena, soojuspumbal on sisemine pöördventiil sooja tarbevee jaoks.



Juhtmoodul põhiseadmena

Sooja tarbevett toodetakse ühe soojuspumbaga (EB101), samas kui kõiki soojuspumpasid kasutatakse kütmiseks.

Joonisel on kujutatud F1345/F1355 kui EB101. Pöördventiil ühendatakse soojuspumbaga.

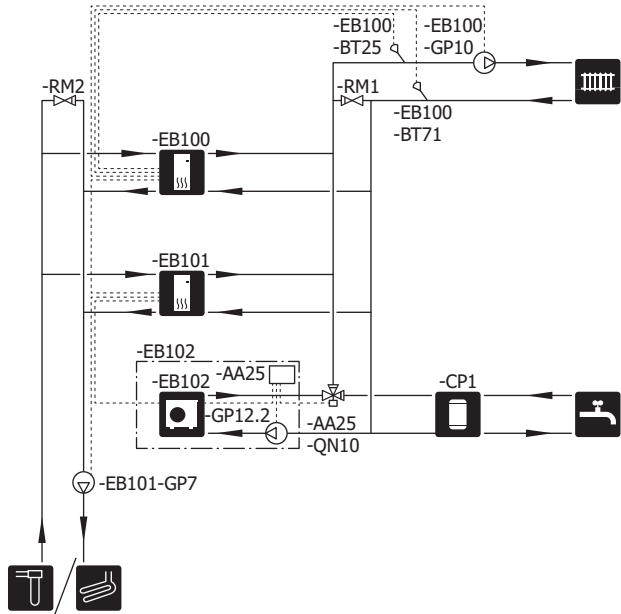


SOE TARBEVESI ÕHK-VESI-SOOJUSPUMBAGA

Sooja tarbevett toodetakse ühe õhk-vesi-soojuspumbaga (EB102), samas kui kõiki soojuspumpasid kasutatakse kütmiseks.

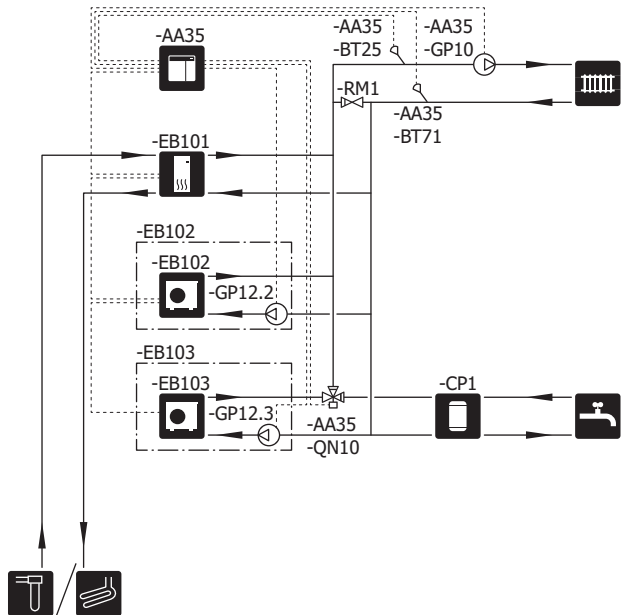
Maasoojuspump põhiseadmena

Lisaseade AXC 40 on vajalik õhk-vesi-soojuspumba laadispumba ja pöördventiili jaoks.



Juhtmoodul põhiseadmena

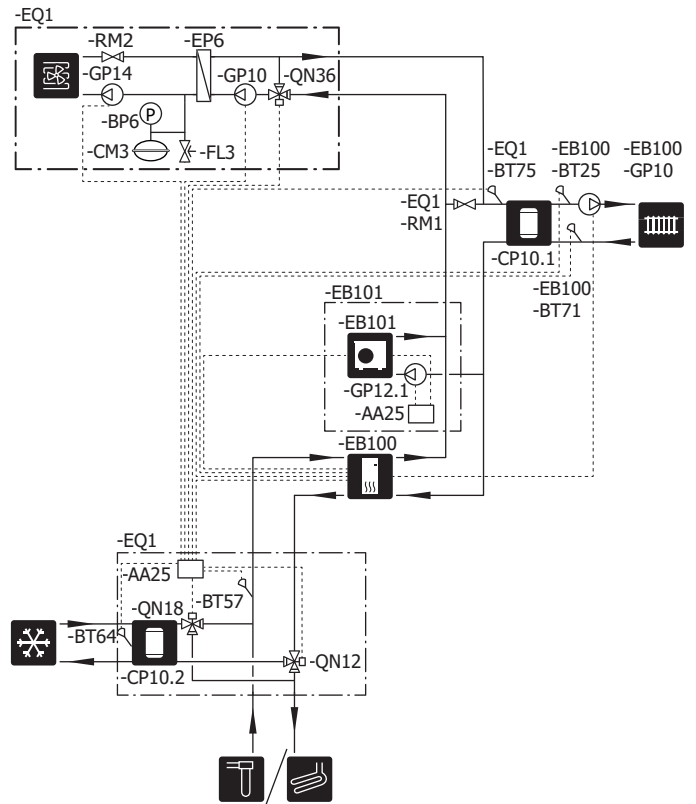
Õhk-vesi-soojuspumpade laadispumbad ja pöördventiil ühendatakse juhtmooduliga. 2 laadispumba ja 2 pöördventiili saab ühendada juhtmooduliga; kui on vaja rohkem, on nõutav AXC 30 lisaseade.



JAHUTUS

Jahutamine toimub ühe maasoojuspumbaga (EB100), samas kui kõiki soojuspumpasid kasutatakse kütmiseks.

Vajalikud on jahutuse lisaseadmed. Joonisel on kujutatud jahutuse lisaseade ACS 45.



Tähelepanu!

Õhk-vesi-soojuspumpa ei ole võimalik kasutada jahutamiseks.

Elektriühendus



Tähelepanu!

Kõik elektriühendused tuleb teha volitatud elektrikui poolt.

Elektritööde ja juhtmete ühendamisel tuleb järgida riiklikke eeskirju.

Soojuspumbad peavad olema paigaldamise ajal vooluvõrgust lahutatud.

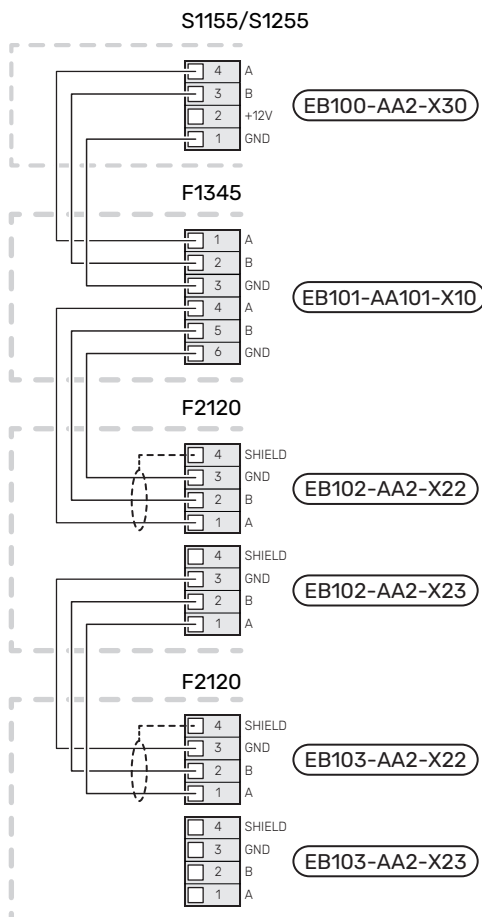
- Häirete vältimiseks ei tohi väliste ühenduste sidekaableid paigaldada kõrgepingekaablite lähedale.
- Väliste ühenduste side- ja anduri kaablite minimaalne ristlõige peab olema 0,5 mm² kuni 50 m, näiteks EKKX, LiYY või sarnane.
- Lisage asjakohasele elektrikilbile hoiatus välispinge kohta, juhtudel kui kilbi komponendil on eraldi toitekaabel.
- Süsteem taaskäivitub pärast voolukatkestust.

KOMMUNIKATSIOONI ÜHENDAMINE

Maasoojuspump põhiseadmena

Tooted on ühendatud järjestikku.

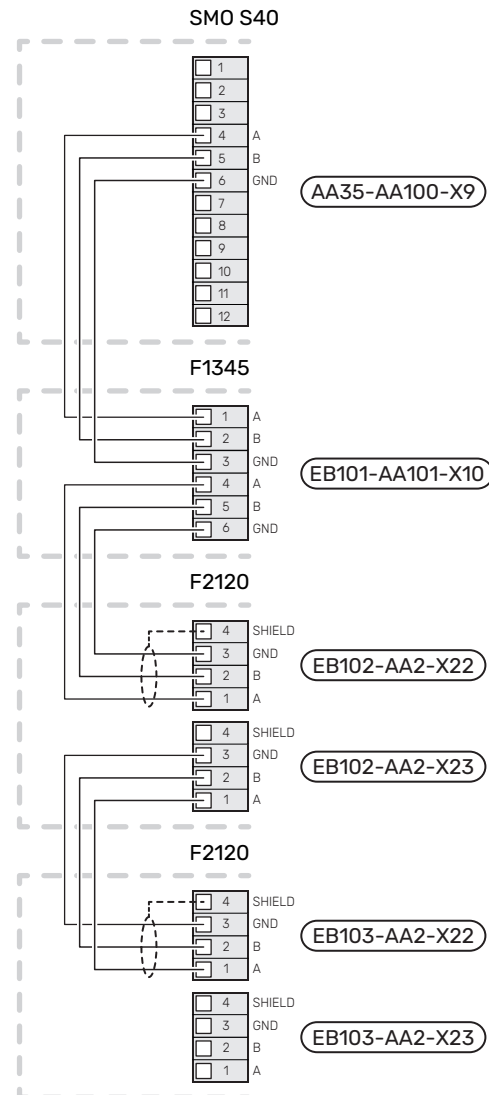
Klemmliistud ja elektroonikakaardid erinevad olenevalt tootest. Tutvuge alati paigaldatavate toodete kasutusjuhistega.



Juhtmoodul põhiseadmena

Tooted on ühendatud järjestikku.

Klemmliistud ja elektroonikakaardid erinevad olenevalt tootest. Tutvuge alati paigaldatavate toodete kasutusjuhistega.



ANDURITE ÜHENDAMINE



Tähelepanu!

Kui mitu soojuspumpa on ühendatud kokku, tuleb kasutada välist pealevoolutemperatuuriandurit (BT25) ja välist tagasivooluandurit (BT71).

Väline pealevoolutemperatuuri andur (EB100-BT25/AA35-BT25)

Andur on ühendatud põhiseadmega. Ühendamise jaoks vaadake põhiseadme paigaldusjuhendit.

Väline tagasivooluandur (EB100-BT71/AA35-BT71)

Andur on ühendatud põhiseadmega. Ühendamise jaoks vaadake põhiseadme paigaldusjuhendit.

MAASOOJUSPUMP PÕHISEADMENA

Väline külmakandja pump (EB10X-GP7)

Tsirkulatsioonipump on ühendatud põhiseadme või alluva soojuspumba AUX-väljundiga.

Ühendamiseks vaadake toote paigaldusjuhendit.

Väline küttevveepump (EB10X-GP10)

Tsirkulatsioonipump on ühendatud põhiseadme või alluva soojuspumba AUX-väljundiga.

Ühendamiseks vaadake toote paigaldusjuhendit.

Laadimispump (AA25-GP12)

Õhk-vesi-soojuspumbaga süsteemis läheb vaja laadimispumba/-pumpade lisaseadet AXC 40 (AA25). Ühe AXC 40-ga saate juhtida kuni kaht laadimispumpa.

Ühendamise jaoks vaadake lisatarviku paigaldusjuhendit.

Pöördventiil, küte / soe tarbevesi (AA25-QN10)

Süsteemis, kus õhk-vesi-soojuspump toodab sooja tarbevett, läheb pöördventiili(de) jaoks vaja lisaseadet AXC 40 (AA25). Ühe AXC 40-ga saate juhtida kuni kaht pöördventiili.

Ühendamise jaoks vaadake lisatarviku paigaldusjuhendit.



Vihje!

Sama AXC 40 (AA25) saab kasutada nii laadimispumba (GP12) kui ka pöördventiili (QN10) jaoks.

Pöördventiil, küte / soe tarbevesi (EB10X-QN10)

Süsteemis, kus F1345/F1355 toodab sooja tarbevett, läheb kütmise/sooja tarbevee tootmise jaoks vaja pöördventiili (QN10).

Ühendamiseks vaadake toote paigaldusjuhendit.

JUHTMOODUL PÕHISEADMENA

Väline küttevveepump (AA35-GP10)

Tsirkulatsioonipump on ühendatud põhiseadmega.

Ühendamise jaoks vaadake põhiseadme paigaldusjuhendit.

Laadimispump (AA35-GP12)

Õhk-vesi-soojuspumbaga süsteemis ühendatakse laadimispump/-pumbad põhiseadmega.

Ühendamise jaoks vaadake põhiseadme paigaldusjuhendit.

Põhiseadmega saab ühendada kaks laadimispumpa; kui on vaja rohkem, on nõutav lisaseade AXC 30.

Ühendamise jaoks vaadake lisatarviku paigaldusjuhendit.

Pöördventiil, küte / soe tarbevesi (AA35-QN10)

Süsteemis, kus õhk-vesi-soojuspump toodab sooja tarbevett, ühendatakse pöördventiili põhiseadmega.

Ühendamise jaoks vaadake põhiseadme paigaldusjuhendit.

Põhiseadmega saab ühendada kaks pöördventiili; kui on vaja rohkem, on nõutav lisaseade AXC 30.

Ühendamise jaoks vaadake lisatarviku paigaldusjuhendit.



Vihje!

Sama AXC 30 (AA25) saab kasutada nii laadimispumba (GP12) kui ka pöördventiili (QN10) jaoks.

PASSIIV-/AKTIIVJAHUTUS (ACS 45)

Ühendamise jaoks vaadake lisatarviku paigaldusjuhendit.

MIKROLÜLITI

Nii S-seeria kui ka F-seeria õhk-vesi-soojuspumpadel on mikrolüliti (S1) põhikaardil (AA2). Mitme soojuspumbaga süsteemides peab igal soojuspumbal olema ainulaadne aadress, mis määratakse mikrolülitiga.

Mikrolüliti seadistamiseks vaadake õhk-vesi-soojuspumba paigaldusjuhendit.



Hoiatus!

Maasoojuspumpadel ei ole mikrolülitit. Seadistamine toimub hoopis menüüsüsteemis.

Programmi seadistused



Tähelepanu!

Kõikidel seadmetel peab olema tarkvara uusim versioon.

S-SEERIA MENÜÜSÜSTEEM

Juhul kui te ei tee kõiki seadistusi käivitusjuhendi abil või peate seadistusi muutma, saab seda teha menüüsüsteemis.

Menüü 7.3 - Multipaigaldis

Alamenüüdes saate teha S1155/S1255/SMO S40-ga ühendatud soojuspumpade seadistusi.

Menüü 7.3.1 - Konfigureerimine

Otsi paigaldatud soojuspumpasid: Siin saate otsida, aktiveerida või deaktiveerida ühendatud soojuspumpasid.



Hoiatus!

Multi-paigaldise korral peab igal soojuspumbal olema unikaalne ID-number. Sisestage see iga soojuspumba kohta, mis on ühendatud S1155/S1255/SMO S40-ga.

Menüü 7.3.2 - Paigaldatud soojuspumpad

Siin saate valida seadistused, mida soovite iga soojuspumba jaoks teha.

Menüü 7.3.3 - Soojuspumpade nimetamine

Siin annate nime soojuspumpadele, mis on ühendatud S1155/S1255/SMO S40-ga.

Menüü 7.1.2.2 - Pu kiirus kütteveepump GP1

Küte

Automaatrežiim

Alternatiiv: sees/väljas

Manuaalkiirus

Seadistamise vahemik: 1 - 100 %

Minimaalne lubatud kiirus

Seadistamise vahemik: 1 - 50 %

Maksimaalne lubatud kiirus

Seadistamise vahemik: 80 - 100 %

Kiirus ooterežiimis

Seadistamise vahemik: 1 - 100 %

Soe tarbevesi

Automaatrežiim

Alternatiiv: sees/väljas

Manuaalkiirus

Seadistamise vahemik: 1 - 100 %

Siin saate teha kütteveepumba kiiruse seadistusi hetke töörežiimis, nt kütmisel või sooja tarbevee tootmisel. See, milliseid töörežiime saab muuta, sõltub ühendatud lisaseadmetest.

Küte

Automaatrežiim: Siin saate valida, kas kütteveepumba reguleerimine toimub automaatselt või käsitsi.

Manuaalkiirus: Kui valisite kütteveepumba käsitsi juhtimise, siis saate siin seadistada soovitud pumba kiiruse.

Minimaalne lubatud kiirus: Siin saate piirata pumba kiirust tagamaks, et kütteveepumbal pole lubatud automaatrežiimis töötada seadistatud väärtusest madalamal kiirusel.

Maksimaalne lubatud kiirus: Siin saate piirata pumba kiirust tagamaks, et kütteveepumbal pole lubatud töötada seadistatud väärtusest kõrgemal kiirusel.

Kiirus ooterežiimis: Siin saate seadistada kiiruse, mis on kütteveepumbal ooterežiimis. Ooterežiim esineb siis, kui kütmine on lubatud, kuid puudub vajadus kompressori töö või elektrilise lisakütte järele.

Soe tarbevesi

Automaatrežiim: Siin saate valida, kas kütteveepumba reguleerimine toimub sooja tarbevee režiimil automaatselt või käsitsi.

Manuaalkiirus: Kui valisite kütteveepumpade käsitsi juhtimise, siis saate siin seadistada soovitud pumba kiiruse sooja tarbevee režiimil.

Menüü 7.1.2.3 - Laadimispumba töörežiim

Laadimispumba töörežiim

Alternatiivid: Automaatne, vahelduv

Automaatrežiim: laadimispump töötab vastavalt hetke töörežiimile.

Vahelduv: Laadimispump käivitub 20 sekundit enne kompressori käivitumist ja lülitatakse välja 20 sekundit pärast kompressori seiskumist.

Menüü 7.1.2.4 - Laadimispumba kiirus

Küte

Automaatrežiim

Alternatiiv: sees/väljas

Manuaalkiirus

Seadistamise vahemik: 1 - 100 %

Minimaalne lubatud kiirus

Seadistamise vahemik: 1 - 50%

Maksimaalne lubatud kiirus

Seadistamise vahemik: 80 - 100%

Kiirus ooterežiimis

Seadistamise vahemik: 1 - 100%

Soe tarbevesi

Automaatrežiim

Alternatiiv: sees/väljas

Manuaalkiirus

Seadistamise vahemik: 1 - 100 %

Siin saate teha laadimispumba kiiruse seadistusi hetke töörežiimis, nt kütmisel või sooja tarbevee tootmisel. See, milliseid töörežiime saab muuta, sõltub ühendatud lisaseadmetest.

Küte

Automaatrežiim: siin saate valida, kas laadimispumba reguleerimine toimub automaatselt või käsitsi. Optimaalseks tööks valige „Automaatrežiim“.

Manuaalkiirus: kui valisite laadimispumba juhtimise käsitsi, saate siin seadistada soovitud pumba kiiruse. (Seadistused on saadaval vastavalt kütmise / basseinikütte / sooja tarbevee vajadusele.)

Minimaalne lubatud kiirus: siin saate piirata pumba kiirust, et laadimispump ei saaks töötada aeglasemalt kui kütmise ajaks seadistatud väärtus.

Maksimaalne lubatud kiirus: siin saate piirata pumba kiirust, et laadimispump ei saaks töötada kiiremini kui kütmise ajaks seadistatud väärtus.

Kiirus ooterežiimis: siin saate seadistada laadimispumba kiiruse ooterežiimi jaoks. Ooterežiim esineb siis, kui kütmine on lubatud, kuid puudub vajadus kompressori töö või elektrilise lisakütte järele.

Soe tarbevesi

Automaatrežiim: siin saate valida, kas laadimispumba reguleerimine toimub automaatselt või käsitsi. Optimaalseks tööks valige „Automaatrežiim“.

Manuaalkiirus: kui valisite laadimispumba juhtimise käsitsi, saate siin seadistada soovitud pumba kiiruse. (Seadistused on saadaval vastavalt kütmise / basseinikütte / sooja tarbevee vajadusele.)

Menüü 7.1.10.3 - Kraad-minuti seadistused

Hetke väärtus

Seadistamise vahemik: -3 000 - 100 GM

Küte, autom.

Alternatiiv: sees/väljas

Käivita kompressor

Seadistamise vahemik: -1 000 - (-30) K/M

Lisakütte suhteline KM käivitus

Seadistamise vahemik: 100 - 2 000 GM

Lisak. sammude erin.

Seadistamise vahemik: 10 - 1 000 GM

Kompressorite astmelisuse erin.

Seadistamise vahemik: 10 - 2 000 GM

KM = kraad-minutid

Kraad-minutitega (K/M) mõõdetakse maja praegust küttevajadust. Sellega määratakse aeg, mil kompressor või lisakütteseade käivitub/seiskub.



Hoiatus!

Kõrgem väärtus "Käivita kompressor"-I tähendab seda, et kompressor käivitub sagedamini. See kulutab kompressorit rohkem. Liiga madala väärtuse tulemuseks võib olla ebaühtlane ruumitemperatuur.

Menüü 7.3.4 - Ühendamine

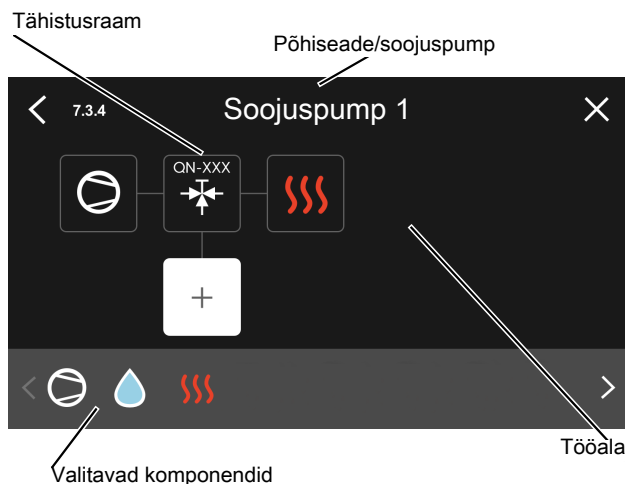
Siin saate määrata, kuidas teie süsteem on ühendatud torudega, seoses maja kütmisega ja mis tahes lisaseadmetega.



Vihje!

Näiteid liidestamise võimaluste kohta võib leida aadressilt nibe.eu.

Menüüs on liidestamismälu, mis tähendab, et juhtsüsteem mäletab, kuidas iga pöördventiil on kinnitatud ja lisab automaatselt õige liidestuse, kui te järgmisel korral sama pöördventiili kasutate.



Põhiseade/soojuspump: Siin saate valida millise soojuspumba suhtes liidestussäte kehtib (kui süsteemis on ainult üks soojuspump, siis kuvatakse ainult põhiseade).

Tööala liidestamiseks: Süsteemi liidestamine on joonistatud siia.

Kompressor: Siin saate valida, kas soojuspumba kompressor on blokeeritud (tehaseseade), väliselt kontrollitav kas valitava sisendiga või standardset (ühendatud näiteks sooja tarbevee tootmise või maja küttega).

Tähistusraam: Vajutage tähistusraamile, mida soovite muuta. Valige üks valitavatest komponentidest.

Sümbol	Kirjeldus
	Blokeeritud
	Kompressor (standard)
	Kompressor (blokeeritud)
	Jaotusventiil Märgistused pöördventiili kohal näitavad, kuhu see elektriliselt ühendatud on (EB101 = Soojuspump 1, EB102 = Soojuspump 2, jne).
	Sooja tarbevee tootmine. Multi-paigaldise puhul: soe tarbevesi koos põhiseadmega ja/või jagatud soe tarbevesi mitmest erinevast soojuspumbast.
	Sooja tarbevee tootmine alluva soojuspumbaga multi-paigaldises.
	Sooja tarbevee tootmine. Sooja tarbevee mugavusrežiim ja elektriline lisaküte.
	Bassein 1
	Bassein 2
	Küte (hoone küte, sealhulgas mis tahes täiendav kliimasüsteem)
	Jahutus

Menüü 7.1.10.1 - Kasutuse prioritseerimine

Auto režiim

Alternatiiv: sees/väljas

Min

Seadistamise vahemik: 0 - 180 minutit

Mitme samaaegse tarbimisvajaduse esinemisel saate siin valida, kui kaua paigaldis iga vajaduse puhul töötab.

"Kasutuse prioritseerimine" on tavapäraselt seadistatud "Auto režiim", kuid prioriteetsust saab määrata ka käsitsi.

Auto režiim: Automaatrežiimil optimeerib S1155/S1255/SMO S40 tööaegu erinevate vajaduste vahel.

Käsirežiim: Valige, kui kaua seade töötab iga vajaduse korral, kui korraga esineb mitu vajadust.

Ainult ühe tarbimisvajaduse korral töötab paigaldis selle vajadusega.

Kui valite 0 minutit, tähendab, et tarbimisvajadus ei ole prioriteetne ja see aktiveeritakse ainult siis, kui ühtegi teist tarbimisvajadust ei ole.



Menüü 7.1.10.4 - Kompressori prioriteet

Automaatrežiim

Alternatiiv: sees/väljas

Kuupäev

Seadistamise vahemik: 0-30 päeva

Välisõhu temperatuur

Seadistamise vahemik: -50 - 50 °C

Automaatrežiim: siin saate valida, kas prioriteetide reguleerimine toimub automaatselt või käsitsi.

Kuupäev: siin saate määrata prioriteetide valimise algus- ja lõpukuupäevad.

Välisõhu temperatuur: siin saate määrata välisõhu temperatuuri, mille juures seatakse prioriteediks välisõhk.



Hoiatus!

Vaadake ka põhiseadme paigaldusjuhendit.

F-SEERIA MAASOOJUSPUMPADE MENÜÜSÜSTEEM

Sisenege F-seeria maasoojuspumpade menüüsse 5.2.1 - "Ülem/alluv režiim" ja määrake S-seeria protokoll. Nüüd taaskäivitage soojuspump.



Hoiatus!

Mitme soojuspumbaga süsteemis määratakse igale pumbale unikaalne ID. Teisisõnu saab ainult üks soojuspump olla "ülem" ja ainult üks saab olla "alluv 5".

Kaskaadühendused

Table of Contents

1	Kaskaadühendused	16
	Ühilduvad tooted	16
	Paigaldusalternatiiv	17
	Elektriühendus	19
	Programmi seadistused	20
	Kontaktteave	26

K

Kaskaadühendused

Ühendus mitme erineva maasoojuspumba mudeliga ja võimalik, et ka juhtmooduliga.

S1155/S1255/SMO S40 või F1355 on põhiseade ja suudab juhtida veel kuni 8 maasoojuspumpa.

S1155/S1255/SMO S40 suudab juhtida nii S-seeria kui ka F-seeria tooteid, F1355 suudab juhtida ainult seadet F1345/F1355.

Ühilduvad tooted

PÕHISEADMED (EB100/AA35)

Põhiseade juhhib teisi seadmeid.

- S1155
- S1156
- S1255
- S1256
- F1355¹
- SMO S40

¹ F1355 suudab juhtida ainult seadet F1345/F1355.

SOOJUSPUMBAD (EB101-EB108)

S1155/S1255/SMO S40-ga saab juhtida järgmisi soojuspumpasid.

- F1145
- F1245
- F1155
- F1255
- S1155
- S1156
- S1255
- S1256
- F1345
- F1355



Hoiatus!

Süsteemides, kus vanem F-seeria maasoojuspump on ühendatud S-seeria tootega, peab F-seeria soojuspumba sisendkaardi (AA3) versioon olema 113-6 või hilisem. Vastasel juhul tuleb seda muuta.

Paigaldusalternatiiv

Kaskaadsüsteeme on võimalik paigaldada mitmel moel, millest mõnda siin ka kirjeldatakse.

Kui sooja tarbevee kulu on suur, saab sooja vee tootmiseks kasutada rohkem kui üht soojuspumpa.



Hoiatus!

Külmakandja õige voolamise tagamiseks peavad erinevate maasoojuspumpade maakollektori pumbad olema sama suurusega. Vastasel korral paigaldage väline külmakandja pump (EB10X-GP7) ja looge möödavool tagasilöögiklapiga (RM2). Pumbadiagrammi leiate vastava maasoojuspumba paigaldusjuhendist.

Lisateavet võimaluste kohta saate dünaamilisest ühendamisdokumendist ODM M11625ET aadressil nibe.eu.



Hoiatus!

See on kontuurjoonis. Tegelik paigaldus tuleb kavandada kooskõlas kehtivate standarditega.

SELGITUS

AA35

BT25

BT71

GP10

EB100

BT25

BT71

GP7

EB101-EB103

GP7

GP10

QN10

EQ1

AA25

BP6

BT57

BT64

BT75

CM3

CP10.2

EP6

FL3

GP10

GP14

QN12

QN18

QN36

RM1-RM2

Mitmesugust

CP1

CP10.1

RM1-RM2

Juhtmoodul

Väline pealevoolutemperatuuri andur

Väline tagasivooluandur

Väline kütteveepump

Soojuspump

Väline pealevoolutemperatuuri andur

Väline tagasivooluandur

Väline maakollektori pump

Soojuspump

Väline maakollektori pump

Väline kütteveepump

Pöördventiil, küte / soe vesi

Aktiivne/passiivne jahutus

AXC moodul

Manomeeter, maakollektor

Maakollektori andur, pealevool

Pealevoolutemperatuuri andur, jahutus

Temperatuuriandur, pealevool pärast küttevee möödavoolu

Paisupaak, maakollektor

Akumulatsioonipaak

Soojusvaheti

Kaitseklapp, külmakandja

Tsirkulatsioonipump

Tsirkulatsioonipump küttevee möödavoolu jaoks

Pöördventiil, kütmine/jahutamine

Jahutuse 3-tee ventiil

3-tee ventiil, küttevee möödavool

Tagasilöögiklapp

Tarbeveeboiler

Akumulatsioonipaak

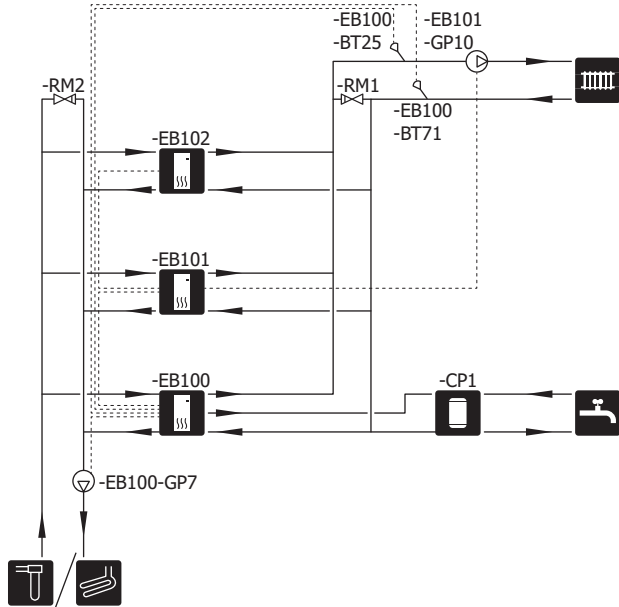
Tagasilöögiklapp

SOE TARBEVESI

Maasoojuspump põhiseadmena

Sooja tarbevett toodetakse põhiseadmega (EB100), samas kui kõiki soojuspumpasid kasutatakse kütmiseks.

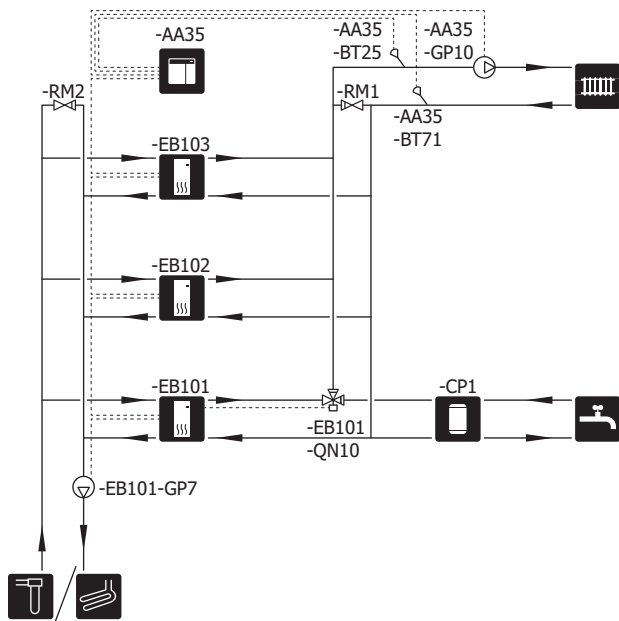
Joonisel on kujutatud S1155 põhiseadmena, soojuspumbal on sisemine pöördventiil sooja tarbevee jaoks.



Juhtmoodul põhiseadmena

Sooja tarbevett toodetakse ühe soojuspumbaga (EB101), samas kui kõiki soojuspumpasid kasutatakse kütmiseks.

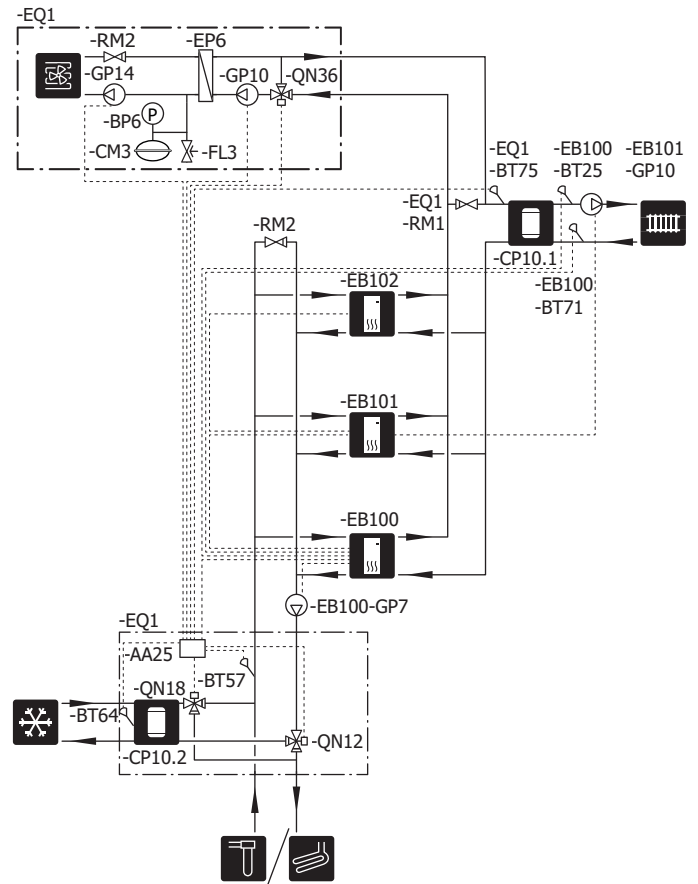
Joonisel on kujutatud F1345/F1355 kui EB101. Pöördventiil ühendatakse soojuspumbaga.



JAHUTUS

Kõiki maasoojuspumpasid kasutatakse nii kütmiseks kui ka jahutamiseks.

Vajalikud on jahutuse lisaseadmed. Joonisel on kujutatud jahutuse lisaseade ACS 45.



Elektriühendus



Tähelepanu!

Kõik elektriühendused tuleb teha volitatud elektrikü poolt.

Elektritööde ja juhtmete ühendamisel tuleb järgida riiklikke eeskirju.

Soojuspumbad peavad olema paigaldamise ajal vooluvõrgust lahutatud.

- Häirete vältimiseks ei tohi väliste ühenduste sidekaableid paigaldada kõrgepingekaablite lähedale.
- Väliste ühenduste side- ja anduri kaablite minimaalne ristlõige peab olema 0,5 mm² kuni 50 m, näiteks EKKX, LiYY või sarnane.
- Lisage asjakohasele elektrikilbile hoiatus välispinge kohta, juhtudel kui kilbi komponendil on eraldi toitekaabel.
- Süsteem taaskäivitub pärast voolukatkestust.

KOMMUNIKATSIOONI ÜHENDAMINE

Maasoojuspump põhiseadmena

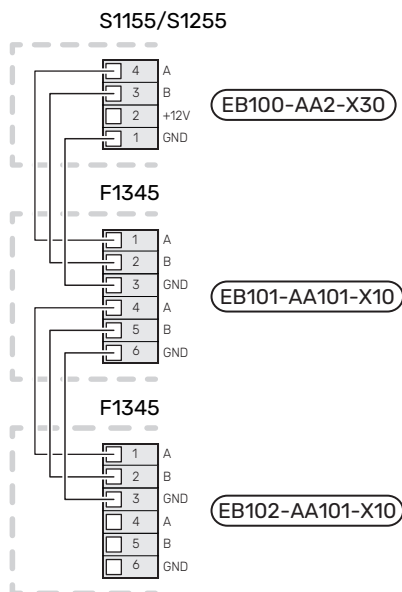
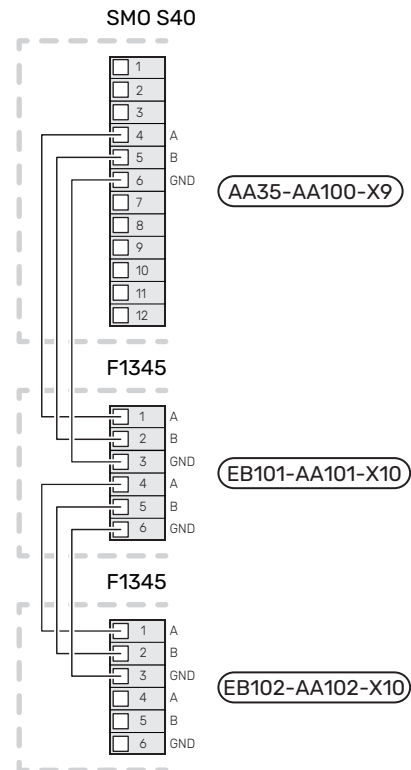
Tooted on ühendatud järjestikku.

Klemmliistud ja elektroonikakaardid erinevad olenevalt tootest. Tutvuge alati paigaldatavate toodete kasutusjuhistega.

Juhtmoodul põhiseadmena

Tooted on ühendatud järjestikku.

Klemmliistud ja elektroonikakaardid erinevad olenevalt tootest. Tutvuge alati paigaldatavate toodete kasutusjuhistega.



K

ANDURITE ÜHENDAMINE



Tähelepanu!

Kui mitu soojuspumpa on ühendatud kokku, tuleb kasutada välist pealevoolutemperatuuriandurit (BT25) ja välist tagasivooluandurit (BT71).

Väline pealevoolutemperatuuri andur (EB100-BT25/AA35-BT25)

Andur on ühendatud põhiseadmega. Ühendamise jaoks vaadake põhiseadme paigaldusjuhendit.

Väline tagasivooluandur (EB100-BT71/AA35-BT71)

Andur on ühendatud põhiseadmega. Ühendamise jaoks vaadake põhiseadme paigaldusjuhendit.

MAASOOJUSPUMP PÕHISEADMENA

Väline külmakandja pump (EB10X-GP7)

Tsirkulatsioonipump on ühendatud põhiseadme või alluva soojuspumba AUX-väljundiga.

Ühendamiseks vaadake toote paigaldusjuhendit.

Väline küttevamp (EB10X-GP10)

Tsirkulatsioonipump on ühendatud põhiseadme või alluva soojuspumba AUX-väljundiga.

Ühendamiseks vaadake toote paigaldusjuhendit.

Pöördventiil, küte / soe tarbevesi (EB10X-QN10)

Süsteemis, kus F1345/F1355 toodab sooja tarbevett, läheb kütmise/sooja tarbevee tootmise jaoks vaja pöördventiili (QN10).

Ühendamiseks vaadake toote paigaldusjuhendit.

JUHTMOODUL PÕHISEADMENA

Väline küttevamp (AA35-GP10/EB10X-GP10)

Tsirkulatsioonipump on ühendatud põhiseadme või alluva maasoojuspumba AUX-väljundiga.

Ühendamiseks vaadake toote paigaldusjuhendit.

Pöördventiil, küte / soe tarbevesi (EB10X-QN10)

Süsteemis, kus F1345/F1355 toodab sooja tarbevett, läheb kütmise/sooja tarbevee tootmise jaoks vaja pöördventiili (QN10).

Ühendamiseks vaadake toote paigaldusjuhendit.

PASSIIV-/AKTIIVJAHUTUS (ACS 45)

Ühendamise jaoks vaadake lisatarviku paigaldusjuhendit.

Programmi seadistused



Hoiatus!

Seadme F1355 menüüsüsteem erineb seadme S1155/S1255/SMO S40 menüüsüsteemist. Paigaldiste jaoks, kus F1355 on põhiseade¹, vaadake selle paigaldusjuhendit.

¹ F1355 suudab juhtida ainult seadet F1345/F1355.

S-SEERIA MAASOOJUSPUMPADE MENÜÜSÜSTEEM

Juhul kui te ei tee kõiki seadistusi käivitusjuhendi abil või peate seadistusi muutma, saab seda teha menüüsüsteemis.

Menüü 7.3.1 - Konfigureerimine

Otsi paigaldatud soojuspumpasid: Siin saate otsida, aktiveerida või deaktiveerida ühendatud soojuspumpasid.



Hoiatus!

Multi-paigaldise korral peab igal soojuspumbal olema unikaalne ID-number. Sisestage see iga soojuspumba kohta, mis on ühendatud S1155/S1255/SMO S40-ga.

Menüü 7.3.3 - Soojuspumpade nimetamine

Siin annate nime soojuspumpadele, mis on ühendatud S1155/S1255/SMO S40-ga.

Menüü 7.1.10.3 - Kraad-minuti seadistused

Hetke väärtus

Seadistamise vahemik: -3 000 - 100 GM

Küte, autom.

Alternatiiv: sees/väljas

Käivita kompressor

Seadistamise vahemik: -1 000 - (-30) K/M

Lisaküte suhteline KM käivitus

Seadistamise vahemik: 100 - 2 000 GM

Lisak. sammude erin.

Seadistamise vahemik: 10 - 1 000 GM

Kompressorite astmelisuse erin.

Seadistamise vahemik: 10 - 2 000 GM

KM = kraad-minutid

Kraad-minutitega (K/M) mõõdetakse maja praegust küttevajadust. Sellega määratakse aeg, mil kompressor või lisakütteseade käivitub/seiskub.

Hoiatus!

Kõrgem väärtus "Käivita kompressor"-l tähendab seda, et kompressor käivitub sagedamini. See kulutab kompressorit rohkem. Liiga madala väärtuse tulemuseks võib olla ebaühtlane ruumitemperatuur.

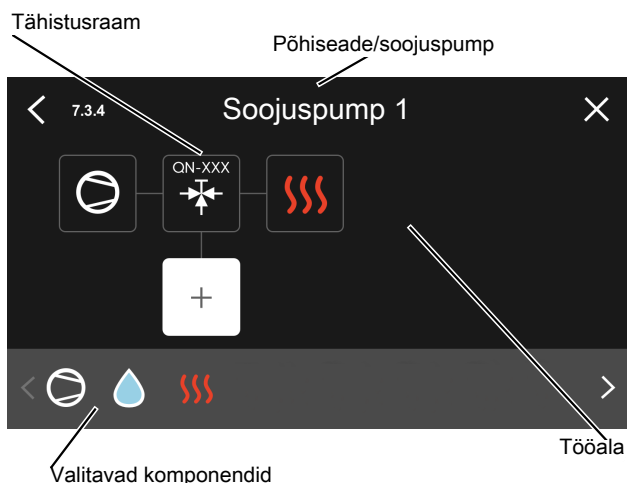
Menüü 7.3.4 - Ühendamine

Siin saate määrata, kuidas teie süsteem on ühendatud torudega, seoses maja kütmisega ja mis tahes lisaseadmetega.

Vihje!

Näiteid liidestamise võimaluste kohta võib leida aadressilt nibe.eu.

Menüüs on liidestamismälu, mis tähendab, et juhtsüsteem mäletab, kuidas iga pöördventiil on kinnitatud ja lisab automaatselt õige liidestuse, kui te järgmisel korral sama pöördventiili kasutate.














Põhiseade/soojuspump: Siin saate valida millise soojuspumba suhtes liidestussäte kehtib (kui süsteemis on ainult üks soojuspump, siis kuvatakse ainult põhiseade).

Tööala liidestamiseks: Süsteemi liidestamine on joonistatud siia.

Kompressor: Siin saate valida, kas soojuspumba kompressor on blokeeritud (tehaseseade), väliselt kontrollitav kas valitava sisendiga või standardiselt (ühendatud näiteks sooja tarbevee tootmise või maja küttega).

Tähistusraam: Vajutage tähistusraamile, mida soovite muuta. Valige üks valitavatest komponentidest.

Sümbol	Kirjeldus
	Blokeeritud
	Kompressor (standard)

Sümbol	Kirjeldus
	Kompressor (blokeeritud)
	Jaotusventiil Mürgistused pöördventiili kohal näitavad, kuhu see elektriliselt ühendatud on (EB101 = Soojuspump 1, EB102 = Soojuspump 2, jne).
	Sooja tarbevee tootmine. Multi-paigaldise puhul: soe tarbevesi koos põhiseadmega ja/või jagatud soe tarbevesi mitmest erinevast soojuspumbast.
	Sooja tarbevee tootmine alluva soojuspumbaga multi-paigaldises.
	Sooja tarbevee tootmine. Sooja tarbevee mugavusrežiim ja elektriline lisaküte.
	Bassein 1
	Bassein 2
	Küte (hoone küte, sealhulgas mis tahes täiendav kliimasüsteem)
	Jahutus

Menüü 7.1.10.1 - Kasutuse prioritiseerimine

Auto režiim

Alternatiiv: sees/väljas

Min

Seadistamise vahemik: 0 – 180 minutit

Mitme samaaegse tarbimisvajaduse esinemisel saate siin valida, kui kaua paigaldis iga vajaduse puhul töötab.

"Kasutuse prioritiseerimine" on tavapäraselt seadistatud "Auto režiim", kuid prioriteetsust saab määrata ka käsitsi.

Auto režiim: Automaatrežiimil optimeerib S1155/S1255/SMO S40 tööaegu erinevate vajaduste vahel.

Käsirežiim: Valige, kui kaua seade töötab iga vajaduse korral, kui korraga esineb mitu vajadust.

Ainult ühe tarbimisvajaduse korral töötab paigaldis selle vajadusega.

Kui valite 0 minutit, tähendab, et tarbimisvajadus ei ole prioriteetne ja see aktiveeritakse ainult siis, kui ühtegi teist tarbimisvajadust ei ole.



Hoiatus!

Vaadake ka põhiseadme paigaldusjuhendit.

F-SEERIA MAASOOJUSPUMPADE MENÜÜSÜSTEEM

Sisenege F-seeria maasoojuspumpade menüüsse 5.2.1 - "ülem/alluv režiim" ja määrake S-seeria protokoll. Nüüd taaskäivitage soojuspump.



Hoiatus!

Mitme soojuspumbaga süsteemis määratakse igale pumbale unikaalne ID. Teisisõnu saab ainult üks soojuspump olla "ülem" ja ainult üks saab olla "alluv 5".

Kontaktteave

AUSTRIA

KNV Energietechnik GmbH
Gahberggasse 11, 4861 Schörfling
Tel: +43 (0)7662 8963-0
mail@knv.at
knv.at

FINLAND

NIBE Energy Systems Oy
Juurakkotie 3, 01510 Vantaa
Tel: +358 (0)9 274 6970
info@nibe.fi
nibe.fi

GREAT BRITAIN

NIBE Energy Systems Ltd
3C Broom Business Park,
Bridge Way, S41 9QG Chesterfield
Tel: +44 (0)330 311 2201
info@nibe.co.uk
nibe.co.uk

POLAND

NIBE-BIAWAR Sp. z o.o.
Al. Jana Pawla II 57, 15-703 Bialystok
Tel: +48 (0)85 66 28 490
biawar.com.pl

CZECH REPUBLIC

Družstevní závody Dražice - strojírna
s.r.o.
Dražice 69, 29471 Benátky n. Jiz.
Tel: +420 326 373 801
nibe@nibe.cz
nibe.cz

FRANCE

NIBE Energy Systems France SAS
Zone industrielle RD 28
Rue du Pou du Ciel, 01600 Reyrieux
Tél: 04 74 00 92 92
info@nibe.fr
nibe.fr

NETHERLANDS

NIBE Energietechnik B.V.
Energieweg 31, 4906 CG Oosterhout
Tel: +31 (0)168 47 77 22
info@nibenl.nl
nibenl.nl

SWEDEN

NIBE Energy Systems
Box 14
Hannabadsvägen 5, 285 21 Markaryd
Tel: +46 (0)433-27 30 00
info@nibe.se
nibe.se

DENMARK

Vølund Varmeteknik A/S
Industrivej Nord 7B, 7400 Herning
Tel: +45 97 17 20 33
info@volundvt.dk
volundvt.dk

GERMANY

NIBE Systemtechnik GmbH
Am Reiherpfahl 3, 29223 Celle
Tel: +49 (0)5141 75 46 -0
info@nibe.de
nibe.de

NORWAY

ABK-Qviller AS
Brobekkeveien 80, 0582 Oslo
Tel: (+47) 23 17 05 20
post@abkqviller.no
nibe.no

SWITZERLAND

NIBE Wärmetechnik c/o ait Schweiz AG
Industriepark, CH-6246 Altishofen
Tel. +41 (0)58 252 21 00
info@nibe.ch
nibe.ch

Käesolevas nimekirjas mitte esinevate riikide kohta info saamiseks palume võtta ühendust NIBE Sweden'iga või lugeda täiendavat teavet aadressilt nibe.eu.

NIBE Energy Systems
Hannabadsvägen 5
Box 14
SE-285 21 Markaryd
info@nibe.se
nibe.eu

TIF ET 2339-2 M12978EE

Käesolev on NIBE Energy Systems väljaanne. Kõik tootejoonised, faktid ja andmed põhinevad väljaande heakskiitmise ajal saadaoleval teabel.

NIBE Energy Systems ei vastuta võimalike fakti- ja trükivigade eest käesolevas väljaandes.

©2023 NIBE ENERGY SYSTEMS

