

IHB ET 2028-11
231185

PAIGALDUSJUHEND

Sisemoodul

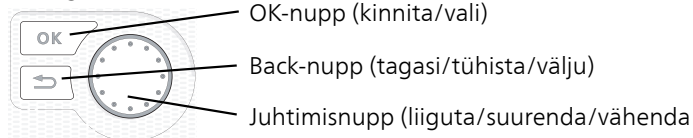
NIBE VVM 310 *EMK*



 **NIBE**

Lühijuhised

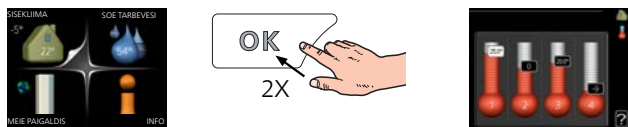
Navigeerimine



Nuppude funktsioonide üksikasjalikud selgitused on toodud lk 37.

Menüüde sirvimise ja erinevate seadistuste määramise kirjeldus on toodud lk 39.

Sisekliima seadistamine



Peamenüü käivitusrežiimis saadakse ruumitemperatuuri seadistamise režiim vajutades kaks korda OK-nuppu.

Suurendage sooja vee kogust



Sooja vee koguse ajutiseks suurendamiseks keerake esmalt juhtimisnuppu menüü 2 (veetilgad) märgistamiseks ja vajutage seejärel kaks korda OK-nuppu.

Sisukord

1	<i>Oluline teave</i> _____	4	Jahutus 2-toru süsteemis _____	35
	Ohutusteave _____	4	Sooja tarbevee ringluse seadistamine _____	35
	Sümbolid _____	4	Bassein _____	35
	Märgistus _____	4	SG Ready _____	36
	Seerianumber _____	5		
	Taaskasutus _____	5	7 <i>Juhtimine – sissejuhatus</i> _____	37
	Seadme ülevaatamine _____	6	Ekraan _____	37
	Välismoodulid _____	7	Menüüsüsteem _____	38
2	<i>Tarne ja käsitlemine</i> _____	8	8 <i>Juhtimine – menüüd</i> _____	41
	Transport _____	8	Menüü 1 - SISEKLIIMA _____	41
	Montaaž _____	8	Menüü 2 - SOE TARBEVESI _____	42
	Tarne komponendid _____	9	Menüü 3 - INFO _____	42
	Katete eemaldamine _____	10	Menüü 4 - MINU SÜSTEEM _____	43
			Menüü 5 - HOOLDUS _____	44
3	<i>Sisemooduli konstruktsioon</i> _____	11	9 <i>Hooldus</i> _____	54
	Komponentide loetelu _____	12	Hooldustoimingud _____	54
4	<i>Toruühendused</i> _____	13	10 <i>Häired seadme töös</i> _____	58
	Üldised toruühendused _____	13	Infomenüü _____	58
	Möödud ja toruühendused _____	16	Häiresignaalide haldamine _____	58
	Õhk-vesi-soojuspumba ühendamine _____	17	Veaotsing _____	58
	Ühendus kasutuse ajal ilma soojuspumbata _____	17	Ainult elektriline lisaküte _____	60
	Küttekontuur _____	17	11 <i>Lisaseadmed</i> _____	61
	Külm ja soe vesi _____	17	12 <i>Tehnilised andmed</i> _____	63
	Paigaldusalternatiiv _____	17	Seadme- ja paigaldusmöödud _____	63
5	<i>Elektriühendused</i> _____	19	Tehnilised spetsifikatsioonid _____	64
	Üldteave _____	19	Elektriskeem _____	66
	Ühendused _____	22	<i>Terminite register</i> _____	71
	Seadistused _____	25	<i>Kontaktteave</i> _____	75
	Lisühendused _____	26		
	Lisaseadmete paigaldamine _____	30		
6	<i>Kasutuselevõtmine ja seadistamine</i> _____	31		
	Ettevalmistused _____	31		
	Täitmine ja õhutamine _____	31		
	Käivitamine ja kontroll _____	32		
	Küttegaafiku seadistamine _____	34		

1 Oluline teave

Ohutusteave

Selles kasutusjuhendis kirjeldatud paigaldus- ja hooldusjuhised on mõeldud spetsialistidele.

Kasutusjuhend peab jääma kliendile.

Käesolevat seadet võivad kasutada lapsed (alates 8 eluaastast), piiratud füüsiliste, sensoorsete või vaimsete võimetega isikud ning isikud kellel puudub kogemus ja teadmised vaid juhul, kui neid on juhendatud seadet ohutult kasutama ning nad mõistavad sellega kaasnevaid ohte. Lastel ei ole lubatud seadmega mängida ning seadet ilma järelevalveta puhastada ega hooldada.

Konstruksioonimuudatused on võimalikud.

©NIBE 2020.

Süsteemi rõhk	Maksimaalne	Min
Küttesüsteem	0,3 MPa (3 baari)	0,05 MPa (0,5 baari)
Tarbesüsteem	1,0 MPa (10 baari)	0,01 MPa (0,1 baari)

Ohutusklapi ülevoolutorust võib tilkuda vett. Veetaskute tekkimise vältimiseks peab äravoolutoru olema suunatud sobiva äravooluni ja olema kogu pikkuse ulatuses kaldega. Samuti peab toru olema külmakindel. Ülevoolutoru peab olema vähemalt sama suurusega kui ohutusklapp. Ülevoolutoru peab olema nähtaval ja selle ava peab olema avatud ja mitte paiknema elektriosade läheduses.

VVM 310 tuleb paigaldada läbi turvalüliti. Kaabli ristlõige sõltub kaitsme tugevusest.

Sümbolid



Tähelepanu!

See sümbol tähistab ohtu inimesele või seadmele.



Hoiatus!

See sümbol osutab olulisele teabele, mida tuleks süsteemi paigaldamisel või hooldusel arvesse võtta.



Vihje!

See sümbol tähistab nõuandeid toote paremaks kasutamiseks.

Märgistus

CE CE-märgistuse omamine on kohustuslik enamikule EL-is müüdavatele toodetele, olenemata nende valmistamise riigist.

IP21 Elektrotehniliste seadmete korpuse klass.



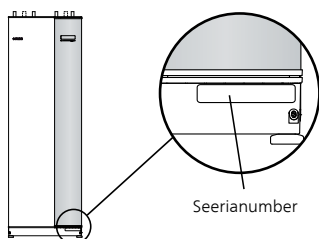
Oht inimesele või seadmele.



Lugege kasutusjuhendit.

Seerianumber

Seerianumber asub esikaane paremas alumises nurgas, infomenüüs (menüü 3.1) ja tüübiplaadil (PZ1).



Hoiatus!

Hoolduse tellimisel või probleemidest teavitamisel teatage kindlasti oma toote seerianumber ((14-kohaline).

Taaskasutus



Jätke pakendi kõrvaldamine paigaldaja hooleks, kes toote paigaldas või viige erijäätmete hoidlasse.

Ärge kõrvaldage kasutatud tooteid koos tavapäraste majapidamisjäätmetega. Kasutatud tooted tuleb viia erijäätmete hoidlasse või seda tüüpi teenust pakkuvale vahendajale.

Toote mittenõuetekohasel kõrvaldamisel kasutaja poolt kohaldatakse haldustrahve vastavalt kehtivale seadusandlusele.

Seadme ülevaatamine

Kehtivate eeskirjade järgi tuleb paigaldatud kütteseadmed enne kasutuselevõtmist üle kontrollida. Ülevaatuse peab läbi viima asjakohase kvalifikatsiooniga spetsialist.

Lisaks täitke ära kasutusjuhendis olev paigaldamisandmete leht.

✓	Kirjeldus	Märkused	Allkiri	Kuupäev
	Soojuskandja, vt lõiku "Süsteemi skeem"			
	Süsteemi läbipesu			
	Süsteemi õhutamine			
	Paisupaak			
	Sõelfilter			
	Kaitseklapp			
	Sulgeventiilid			
	Boileri rõhk			
	Ühendatud vastavalt kontuurjoonisele			
	Soe tarbevesi, vt lõiku "Külm ja soe vesi"			
	Sulgeventiilid			
	Segamisventiil			
	Kaitseklapp			
	Elekter, vt lõiku "Elektriühendused"			
	Ühendatud kommunikatsioon			
	Vooluahela kaitsmed			
	Kaitsmed, sisemoodul			
	Kaitsmete spetsifikatsioon			
	Välisõhuandur			
	Ruumiandur			
	Vooluandur			
	Kaitselüliti			
	Juhtautomaatika kaitselüliti			
	Avariirežiimi termostaadi seadistamine			
	Mitmesugust			
	Ühendatud seadmega			

Välismoodulid

ÜHILDUVAD ÕHK-VESI-SOOJUSPUMBAD

NIBE SPLIT HBS 05

AMS 10-6

Art nr 064 205

HBS 05-6

Art nr 067 578

AMS 10-8

Art nr 064 033

HBS 05-12

Art nr 067 480

AMS 10-12

Art nr 064 110

HBS 05-12

Art nr 067 480

AMS 10-16

Art nr 064 035

HBS 05-16

Art nr 067 536

F2040

F2040-6

Art nr 064 206

F2040-8

Art nr 064 109

F2040-12

Art nr 064 092

F2040-16

Art nr 064 108

F2120

F2120-8 1x230V

Art nr 064 134

F2120-8 3x400V

Art nr 064 135

F2120-12 1x230V

Art nr 064 136

F2120-12 3x400V

Art nr 064 137

F2120-16 3x400V

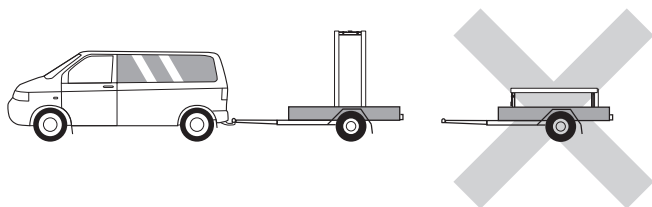
Art nr 064 139

Kontrollige vanemate ühilduvate NIBE õhk-vesi-soojuspumpade tarkvara versiooni, vt lk 17.

2 Tarne ja käsitsemine

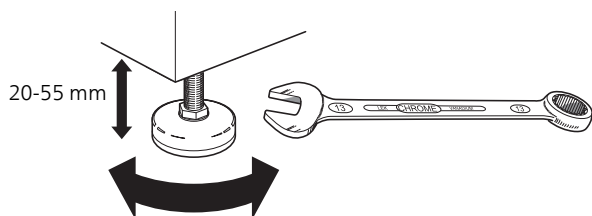
Transport

VVM 310 peab transportimise ajal olema püstasendis. Seadet tohib hoida ainult püstasendis, kuivas kohas. Majja viimisel võib toote VVM 310 siiski ettevaatlikult tagaküljele pikali asetada.



Montaaž

- Asetage VVM 310 siseruumis kindlale alusele, mis suudab kanda seadme raskust. Reguleerige toote jalgu, et seade seisaks horisontaalselt ja stabiilselt. Koht, kus asub VVM 310, ei tohi külmuda.

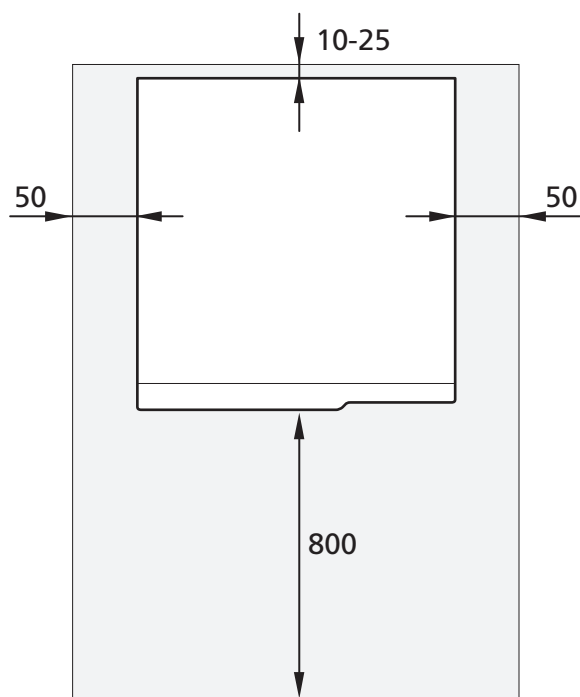


- Kuna sooja tarbevee kaitseklapist võib väljuda vett¹ ühendamise korral VVM 310-ga, tuleb koht, kus asub VVM 310 varustada äravooluga põrandas.

¹ Ei kuulu komplekti.

PAIGALDUSKOHT

Jätke toote ette 800 mm suurune ala. Kõiki hooldustöid VVM 310 juures saab teha esiküljelt.



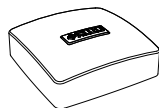
Tähelepanu!

Jätke 10 – 25 mm vaba ruumi VVM 310 ja tagaseina vahele, kuhu saaks paigaldada kaablid ja torud.

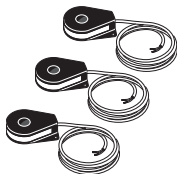
Tarne komponendid



Välisõhuandur



Ruumiandur



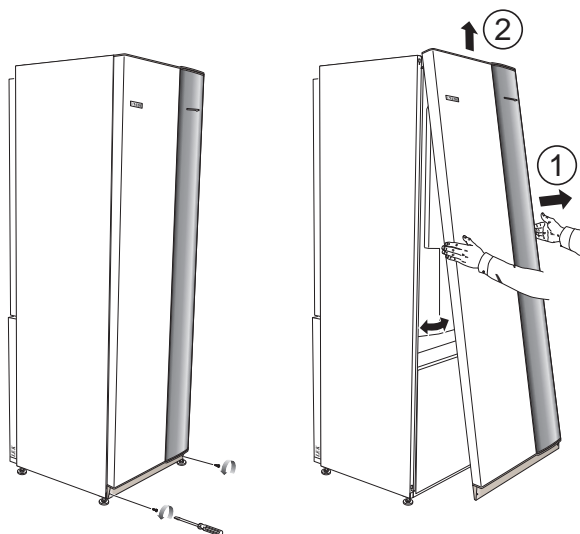
Vooluandur

ASUKOHT

Kaasasolevate esemete komplekt paigaldatakse toote peale.

Katete eemaldamine

Esikate



1. Eemaldage esipaneeli alumises servas olevad kruvid.
2. Tõstke paneel alumisest servast välja ja seejärel lükake üles.

Külgekatted

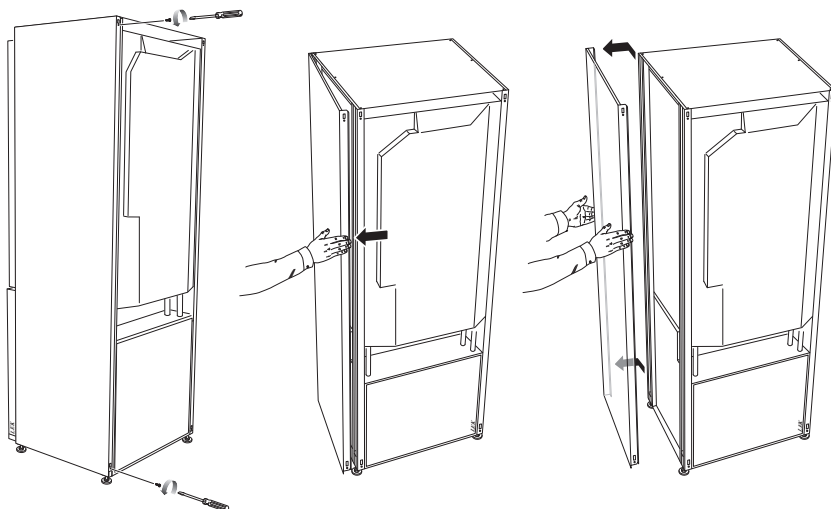
Paigaldamise lihtsustamiseks võib külgekatted eemaldada.



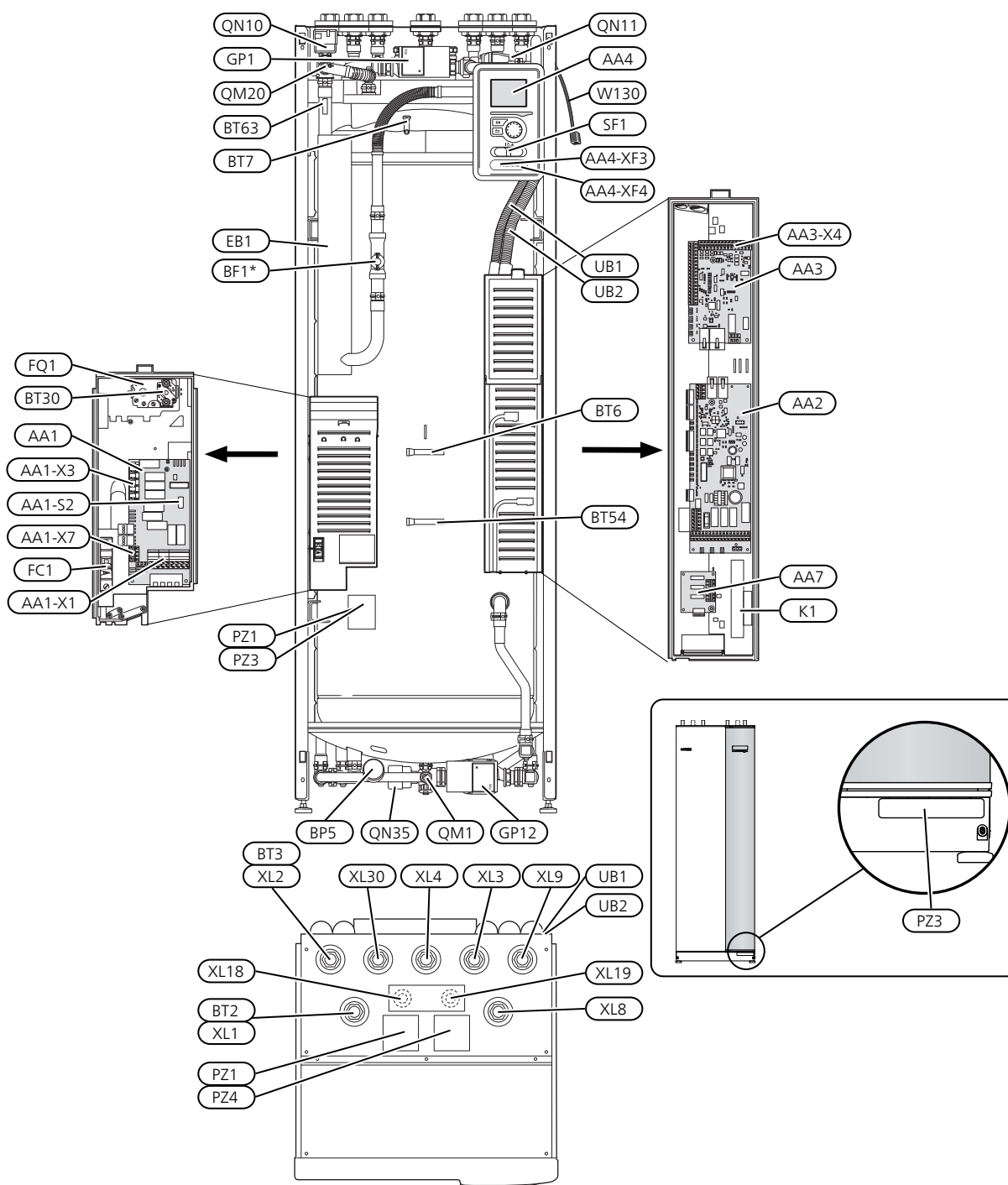
Hoiatus!

Külgpaneelide eemaldamiseks on vajalik 50 mm vaba ruumi.

1. Eemaldage kruvid ülemisest ja alumisest servast.
2. Painutage katet veidi väljapoole.
3. Lükake katet tahapoole ja seejärel kergelt küljele.
4. Tõmmake kate ühele küljele.
5. Lükake katet ettepoole.



3 Sisemooduli konstruktsioon



*Kehtib VVM 310 EMK-le. Muudel turgudel saadaval lisaseadmena EMK 310.

Komponentide loetelu

TORUÜHENDUSED

XL1	Ühendus, soojuskandja pealevool G20 sise.
XL2	Ühendus, soojuskandja tagasivool G20 sise.
XL3	Ühendus, külm vesi G20 sise.
XL4	Ühendus, soe tarbevesi G20 sise.
XL8	Ühendus, ühendamine soojuspumbast G20 sise.
XL9	Ühendus, ühendamine soojuspumbaga G20 sise.
XL18	Ühendus, ühendamine kõrge temp. sisse Ø22 mm
XL19	Ühendus, ühendamine kõrge temp. välja Ø22 mm
XL30	Ühendus, paisupaak G20 sise.

HVAC KOMPONENDID

GP1	Tsirkulatsioonipump
GP12	Laadimispump
QM1	Tühjenduskraan, kliimasüsteem
QM20	Õhutamine, kliimasüsteem
QN10	Pöördventiil, kliimasüsteem/soojaveeboiler, pealevool
QN11	Seguklapp, lisa
QN35	Pöördventiil, kliimasüsteem/soojaveeboiler, tagasivool

ANDURID JM

BP5	Manomeeter, küttesüsteem
BT2	Temperatuuriandur, soojuskandja pealevool (pildil pole näha)
BT3	Temperatuuriandur, soojuskandja tagasivool (pildil pole näha)
BT6	Temperatuuriandur, sooja tarbevee tootmine
BT7	Temperatuuriandur, sooja tarbevee lisamine
BT30	Termostaat, ooterežiim
BT54	Temperatuuriandur, väline ühendus
BT63	Temperatuuriandur, soojuskandja pealevool peale elektriküttekeha

ELEKTRIOSAD

AA1	Elektrilise küttekeha kaart AA1-S2 Kaardil olev lüliti (mikrolüliti) AA1-X1 Klemmliist, sissetulev AA1-X3 Klemmliist, elektriküttekeha AA1-X7 Klemmliist, elektriküttekeha
AA2	Põhikaart
AA3	Sisendkaart AA3-X4 Klemmliist, vooluandurid
AA4	Ekraan AA4-XF3 USB-pesa AA4-XF4 Hoolduspesa
AA7	Lisarelee trükkplaat

*Kehtib VVM 310 EMK-le. Muudel turgudel saadaval lisaseadmena EMK 310.

BF1*	Elektrienergiaarvesti
EB1	Elektriline küttekeha
FC1	Automaatkaitse
FQ10	Ülekuumenemiskaitse
K1	Lisarelee, avariirežiim.
SF1	Lüliti
W130	Võrgukaabel NIBE Uplink™-le

MITMESUGUST

PZ1	Soojuspumba mudeli kleebis
PZ3	Seerianumbri kleebis
PZ4	Märk, toruühendused
UB1	Läbiviigu tihend
UB2	Läbiviigu tihend

Määratlused vastavalt standardile EN 81346-2.

4 Toruühendused

Üldised toruühendused

Torude paigaldamisel tuleb järgida kehtivaid standardeid ja direktiive.

Toru mõõdud ei tohiks olla väiksemad kui tabelis olevad soovituslikud toru läbimõõdud. Siiski tuleb iga süsteem mõõtmestada individuaalselt, et see tuleks toime süsteemi soovitusliku vooluhulgaga.

MINIMAALSED SÜSTEEMI VOOLUHULGAD

Seade tuleb mõõtmestada nii, et see tuleks toime vähemalt minimaalse sulatusvooluga 100% pumba töötamise juures, vt tabelit.

Õhk-vesisoojuspump	Minimaalne pealevool sulatamise ajal (100% pumba kiirus (l/s))	Minimaalne soovituslik toru mõõt (DN)	Minimaalne soovituslik toru mõõt (mm)
F2120-8 (1x230V)	0,27	20	22
F2120-8	0,27	20	22
F2120-12 (1x230V)	0,35	25	28
F2120-12	0,35	25	28
F2120-16	0,38	25	28

Õhk-vesisoojuspump	Minimaalne pealevool sulatamise ajal (100% pumba kiirus (l/s))	Minimaalne soovituslik toru mõõt (DN)	Minimaalne soovituslik toru mõõt (mm)
F2040-6	0,19	20	22
F2040-8	0,19	20	22
F2040-12	0,29	20	22
F2040-16	0,39	25	28

Õhk-vesisoojuspump	Minimaalne pealevool sulatamise ajal (100% pumba kiirus (l/s))	Minimaalne soovituslik toru mõõt (DN)	Minimaalne soovituslik toru mõõt (mm)
HBS 05-6/AMS 10-6	0,19	20	22
HBS 05-12/AMS 10-8	0,19	20	22
HBS 05-12/AMS 10-12	0,29	20	22
HBS 05-16/AMS 10-16	0,39	25	28



Tähelepanu!

Alamõõduline süsteem võib masinat kahjustada ja põhjustada häireid seadme töös.

VVM 310 koos ühilduva õhk-vesi-soojuspumbaga (vt peatükk "Välismoodulid") moodustab terviksüsteemi kütmiseks ja sooja tarbevee tootmiseks.

Süsteemi radiaatorkontuuri suurus peab olema konstrueeritud madala temperatuuriga soojuskandjale. Madalaima arvutusliku välisõhu temperatuuri juures on kõrgeimateks soovitatavateks temperatuurideks 55 °C pealevoolutorus ja 45 °C tagasivoolutorus, aga VVM 310 võib töötada kuni 70 °C pealevoolutorus.



Tähelepanu!

Varustage toode kaitseklapiga nii katla poolel kui ka sooja tarbevee küttespiraalil.

Kaitseklapist väljuv liigne vesi voolab ülevooluanuma kaudu äravoolu nii, et kuuma vee pritsmed ei saa kedagi vigastada. Veetaskute tekkimise vältimiseks peab äravoolutoru olema kogu pikkuse ulatuses kaldega. Samuti peab toru olema külmakindel. Ülevoolutoru ava peab olema nähtaval ja seda ei tohi paigutada elektriosade lähedusse.

NIBE soovib optimaalse temperatuuri tagamiseks paigaldada seadme VVM 310 soojuspumbale võimalikult lähedale. Erinevate komponentide asukoha kohta saate lisateavet selle kasutusjuhendi osast „Alternatiivsed paigaldused“.



Hoiatus!

Veenduge, et sissetulev vesi on puhas. Erakaevu kasutamisel võib olla vajalik täiendava veefiltri paigaldamine.



Tähelepanu!

Kõik küttesüsteemi kõrgpunktid tuleb varustada õhutusventiilidega.



Tähelepanu!

Enne sisemooduli ühendamist tuleb torusüsteem läbi loputada, et võimalikud setted ei kahjustaks komponente.



Tähelepanu!

Lüliti (SF1) ei tohi viia asendisse „I“ või „Δ“ enne, kui VVM 310 on veega täitunud. Muidu võite kahjustada ülekuumenemiskaitset, termostaati ja elektrilist sukelküttekeha jms.

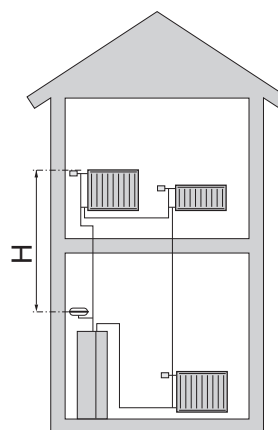
BOILERI JA RADIAATORI MAHUD

VVM 310 sisemaht paisupaagi arvutamiseks on 250 l.

Paisupaagi maht peab olema vähemalt 5% süsteemi kogumahust.

Näidistabel

Kogumaht (l) (sisemoodul ja kliimasüsteem)	Maht (l), paisupaak
500	25
700	35
1 000	50



Tähelepanu!

Paisupaak ei ole tootega kaasas. Varustage toode paisupaagiga.

Paisupaagi algrõhk tuleb dimensioneerida vastavalt paagi ja kõige kõrgemal asetseva radiaatori maksimaalse kõrguse (H) vahe järgi, vt joonis. Algrõhk 0,5 baari (5 mvp) tähendab 5 m maksimaalset lubatud kõrguse vahet.

Juhul kui paisupaagi standardne algrõhk pole piisavalt kõrge, saab seda paisupaagis oleva klapi kaudu täitmise abil tõsta. Paisupaagi standardse algrõhu väärtus tuleb sisestada kontrollnimekirja lk 6.

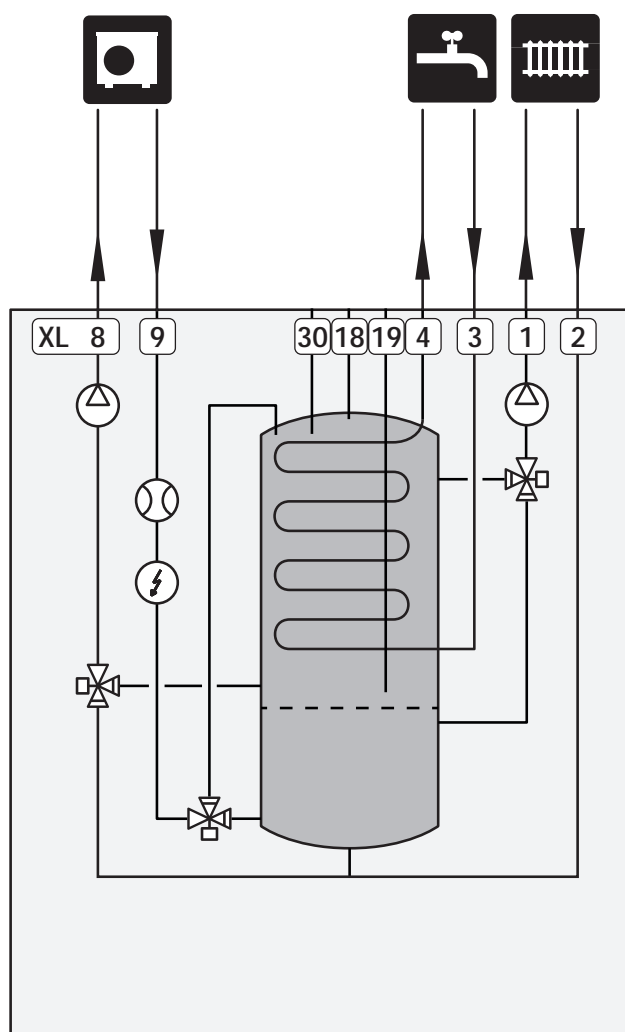
Mis tahes algrõhu muudatus mõjutab paisupaagi võimet vee paisumise käsitlemiseks.

SÜSTEEMI SKEEM

VVM 310 koosneb spiraal-soojustahetist vee soojendamiseks, elektriküttekehast, tsirkulatsioonipumbadest, puhverpaagist ja juhtsüsteemist. VVM 310 ühendatakse kliimasüsteemiga.

VVM 310 on otseselt kohandatud ühendamiseks ja sidepidamiseks ühilduva NIBE õhk-vee-soojuspumbaga, vt lõiku "Välismoodulid", mis moodustavad koos tervikliku küttesüsteemi.

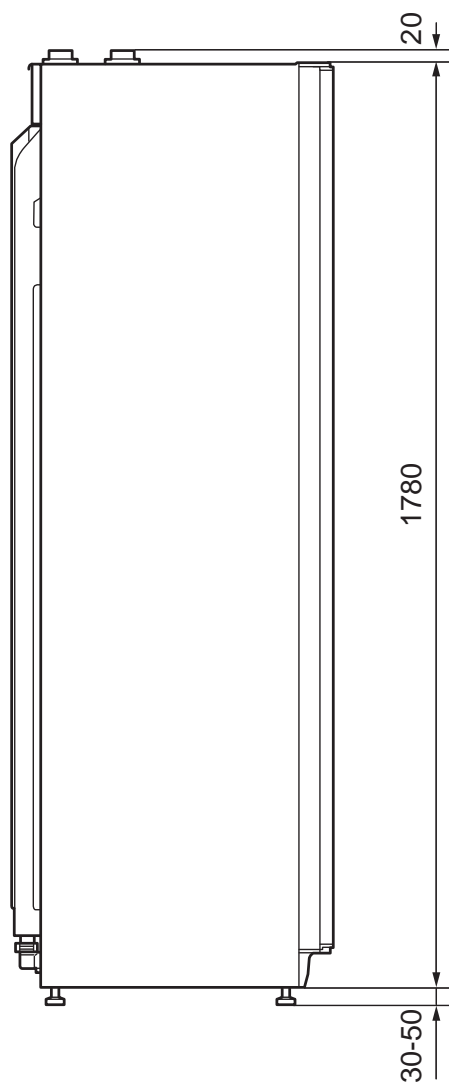
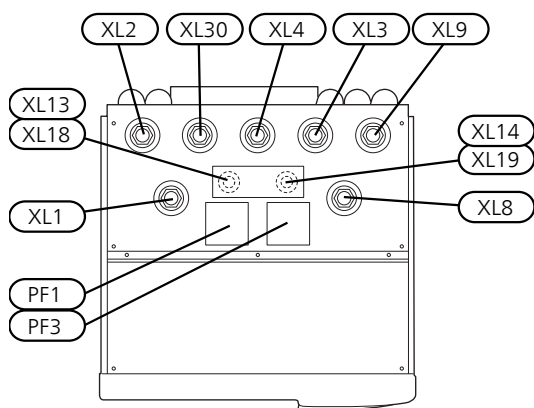
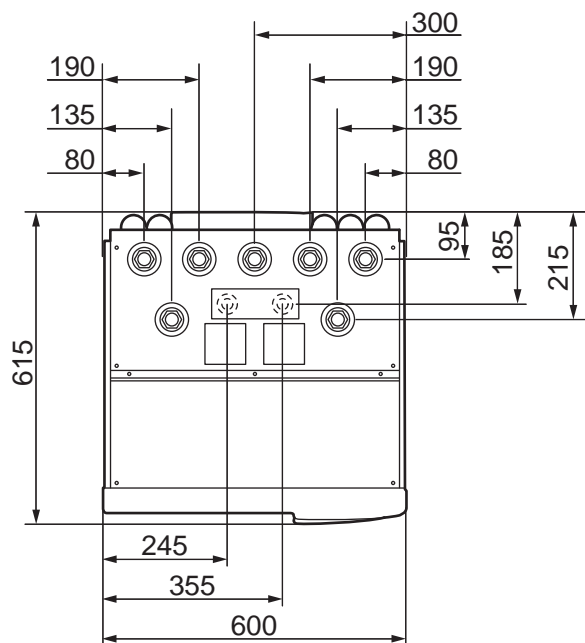
Jahedate ilmade saabudes töötab õhk-vee-soojuspump koos VVM 310-ga. Välis temperatuuri langemisel alla soojuspumba seiskumistemperatuuri, toimub kogu kütmine VVM 310 abil.



SÜMBOLITE KIRJELDUS

Sümbol	Tähendus
	Sulgeventiil
	Tagasilöögiklapp
	Segamisventiil
	Tsirkulatsioonipump
	Elektriline küttekeha
	Paisupaak
	Filtriga kuulventiil
	Vooluhulga mõõtur / elektrienergiaarvesti
	Sulgeventiil
	Manomeeter
	Tagasilöögiklapp
	Kaitseklapp
	Ümberlülitusventiil/3-tee
	Manuaalne ümberlülitusventiil/3-tee
	Põrandaküttesüsteemid
	Sisemoodul
	Jahutussüsteem
	Õhk-veesisoojuspump
	Radiaatorisüsteem
	Soe tarbevesi
	Sooja vee tsirkulatsioon

Mõõdud ja toruühendused



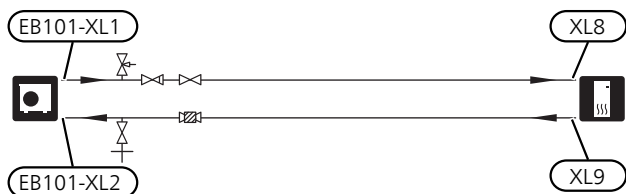
TORUÜHENDUSED

- XL1 Ühendus, soojuskandja pealevool G20 sise.
- XL2 Ühendus, soojuskandja tagasivool G20 sise.
- XL3 Ühendus, külm vesi G20 sise.
- XL4 Ühendus, soe tarbevesi G20 sise.
- XL8 Ühendus, ühendamine soojuspumbast G20 seadmesse
- XL9 Ühendus, ühendamine soojuspumbaga G20 seadmesse
- XL13 Ühendus, päikeseküttesüsteemi pealevool Ø22 mm
- XL14 Ühendus, päikeseküttesüsteemi tagasivool Ø22 mm
- XL18 Ühendus, ühendamine sissevoolu kõrge temperatuuri korral Ø22 mm
- XL19 Ühendus, ühendamine väljavoolu kõrge temperatuuri korral Ø22 mm
- XL30 Ühendus, paisupaak G20 sise.

Õhk-vesi-soojuspumba ühendamine

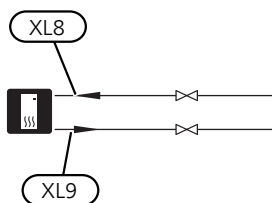
Ühilduvate õhk-vesi-soojuspumpade nimekirja leiata loigust "Välismoodulid".

VVM 310 ei ole varustatud sulgeventiilidega; need tuleb edaspidise hoolduse tagamiseks paigaldada sisemoodulist väljapoole.



Ühendus kasutuse ajal ilma soojuspumbata

Ühendage soojuspumba (XL8) sisendi ühendustoru soojuspumba XL9 väljundtoruga.

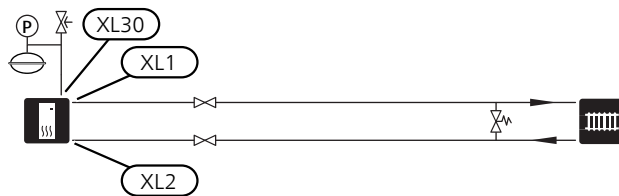


Küttekontuur

KLIIMASÜSTEEMI ÜHENDAMINE

Kliimasüsteem on süsteem, mis reguleerib ruumi temperatuuri VVM 310 oleva juhtautomaatika ja näiteks radiaatorite, põrandakütte/jahutuse, jahutuskonvektorite jms abil.

- Paigaldage paisupaak (CM1) ja manomeeter (BP5) ühendusse XL30.
- Paigaldage kaitsekapp nii nagu joonisel on näidatud. Soovitav avanemisrõhk on 0,25 MPa (2,5 baari). Infot max avanemisrõhu kohta vaadake tehnilisest kirjeldusest.
- Paigaldage sulgventiilid (paigaldatakse VVM 310-le võimalikult lähedale).
- Kui seade ühendatakse süsteemiga, kus kõik radiaatorid (või põrandaküttespiraalid) on varustatud termostaatidega, tuleb piisava vooluhulga tagamiseks paigaldada kas möödavooluklapp või eemaldada mõned termostaadid.



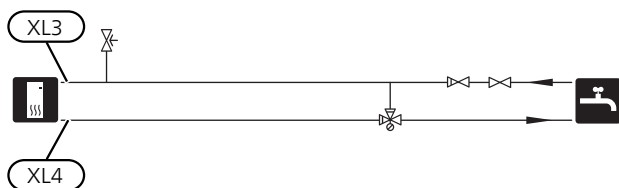
Külm ja soe vesi

Sooja tarbevee seadistused määratakse menüüs 5.1.1.

KÜLMA JA SOOJA VEE ÜHENDAMINE

Teostage paigaldus järgnevalt:

- sulgventiil
 - tagasilöögiklapp
 - rõhualandusventiil
- Kaitseklaapi maksimaalne avanemisrõhk võib olla 1,0 MPa (10,0 baari). Kaitsekapp paigaldatakse sissetuleva tarbevee torustikule nagu joonisel näidatud.
- seguklapp
- Sooja tarbevee tehaseseadete muutmisel tuleb paigaldada ka seguklapp. Riiklike eeskirjade järgimine on kohustuslik.



Paigaldusalternatiiv

VVM 310 on võimalik paigaldada mitmel moel, millest mõnda ka järgnevalt kirjeldatakse.

Lisateavet leiata veebilehelt nibe.eu ja kasutatavate lisaseadmete paigaldusjuhenditest. Vt lk-lt 61 loetelu võimalikest lisaseadmetest, mida saab kasutada koos VVM 310.

ÜHILDUVAD NIBE ÕHK-VEESI-SOOJUSPUMBAD

Ühilduv NIBE õhk-vesi-soojuspump peab olema varustatud ekraaniga juhtkaardiga, millel on vähemalt järgmises nimekirjas toodud tarkvaraversioon. Juhtkaardi versioon kuvatakse käivitamisel soojuspumba ekraanil (olemasolul).

Toode	Tarkvara versioon
F2020	118
F2025	55
F2026	55
F2030	kõik versioonid

Toode	Tarkvara versioon
F2040	kõik versioonid
F2120	kõik versioonid
NIBE SPLIT HBS 05: AMS 10-6 + HBS 05-6 AMS 10-8 + HBS 05-12 AMS 10-12 + HBS 05-12 AMS 10-16 + HBS 05-16	kõik versioonid

SOOJA TARBEVEE TSIRKULATSIOONI ÜHENDAMINE

Tsirkulatsioonipumpa saab juhtida VVM 310-ga sooja vett tsirkuleerima. Tsirkuleeriva vee temperatuur peab olema selline, mis hoiab ära bakterite leviku ja põletusohu ning vastab riiklikele standarditele.

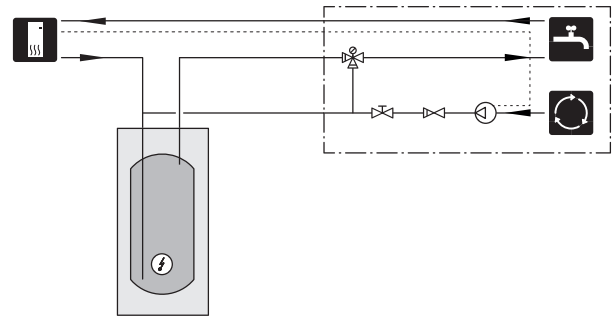
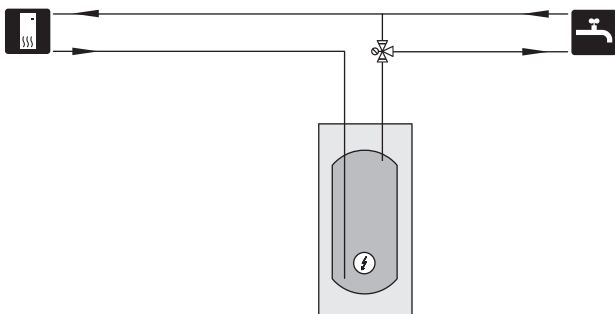
Sooja tarbevee tsirkulatsiooni tagasivool ühendatakse eraldiseisva tarbeveeboileriga.

Tsirkulatsioonipump aktiveeritakse AUX-sisendi kaudu menüüs 5.4.

LISAVEEBOILERID

Soojaveeboiler elektrilise sukelküttekehaga.

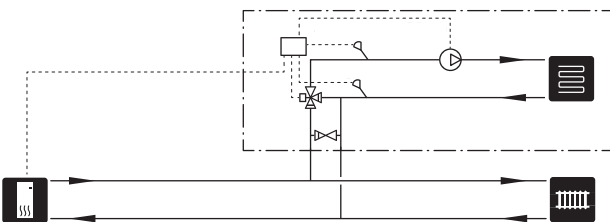
Juhul kui kasutada saab elektriküttekehaga soojaveeboilerit, ühendage see nii nagu allpool näidatud.



TÄIENDAV KLIIMASÜSTEEM

Hoonetes, kuhu on paigaldatud mitu kütteahelat, mis nõuavad erinevaid pealevoolutemperatuure, võib ühendada lisaseadme ECS 40/ECS 41.

3-tee ventiil alandab seejärel temperatuuri nt põrandaküttesüsteemi jaoks.

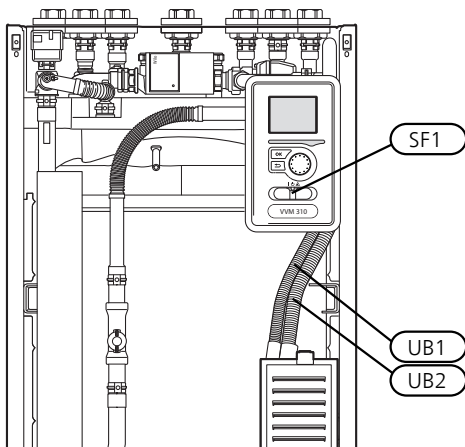


5 Elektriühendused

Üldteave

Kõik elektriseadmed, v.a välisõhu- ja ruumiandurid ning vooluandurid on tehases ühendatud.

- Enne hoonesisese juhtmestiku isolatsiooni kontrollimist ühendage sisemoodul vooluvõrgust lahti.
- Kui majja on paigaldatud automaatkaitse, paigaldage VVM 310 seadmele eraldi kaitse.
- Sisemooduli elektriskeemi leiote lõigust Elektriskeem.
- Välisühenduste side- ja andurikaableid ei tohi paigaldada jõukaablite lähedale.
- Väliste ühenduste side- ja andurikaablite minimaalne ristlõige peab olema 0,5 mm² kuni 50, näiteks EKKX või LiYY või sarnane.
- Kaablite ühendamisel seadmega VVM 310, tuleb kasutada kaabli kaitserõngaid UB1 ja UB2 (märgitud joonisel). UB1 ja UB2 puhul sisestatakse kaablid läbi sisemooduli suunaga tagant ettepoole.



Tähelepanu!

Lüliti (SF1) ei tohi seada asendisse "I" või "Δ" kuni boiler pole veega täitunud ja radiaatorisüsteem pole õhutatud. Vastasel juhul võite kahjustada ülekuumenemiskaitset, termostaati ja elektriküttekeha.



Tähelepanu!

Kui toitekaabel on kahjustada saanud, võib selle edasise ohu ja kahjustuste vältimiseks välja vahetada üksnes NIBE, tema teeninduse esindaja või muu sarnane volitatud isik.



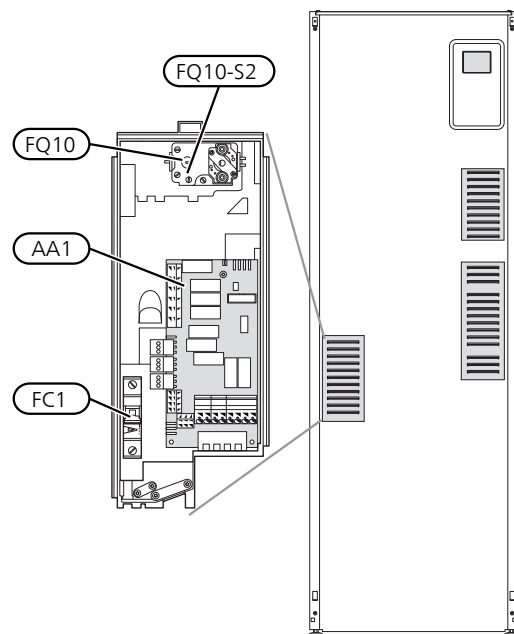
Tähelepanu!

Elektritööd ja hooldust võib teha vaid kvalifitseeritud elektrikü järelevalve all. Katkestage vool juhtautomaatika kaitselüliti abil enne mistahes hooldustööde tegemist. Elektritööde ja juhtmete ühendamisel tuleb järgida kehtivaid eeskirju.



Hoiatus!

Juhul kui VVM 310 peab töötama koos vanema välisosaga, peab välisosa tarkvara versioon olema 55 või hilisem. Vt tabelit lõigus Ühilduvad NIBE õhk-vesi-soojuspumpad lk 17.



AUTOMAATKAITSE

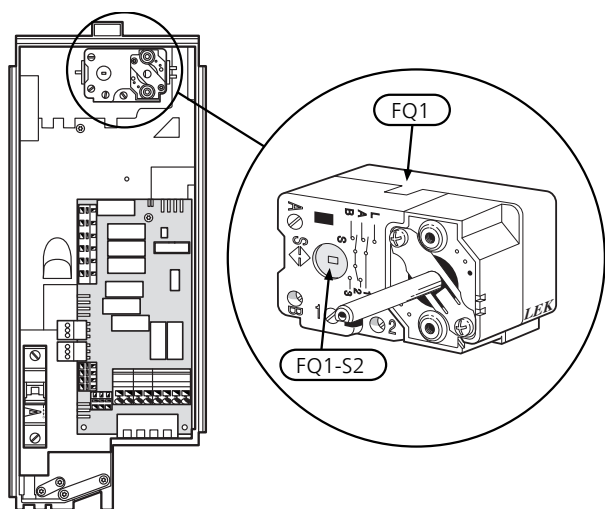
Sisemoodulit ja paljusid tema sisemisi komponente kaitseb sisemine väike kaitselüliti (FC1).

ÜLEKUUMENEMISKAITSE

Ülekuumenemiskaitse (FQ10) katkestab elektrilise lisakütte elektritoite, kui temperatuur on jõudnud vahemikku 90 kuni 100 °C ja see lähtestatakse käsitsi.

Lähtestamine

Ülekuumenemiskaitse (FQ10) asub esikatte taga. Lähtestage ülekuumenemiskaitse väikese kruvikeeraja abil, vajutades nuppu (FQ10-S2). Vajutage kergelt nuppu, max. 15 N (ligikaudu 1,5 kg).



JUURDEPÄÄS ELEKTRIÜHENDUSTELE

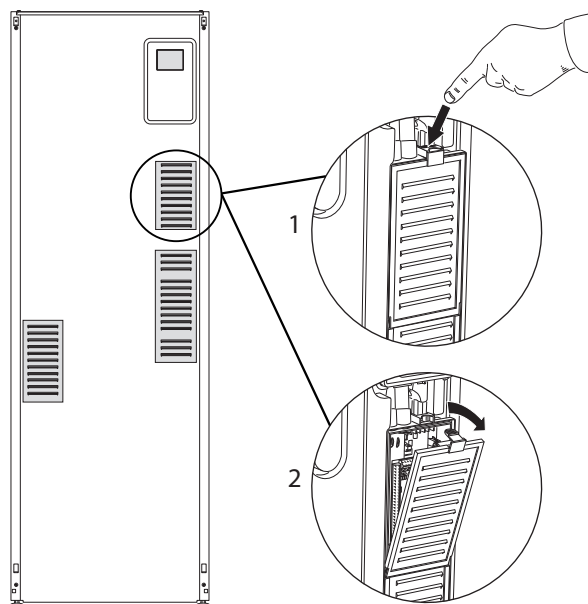
Elektrikarpide plastkatete avamiseks kasutage kruvikeerajat.



Tähelepanu!

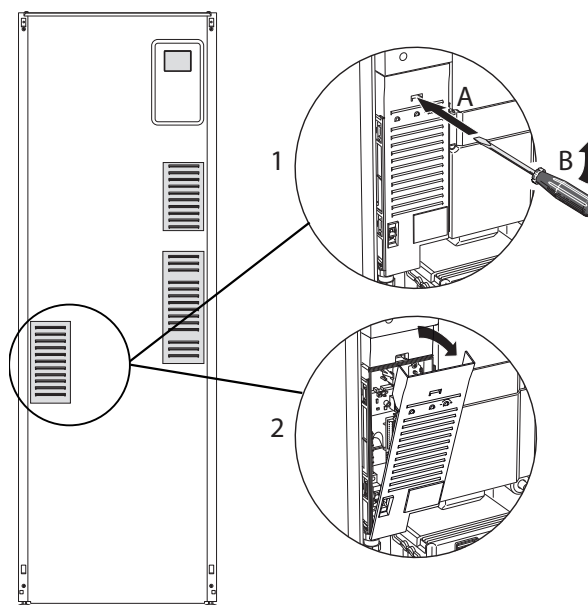
Sisendkaardi katte avamiseks ei ole tööriistu vaja.

Sisendkaardi katte avamine



1. Lükake luuki allapoole.
2. Painutage kate välja ja eemaldage see.

Elektrilise küttekeha kaardi katte eemaldamine



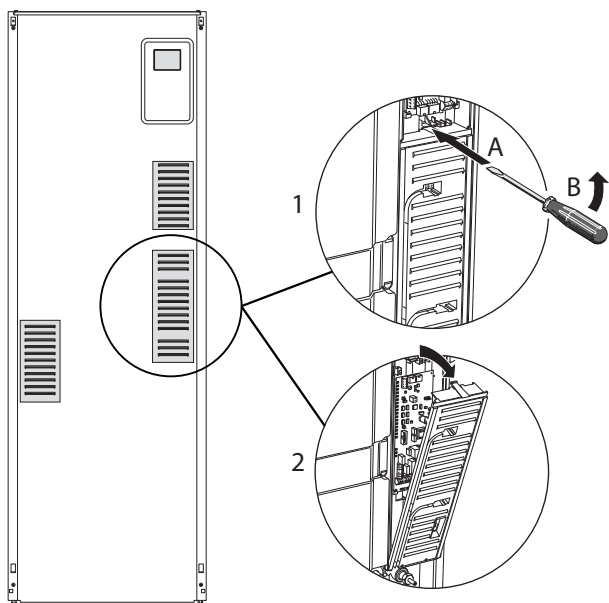
1. Sisestage kruvikeeraja (A) ja kangutage plastelement ettevaatlikult allapoole (B).
2. Painutage kate välja ja eemaldage see.

Põhikaardi kate eemaldamine



Hoiatus!

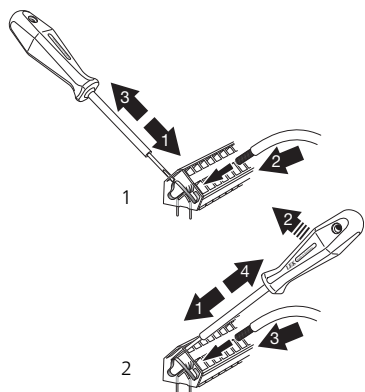
Põhikaardi kate eemaldamiseks tuleb esmalt eemaldada sisendkaardi kate.



1. Sisestage kruvikeeraja (A) ja kangutage plastelement ettevaatlikult allapoole (B).
2. Painutage kate välja ja eemaldage see.

KAABLITE FIKSEERIMINE

Kasutage sobivaid tööriistu, et ühendada kaablid sisemooduli klemmliistudega ja võtta need sealt lahti.



Ühendused



Tähelepanu!

Häirete vältimiseks tuleb välise ühenduse katmata side- ja andurikaablid paigaldada kõrgepingekaablitest vähemalt 20 cm kaugusele.



Tähelepanu!

Kehtib ainult toitepistiku 3x400V puhul.



Tähelepanu!

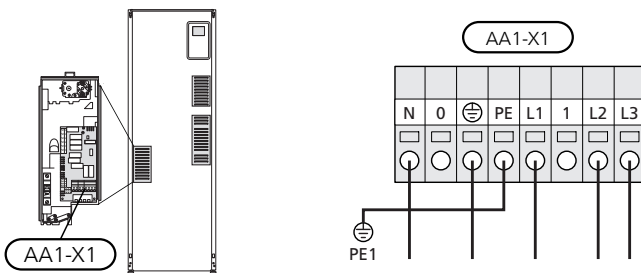
Märgistage harukarbid hoiatustega välispinge eest.

ELEKTRITOITE ÜHENDUS

VVM 310 tuleb paigaldada koos toitejuhtme lahtiühendamise võimalusega. Kaabli minimaalne ristlõige sõltub kaitsme nimivõimsusest. Sissetuleva elektri jaoks kaasasolev kaabel (pikkus umb. 2 m) ühendatakse klemmliistule X1, mis asub elektriküttekeha kaardil (AA1). Paigaldamisel tuleb järgida kehtivaid standardeid ja direktiive. Ühenduskaabel asub VVM 310 tagaküljel.

Ühendus

3x400V

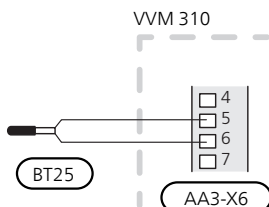


TARIIFI JUHTIMINE

Kui sukelküttekeha toitepinge katkeb mõneks ajaks, siis tuleb blokeerida ka AU-sisend, vaadake osa „Ühendusvariandid - AU-sisendite valikuvõimalused“.

TEMPERATUURIANDUR, VÄLINE PEALEVOOL

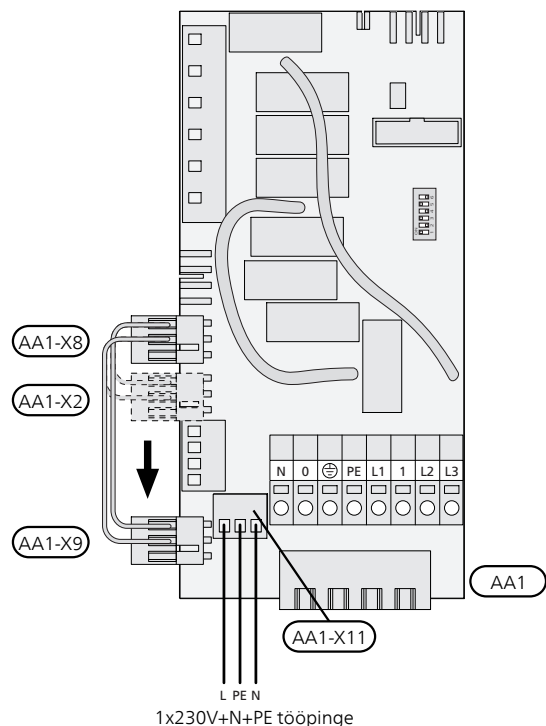
Kui osutub vajalikuks kasutada välist pealevoolu (BT25) temperatuuriandurit, ühendage see klemmliistuga X6:5 ja X6:6 sisendkaardil (AA3). Kasutage 2 soonega kaablit, mille ristlõige on vähemalt 0,5 mm².



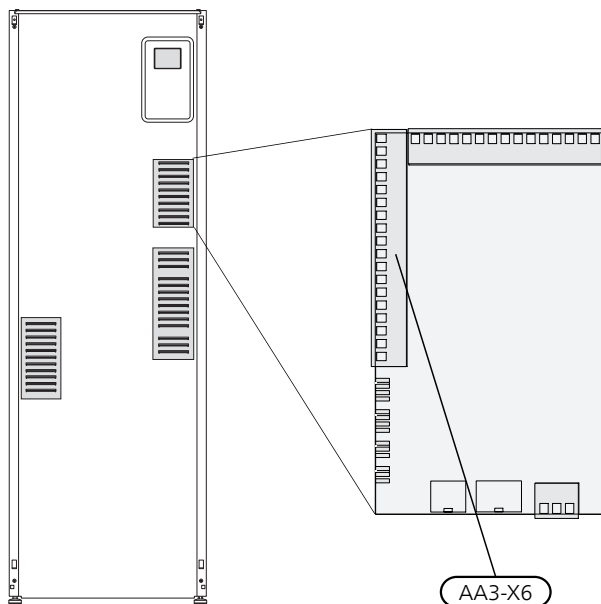
JUHTAUTOMAATIKA JAOKS VÄLISE TÖÖPINGE ÜHENDAMINE

Kui soovite ühendada välise tööpinge (AA1) juhtautomaatikaga VVM 310, tuleb elektrilise küttekeha kaardil AA1:X2 äärmine klemm paigutada AA1:X9 (vastavalt joonisele).

Tööpinge (1 x 230 V ~ 50 Hz) on ühendatud AA1:X11 (vastavalt joonisele).



ANDURI ÜHENDAMINE

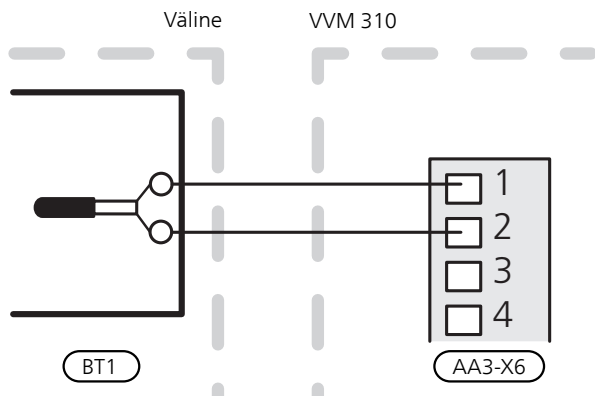


Välisõhuandur

Paigaldage välistemperatuuriandur (BT1) põhja- või loodepoolsele varjulisele seinale, nii ei mõjuta nt hommikupäike anduri tööd.

Ühendage andur klemmliistule X6:1 ja X6:2 sisendkaardil (AA3).

Kui te kasutate paigaldustoru, tuleb see tihendada, et vältida kondensatsiooni andurikapslis.



Ruumiandur

VVM 310 on varustatud ruumianduriga (BT50).

Ruumianduril on mitu funktsiooni:

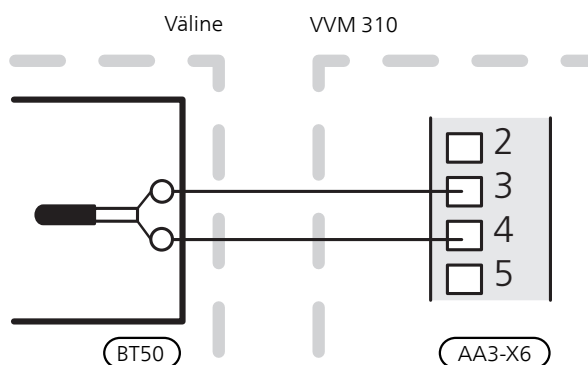
1. Kuvab ruumi hetketemperatuuri VVM 310 ekraanil.
2. võimalus muuta ruumitemperatuuri väärtust kraadides (°C);
3. Võimaldab peenhäälestada ruumitemperatuuri.

Paigaldage andur neutraalsesse kohta, kus on nõutav seadistatud temperatuur. Sobiv koht on vabal siseseinal umbes 1,5 kõrgusel põrandast. Tuleb jälgida, et andur oleks paigaldatud õigesti ja et ruumitemperatuuri mõõtmine ei oleks takistatud. Seetõttu ärge paigaldage andurit süvenditesse, riulite vahele, kardina taha, soojusallika peale ega selle lähedale, välisukse lähedusse, tuuletõmbuse kätte ega otsese päikesekiirguse mõjualasse. Suletud radiaatorite termostaadid võivad samuti probleeme tekitada.

Sisemoodul töötab ka ilma andurita, aga kui soovitakse näha ruumi sisetemperatuuri VVM 310 ekraanil, tuleb paigaldada andur. Ühendage ruumiandur X6:3 ja X6:4-ga sisendkaardil (AA3).

Kui anduril peab olema juhtimisfunktsioon, aktiveeritakse see menüüs 1.9.4.

Kui kasutate ruumiandurit põrandaküttega ruumis, siis peab anduril olema informatiivne funktsioon, mitte ruumitemperatuuri muutmise funktsioon.

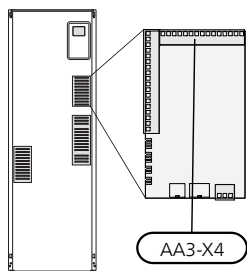


Hoiatus!

Ruumitemperatuuri muutumine võtab aega. Näiteks lühikesed ajavahemikud kombineerituna põrandaküttega ei anna ruumitemperatuuri puhul märgatavat efekti.

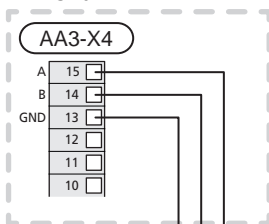
SIDE

Kui soojuspumbaga tuleb ühendada VVM 310, siis ühendatakse see klemmliistule X4:13, X4:14 ja X4:15 sisendkaardil (AA3).

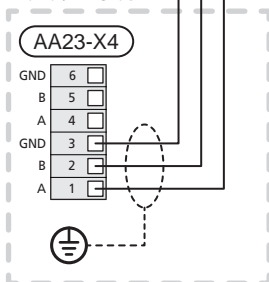


VVM 310 ja F2040 / NIBE SPLIT HBS 05

VVM 310

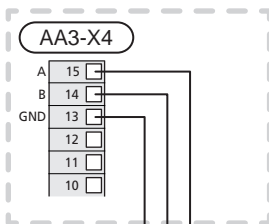


F2040 / HBS 05

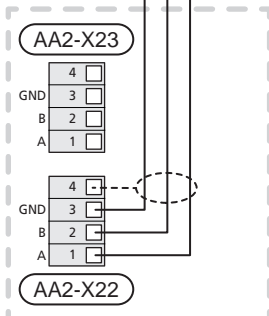


VVM 310 ja F2120

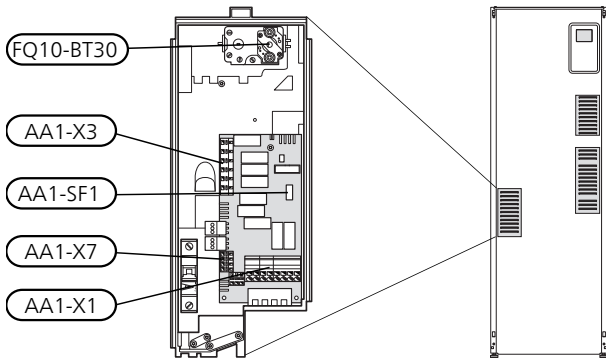
VVM 310



F2120



Seadistused



ELEKTRILISE LISAKÜTTE MAKSIMAALNE VÕIMSUS

Elektriküttekeha võimsus on jaotatud tabeli järgi 9 astmeks.

Elektriküttekeha võib seadistada maksimaalselt 12 kW. Tarneolekus on võimsuseks seadistatud 8 kW.

Täiendava elektrikütte maksimaalset võimsust saab seadistada menüüs 5.1.12.

Sukelküttekeha võimsusastmed

Elektriline lisaküte (kW)	Max (A) L1	Max (A) L2	Max (A) L3
0	0,0	0,0	0,0
1,33	5,8	0,0	0,0
2,67	11,16	0,0	0,0
4	5,8	11,6	0,0
5,33	11,6	11,6	0,0
6,66	11,6	11,6	5,8
8	11,6	11,6	11,6
9,33	11,6	17,4	11,6
10,66	11,6	17,4	17,4
12	17,4	17,4	17,4

Tabelis on toodud sisemooduli asjakohase elektriseadistuse maksimaalsed faasivoolud.

Kui vooluandurid on ühendatud, jälgib sisemoodul faasivoolude väärtusi.



Tähelepanu!

Juhul kui vooluandureid pole ühendatud, arvutab sisemoodul, kui kõrge on vool asjakohaste võimsusastmete lisamisel. Juhul kui voolutugevus on seadistatud kaitsme suurusest kõrgem, ei lubata võimsusastmel sisse lülituda. Vt peatükki Koormusmonitor lk 26.

AVARIIREŽIIM

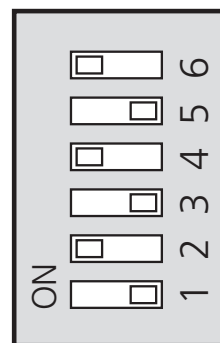
Kui sisemoodul on seadistatud avariirežiimile (SF1 on viidud asendisse Δ), on aktiveeritud ainult kõige tähtsamad funktsioonid.

- Sooja vett ei toodeta.
- Koormusmonitor ei ole ühendatud.
- Pealevoolutorus on konstantne temperatuur, vt lõiku Avariirežiimi termostaat.

Elektrivarustus avariirežiimis

Elektriküttekeha võimsuse seadistamiseks avariirežiimis kasutatakse mikrolüliti (SF1), mis asub elektriküttekeha kaardil (AA1) vastavalt alltoodud tabelile. Tehasesead on 8 kW.

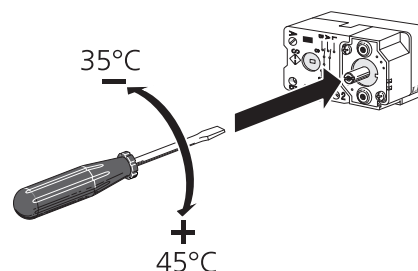
kW	1	2	3	4	5	6
1,33	on	off	off	off	off	off
2,67	off	on	off	off	off	off
4	on	off	off	on	off	off
5,33	off	on	off	on	off	off
6,66	on	off	off	on	off	on
8	off	on	off	on	off	on
9,33	on	on	off	on	off	on
10,66	on	on	on	on	off	on
12	on	on	on	on	on	on



Joonisel on kujutatud mikrolüliti (AA1-SF1) tehase seades 8 kW.

Avariirežiimi termostaat

Pealevoolutemperatuuri seadistamiseks avariirežiimis kasutatakse termostaati (FQ10-BT30). Seda saab seadistada väärtusele 35 (eelseadistatud, nt põrandaküte) või 45 °C (nt radiatuurid).



Lisaühendused

KOORMUSMONITOR

Integreeritud koormusmonitor

VVM 310 on varustatud lihtsa koormusmonitoriga, mis piirab elektrilise lisakütte võimsusastmeid, arvutades, kas tulevasi astmeid saab ühendada vastavasse faasi ilma peakaitsme suurust ületamata. Juhul kui voolutugevus ületaks peakaitsme suuruse, pole vastav võimsusaste lubatud. Maja peakaitsme suurus täpsustatakse menüüs 5.1.12.

Vooluanduriga koormusmonitor

Kui majas on töötava täiendava elektriküttega samal ajal ühendatud veel palju elektrilisi seadmeid, siis võib juhtuda, et maja peakaitsme lülitub välja. VVM 310 on varustatud koormusmonitoriga, mis vooluanduri abil juhib täiendava elektrikütte võimsusastmeid, jaotades koormust erinevate faaside vahel või lülitades elektrilise lisakütte faasi ülekoormuse korral välja. Süsteem lülitub taas sisse, kui muu voolutarbimine väheneb.



Hoiatus!

Aktiveerige faasituvastus menüüs 5.1.12, et saavutada täielik funktsionaalsus, juhul kui paigaldatud on vooluandurid.

Vooluandurite ühendamine



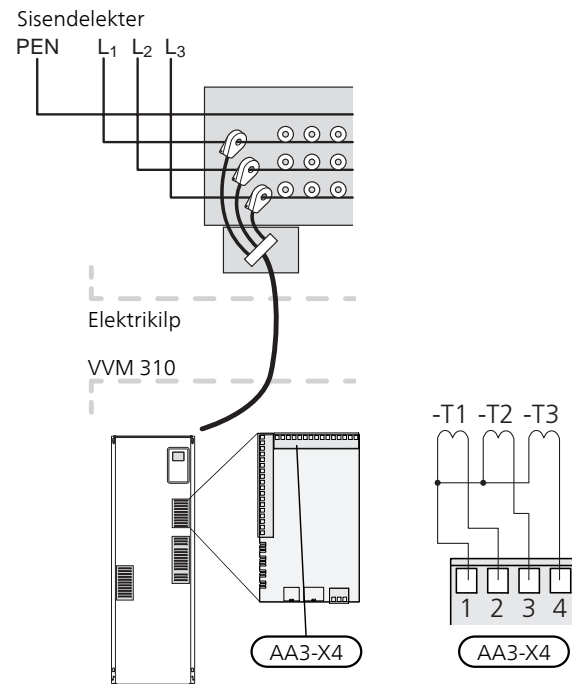
Tähelepanu!

Juhul kui paigaldatud õhk-vesi-soojuspump on sagedusjuhtimisega, siis seda piiratakse kui kõik voolu faasid on lahti ühendatud.

Voolu mõõtmiseks tuleks kõigile elektrikilpi sissetulevatele faasisuhtmetele paigaldada vooluandurid. Elektrikilp on sobiv paigalduskoht.

Ühendage vooluandurid mitmesoonelise kaabliga harukarbi kõrval asuvasse kilpi. Elektrikilbi ja VVM 310 vahel kasutage mitmesoonelist kaablit, mille ristlõige on vähemalt 0,5 mm².

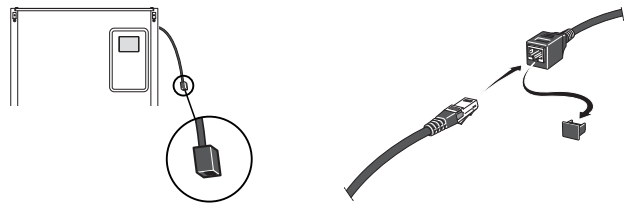
Ühendage kaabel sisendkaardi (AA3) klemmliistule X4:1-4, kus X4:1 on üldine klemmliist kolmele vooluandurile.



Juhul kui paigaldatud soojuspump on sagedusjuhtimisega, siis seda piiratakse kui kõik voolu faasid on lahti ühendatud.

NIBE UPLINK

Ühendage RJ45-pistikuga võrgukaabel (sirge, Cat.5e UTP) RJ45-pistikupesaga siseseadme tagaküljel.



VÄLISE ÜHENDUSE VALIKUD (AUX)

VVM 310 on varustatud tarkvaraga juhitud AUC-sisendite ja väljunditega välise lüliti funktsiooni (kontakt peab olema potentsiaalivaba) või anduriga ühendamiseks.

Sisenege ekraanil olevasse menüüsse 5.4 "tarkvara ja väljundid", et valida millise AUC ühendusega iga funktsioon ühendatakse.

tarkvara ja väljundid 5.4

AUX1	blokeerige küte
AUX2	aktiv. lux rež. temp
AUX3	pole kasutusel
AUX4	pole kasutusel
AUX5	pole kasutusel
AA3-X7	häire väljund

Teatud funktsioonide jaoks võivad olla vajalikud lisaseadmed.



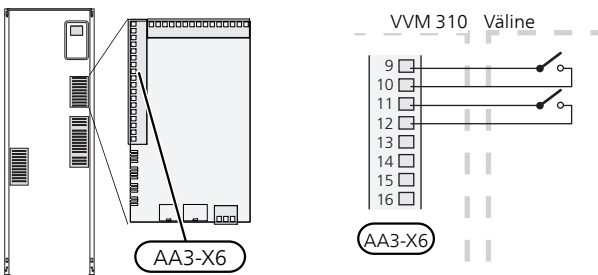
Vihje!

Mõned järgnevatest funktsioonidest on võimalik aktiveerida ja programmeerida läbi menüü seadistuste.

Valitavad sisendid

Sisendkaardil (AA3) nende funktsioonide jaoks valitavad sisendid on:

AUX1	AA3-X6:9-10
AUX2	AA3-X6:11-12
AUX3	AA3-X6:13-14
AUX4	AA3-X6:15-16
AUX5	AA3-X6:17-18

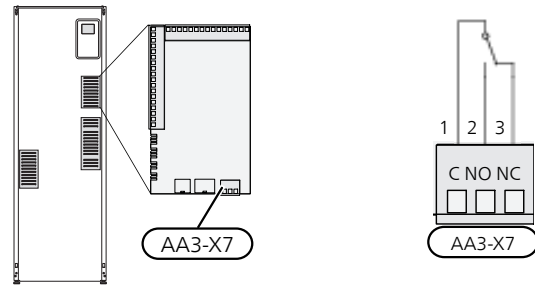


Ülaltoodud näites on kasutatud sisendeid AUX1 (X6:9-10) ja AUX2 (X6:11-12) sisendkaardil (AA3).

Valitav väljund

Valitav väljund on AA3-X7.

Väljundiks on potentsiaalivaba relee lülitusfunktsiooniga.



Pildil on kujutatud relee häireasendis.

Kui lüliti (SF1) on asendis "⏻" või "⚠" on relee häireasendis.



Hoiatus!

Releeväljundite maksimaalne kogukoormus võib olla 2 A aktiivkoormuse juures (230V AC).



Vihje!

AXC lisaseade on vajalik juhul kui AUX-väljundiga ühendatakse rohkem kui üks funktsioon.

AUX-sisendite valiku võimalus

Temperatuuriandur

Temperatuurianduri saab ühendada VVM 310-ga

Võimalikud valikud on:

- jahutus/küte/soe tarbevesi, määrab millal on aeg lülitada jahutus-, kütte- ja sooja tarbevee režiimi vahel (saab valida kui õhk-vesi-soojuspumbal on lubatud jahutada).
- jahutuse pealevoolutemperatuuri andurit (BT64) (kasutatakse siis, kui väljundis AA3-X7 on aktiveeritud "aktiivjahutus, 4-toru süsteemis")

Monitor

Võimalikud valikud on:

- välise seadme häire. Häire on ühendatud juhtseadmega, mis tähendab, et häire kuvatakse infoteatena ekraanil. NO või NC-tüüpi potentsiaalivaba signaal
- kaminamonitor. (Korstnaga ühendatud termostaat. Kui negatiivne rõhk on liiga madal ja termostaat on ühendatud, siis on ERS (NC)-s olevad ventilaatorid välja lülitatud.
- surveüliti kliimasüsteemile (NC).

Funktsioonide väline aktiveerimine

Välise lülitusfunktsiooni saab ühendada VVM 310-ga, et aktiveerida erinevaid režiime. Funktsioon on aktiveeritud ajal, mil lüliti on suletud.

Võimalikud aktiveeritavad funktsioonid:

- sooja tarbevee mugavusrežiim "ajutine "lux" režiim"
- sooja tarbevee mugavusrežiim "säätsurežiim"
- "väline seadistus"

Lüliti väljalülitamisel muutub temperatuur °C võrra (kui ruumiandur on ühendatud ja aktiveeritud). Kui ruumiandur ei ole ühendatud või aktiveeritud, seadistatakse "temperatuur" (küttegaafiku nihe) soovitud muudatus valitud astmete arvu võrra. Väärtust on võimalik reguleerida vahemikus 10 kuni 10. 2 kuni 8 kliimasüsteemi väliseks reguleerimiseks on vaja lisatarvikuid.

– *kliimasüsteem 1 kuni 8*

Muudatuse väärtus seadistatakse menüüs 1.9.2, "väline seadistus".

- SG ready



Hoiatus!

Seda funktsiooni saab kasutada ainult vooluvõrkudes, mis toetavad "SG Ready" standardit.

"SG Ready" jaoks on vaja kahte AUX sisendit.

"SG Ready" on nutikas viis tariifi reguleerimiseks, mille kaudu teie elektritarbija saab mõjutada toa-, sooja tarbevee ja/või basseini temperatuuri (olemasolul) või blokeerida teatud aegadel päevas lisakütte ja/või soojuspumba kompressori (võimalik valida menüüs 4.1.5 pärast funktsiooni aktiveerimist). Aktiveerige funktsioon, ühendades potentsiaalivaba lülitusfunktsiooni kahe sisendiga, mis on valitud menüüs 5.4 (SG Ready A ja SG Ready B).

Suletud või avatud lüliti tähendab ühte järgnevast:

– *Blokeerida (A: Suletud, B: Avatud)*

"SG Ready" on aktiivne. Soojuspumba kompressor ja lisaküte on blokeeritud.

– *Tavarežiim (A: Avatud, B: Avatud)*

"SG Ready" ei ole aktiivne. Mõju süsteemile puudub.

– *Madala hinna režiim (A: avatud, B: suletud)*

"SG Ready" on aktiivne. Süsteem on orienteeritud kulude kokkuhoiule ja võib nt kasutada elektritootja madalat tariifi või mõne süsteemi kuuluva energiaallika liigset tootmisvõimsust (süsteemile avaldatavat mõju saab reguleerida menüüs 4.1.5).

– *Liigse tootmisvõimsuse režiim (A: suletud, B: suletud)*

"SG Ready" on aktiivne. Süsteemil on elektritarbija liigse tootmisvõimsuse (väga madal hind) korral lubatud töötada täisvõimsusel (süsteemile avaldatavat mõju saab seadistada menüüs 4.1.5).

(A = SG Ready A ja B = SG Ready B)

- +Adjust

+Adjust, kasutamise korral suhtleb seade põrandakütte juhtimiskeskusega * ning reguleerib küttegaafikut ja arvestatud pealevoolutemperatuuri vastavalt põrandaküttesüsteemi taaslülituseni.

Aktiveerige kliimasüsteem, millele soovite +Adjust rakendada, valides funktsiooni ja vajutades OK nuppu.

*Vajalik +Adjust tugi



Hoiatus!

See lisaseade võib vajada tarkvara uuendamist teie VVM 310-s. Versiooni saab kontrollida "Kasutusinfo" menüüs 3.1. Paigaldise tarkvara uuenduste allalaadimiseks külastage nibeuplink.com, kus vajutage "Tarkvara" sakil.



Hoiatus!

Süsteemide puhul, kus on nii põrandaküte kui radiaatorid, tuleb optimaalseks tööks kasutada NIBE ECS 40/41.

Funktsioonide väline blokeerimine

VVM 310-ga saab ühendada välise lülitusfunktsiooni erinevate funktsioonide blokeerimiseks. Lüliti peab olema potentsiaalivaba ja lüliti väljalülitamisel toimub blokeerimine.



Tähelepanu!

Blokeerimisel tekib jäätumise oht.

Funktsioonid, mida saab blokeerida:

- soe tarbevesi (sooja tarbevee tootmine). Sooja tarbevee ringlus (HWC) jääb töösse.
- kütmine (küttevajaduse blokeerimine)
- jahutus (jahutusvajaduse blokeerimine)
- sisemiselt juhitud lisaküte
- soojuspumba EB101
- tariifi blokeerimine (lisaküte, kompressor, küte, jahutus ja soe tarbevesi on lahti ühendatud)

AUX-väljundi valikuvõimalused



Hoiatus!

Releeväljundite maksimaalne kogukoormus võib olla 2 A aktiivkoormuse juures (230V AC).



Vihje!

AXC lisaseade on vajalik juhul kui AUX-väljundiga ühendatakse rohkem kui üks funktsioon.

Märguanded

- häire
- üldhäire
- jahutusrežiimi tähis (kehtib üksnes jahutuse lisaseadmete olemasolu korral)
- puhkus
- "tark maja" eemaloleku režiim (lisaks funktsioonidele menüüs 4.1.7)

Juhtimine

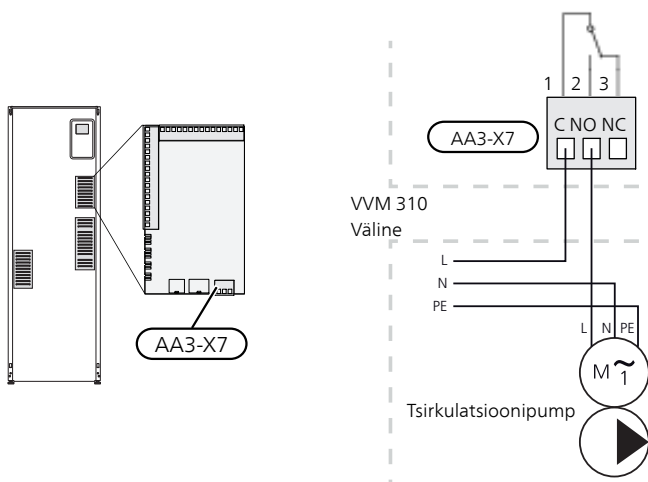
- tsirkulatsioonipump sooja tarbevee tsirkulatsiooniks
- aktiivjahutus 4 toruga süsteemis
- väline küttevpeump
- lisaküte laadimisahelas



Tähelepanu!

Vastav jaotuskapp peab olema märgistatud hoiatusega välispinge kohta.

Väline tsirkulatsioonipump on ühendatud AUX-väljundiga vastavalt alltoodud joonisele.



Integreeritud aktiivjahutus 4-toru süsteemis

Integreeritud aktiivjahutus 4-toru süsteemis koos õhk-vesi-soojuspumbaga aktiveeritakse tarkvara väljundi kaudu.

Aktiivjahutust toodab õhk-vesi-soojuspumba kompressor.

Kui jahutus 4-toru süsteemis on valitud väljundina, kuvatakse menüü 1.9.5 ja õhk-vesi-soojuspumbas peab olema aktiveeritud "jahutus" menüüs 5.11.X.1, või õhk-vesi-soojuspumba mikrolülitiga määramaks, et see toodab jahutust.

Jahutuse töörežiim aktiveeritakse välistemperatuuri anduri (BT1) ja ruumitemperatuuri andurite (BT50), ruumimooduli või eraldi jahutuse ruumianduri (BT74) abil (nt juhul kui samaaegselt toimub kahe erineva ruumi kütmine või jahutamine). Jahutusvajaduse korral aktiveeritakse jahutuse pöördventiil (EQ1-QN12) ja jahutuse tsirkulatsioonipump (EQ1-GP12) sisemoodulis (VVM).

Jahutuse tootmist reguleeritakse vastavalt jahutusanduri (BT64) ja jahutuse seadepunktiväärtusele, mis määratakse vastavalt valitud jahutusgraafikule. Jahutuse kraadid-minutid arvutatakse välise temperatuurianduri (BT64) väärtuse ja jahutuse seadepunktiväärtuse põhjal.

"Aktiivjahutus, 4-toru" aktiveerimise korral lülitatakse funktsioon välja. Jahutamist juhitakse siis lisaseadme kaudu.

Lisaseadmete paigaldamine

Juhtnõored lisaseadmete paigaldamiseks leiate seadmetega kaasasolevatest juhenditest. Vaata lk 61 loetelu lisaseadmetest, mida saab kasutada koos seadmega VVM 310.

Siin kuvatakse ühendus kõige tavapärasemate lisaseadmetega side pidamiseks.

LISAKAARDIGA LISASEADMED AA5

Lisakaardiga lisaseadmed AA5 ühenduvad sisemooduli klemmliistuga X4:13-15 sisendkaardil AA3.

Kui ühendada tuleb mitu lisatarvikut või need on juba paigaldatud, tuleb järgida järgmiste juhiseid.

Esimene lisakaart tuleb ühendada otse sisemooduli klemmliistule AA3-X4. Järgmised kaardid ühendatakse seerias eelmisele kaardile.

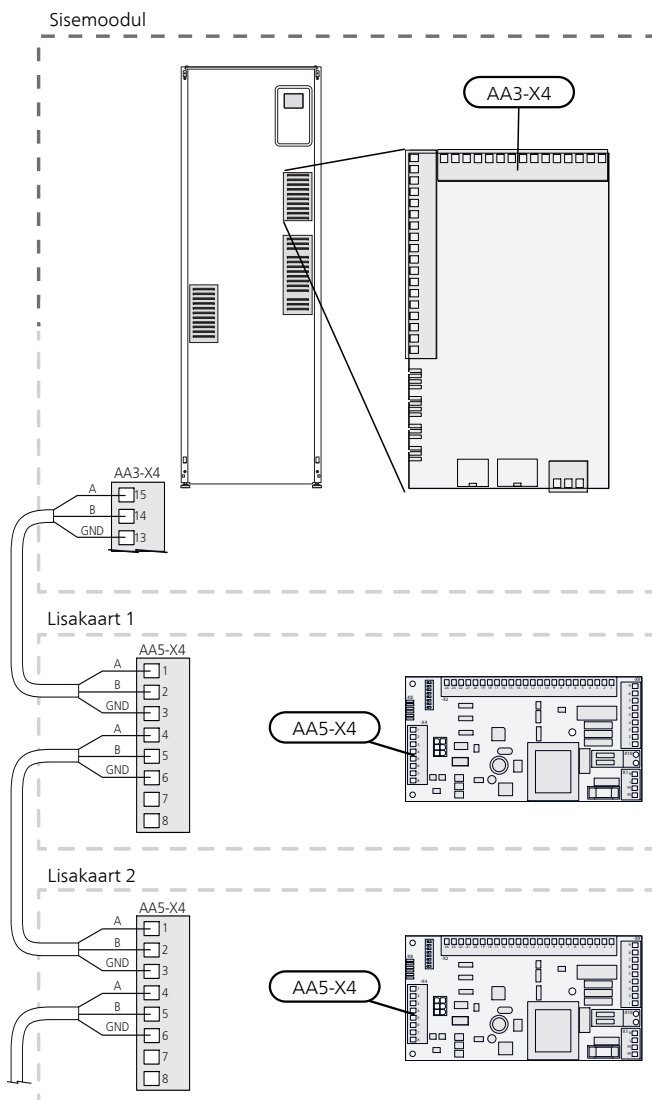
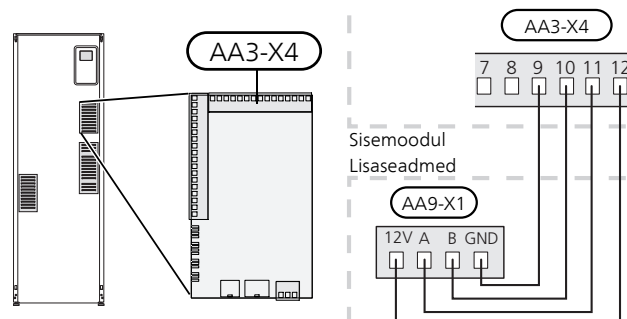
Kasutage LiYY, EKKX või sarnast tüüpi kaablit.

Lisainfot vaadake vastavast lisaseadme kasutusjuhendist.

LISAKAARDIGA LISASEADMED AA9

Ühendage lisakaart AA9 seadmeh Modbus 40/ SMS 40/ RMU 40 sisemooduli klemmliistule X4:9-12 sisendkaardil AA3. Kasutage LiYY, EKKX või sarnast kaablit.

Lisainfot vaadake vastavast lisaseadme kasutusjuhendist.



6 Kasutuselevõtmine ja seadistamine

Ettevalmistused

1. Kontrollige, et lüliti (SF1) on asendis "⏻".
2. Kontrollige, kas tühjenduskraan on täielikult suletud ja ülekuumenemiskaitse (FQ10) ei ole rakendunud.
3. Ühilduv NIBE õhk-vesi-soojuspump peab olema varustatud juhtkaardiga, millel on vähemalt lk 17 nimetatud tarkvara versioon. Juhtkaardi versioon kuvatakse käivitamisel soojuspumba ekraanil.

Täitmine ja õhutamine

SOOJA TARBEVEE SOOJUSVAHETI SPIRAALTORU TÄITMINE

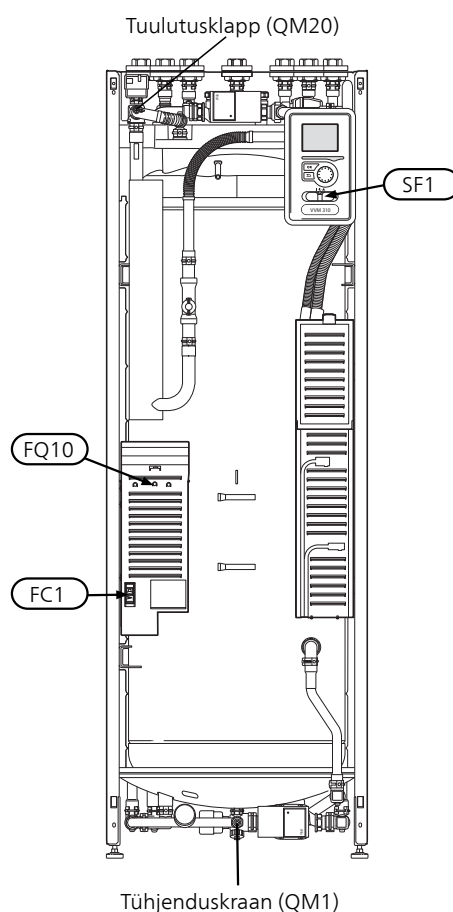
1. Avage maja soojaveekraan.
2. Avage väljapoole paigaldatud sulgeventiil. See ventiil peab töö ajal olema täielikult avatud.
3. Kui vesi hakkab soojaveekraanist välja tulema, on sooja tarbevee spiraalsoojusvaheti täis ja kraani võib sulgeda.

TÄITMINE

1. Avage õhutusventiil (QM20).
2. Avage väljapoole paigaldatud täiteventiil. Boileriseksioon ja kliimasüsteemi ülejäänud osa on veega täidetud.
3. Kui õhutusventiilist (QM20) väljuv vesi ei ole õhuga segunenud, sulgege õhutusventiilid. Mõne aja pärast on välisel manomeetril näha surve suurenemist. Kui välise kaitseklapi avanemisrõhk on saavutatud, hakkab sealt vett välja voolama. Sulgege täiteventiil.
4. Avage väljapoole paigaldatud kaitseklapp, kuni surve VVM 310-s langeb normaalseks tööks ettenähtud väärtuseni (ligikaudu 1 baarini) ja kontrollige süsteemis õhu puudumist, selleks pöörake õhutusventiile (QM20).

KLIIMASÜSTEEMI ÕHUTAMINE

1. Lülitage VVM 310 toide välja.
2. Õhutage VVM 310 õhutusventiili (QM20) kaudu ja teisi kliimasüsteeme nende vastavate õhutusventiilide kaudu.
3. Lisage vedelikku ja õhutage seni, kuni kogu õhk on süsteemist eemaldatud ja rõhk on õige.



KLIIMASÜSTEEMI TÜHJENDAMINE

Vt ka lõiku "Kliimasüsteemi tühjendamine".

Käivitamine ja kontroll

KÄIVITUSJUHE



Tähelepanu!

Kliimasüsteem peab olema täidetud veega enne, kui seate lüliti asendisse „I”.

1. Seadke VVM 310olev lüliti (SF1) asendisse "I".
2. Järgige ekraanil olevat käivitusjuhendit. Juhul kui VVM 310 käivitamisel käivitusjuhendit ei kuvata, aktiveerige see käsitsi menüüs 5.7.



Vihje!

Detailsemat kirjeldust seadme juhtsüsteemi kohta (talitus, menüüd jne) vaadake lõigust "Juhtimine – sissejuhatus".

Kasutuselevõtmine

Seadme esmakordsel käivitamisel aktiveeritakse ka käivitusjuhend. Käivitusjuhendis antakse teavet selle kohta, kuidas toimida seadme esmakordsel käivitamisel, ja tutvustatakse seadme põhiseadistusi.

Käivitusjuhendi eesmärk on tagada nõuetekohane käivitamine ja seetõttu ei tohi ühtegi etappi vahele jätta.

Käivitusjuhendi ajal töötavad pöördventiil ja 3-tee ventiil edasi ja tagasi, et VVM 310õhutusel kaasa aidata .



Hoiatus!

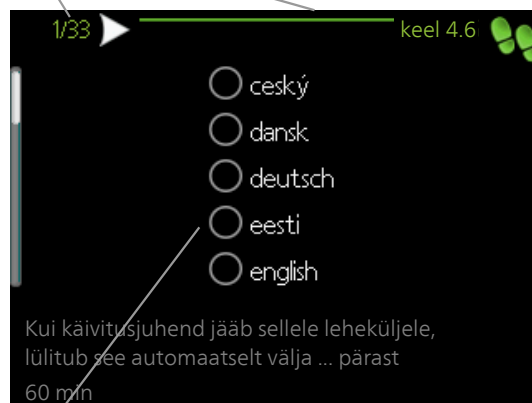
Niikaua kuni käivitusjuhend on aktiivne, ei käivitu VVM 310 ükski funktsioon automaatselt.

Käivitusjuhend ilmub VVM 310 igal taaskäivitusel, kui seda seadistust viimasel leheküljel ei tühistata.

Käivitusjuhendi toimingud

A. Lehekülg

B. Nimi ja menüü number



C. Valikud/sätted

A. Lehekülg

Siit on võimalik näha, kui kaugemale olete käivitusjuhisega jõudnud.

Kerige käivitusjuhendi lehti järgmiselt.

1. Keerake juhtimisnuppu kuni üks nooltest vasakus ülemises nurgas (lk nr juures) on tähistatud.
2. Vajutage nuppu OK, et jätta käivitusjuhendis lehti vahele.

B. Nimetus ja menüü number

Siin näete millisel juhtsüsteemi menüül antud käivitusjuhend põhineb. Sulgudes olevad numbrid tähistavad menüü numbrit juhtsüsteemis.

Kui soovite muudetavate menüüde kohta rohkem lugeda, siis leiate sellekohast infot abimenüüst või kasutusjuhendist.

C. Valikud/sätted

Süsteemi sätteid määrate siit.

KASUTUSELE VÕTMINE ILMA SOOJUSPUMBATA

Sisemoodulit saab kasutada ilma soojuspumbata ainult elektriboilerina, kütmiseks ja sooja tarbevee tootmiseks, näiteks enne soojuspumba paigaldamist.

Ühendage soojuspumba (XL8) sisendi ühendustoru soojuspumba (XL9) väljundtoruga.

Sisenege menüüsse 5.2.2 Süsteemi seadistused ja deaktiveerige soojuspump.



Tähelepanu!

Valige töörežiim auto või käsirežiim kui sisemoodulit kasutatakse jälle koos soojuspumbaga.

JÄRELSEADISTAMINE, ÕHUTAMINE

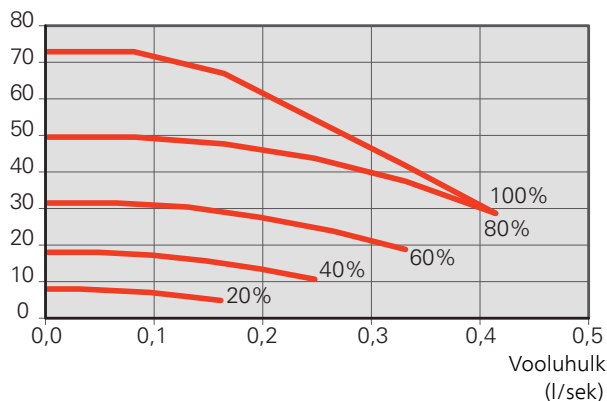
Kuna kuumast veest vabaneb õhk, võib õhutamine olla vajalik. Kui kliimasüsteemist on kosta kulisevat heli, vajab terve süsteem lisaõhutamist. Õhutage seadet õhutusventiilide (QM20) kaudu. Õhutamise ajal peab VVM 310 olema välja lülitatud.

PUMBA TÖÖKIIRUS

Mõlemad VVM 310 sagedusjuhtimisega tsirkulatsioonipumbad seadistuvad vastavalt juhtsüsteemi ja välise lisakütte nõuetele.

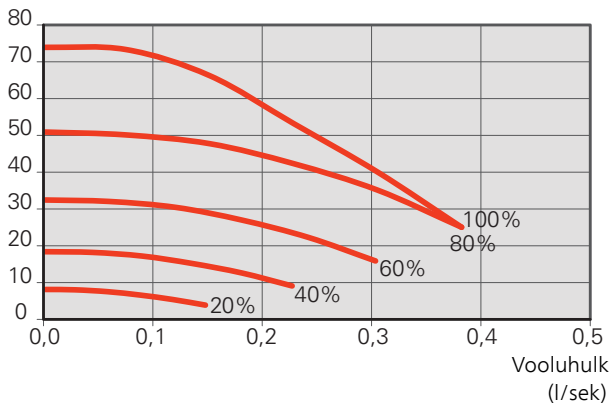
Saadaolev rõhk, tsirkulatsioonipump, GP1

Kasulik rõhk
(kPa)



Saadaolev rõhk, laadimispump, GP12

Kasulik rõhk
(kPa)

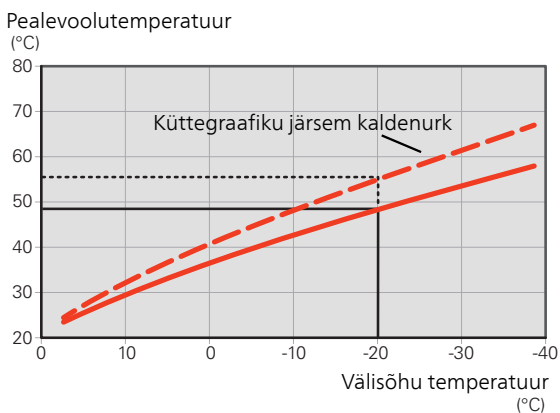


Küttegaafiku seadistamine

Menüüs **Küttegaafik** saate vaadata oma maja küttegaafikut. Graafiku funktsiooniks on tagada ühtlane ruumitemperatuur olenemata välisõhu temperatuurist ja seeläbi seadme ökonoomne töö. Selle graafiku põhjal määrab VVM 310 kliimasüsteemi vee temperatuuri (pealevoolutemperatuuri) ja seega ka ruumitemperatuuri.

KÜTTEGRAAFIKU KALDENURK

Küttegaafiku kaldenurk näitab, mitme kraadi võrra tuleb tõsta/alandada pealevoolutemperatuuri, kui välisõhu temperatuur langeb/tõuseb. Mida järsem on kaldenurk, seda suurem on pealevoolutemperatuur teatud välisõhu temperatuuri puhul.

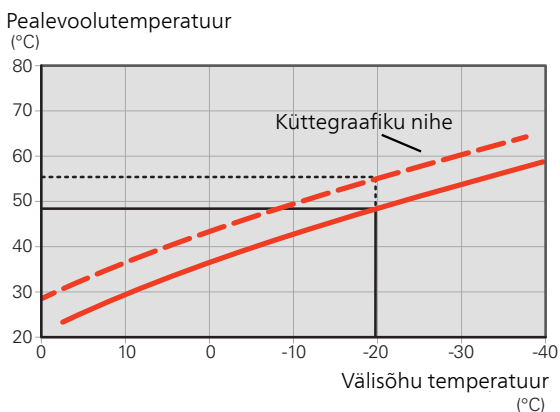


Graafiku optimaalne kaldenurk sõltub teie elukoha kliimatingimustest, kas maja on paigaldatud radiaatorid, jahutuskonvektorid või põrandaküte ja kui hästi maja on soojustatud.

Küttegaafik seadistatakse siis, kui küttesüsteem on paigaldatud, kuid see võib vajada ka järelseadistamist. Tavaliselt pole graafikut vaja täiendavalt seadistada.

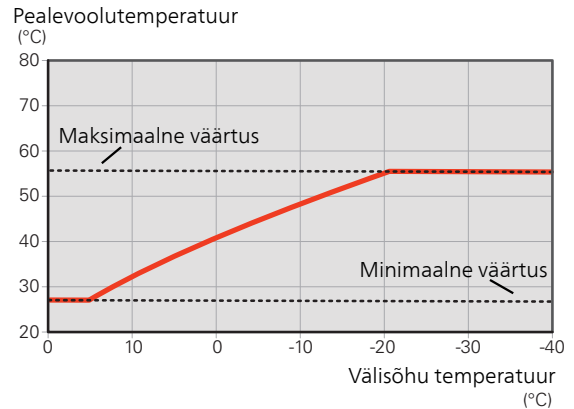
KÜTTEGRAAFIKU NIHUTAMINE

Küttegaafiku nihutamine tähendab seda, et pealevoolutemperatuuri muudetakse ühtselt kõikidel välisõhu temperatuuridel, nt küttegaafiku nihutamine +2 astme võrra suurendab pealevoolutemperatuuri 5 °C võrra kõikidel välisõhu temperatuuridel.



PEALEVOOLUTEMPERATUUR - MAKSIMAALSED JA MINIMAALSED VÄÄRTUSED

Kuna pealevoolutemperatuur ei saa olla seadistatud maksimaalsest väärtusest kõrgem või seadistatud minimaalsest väärtusest madalam, muutub küttegaafik nende temperatuuride korral sirgeks.

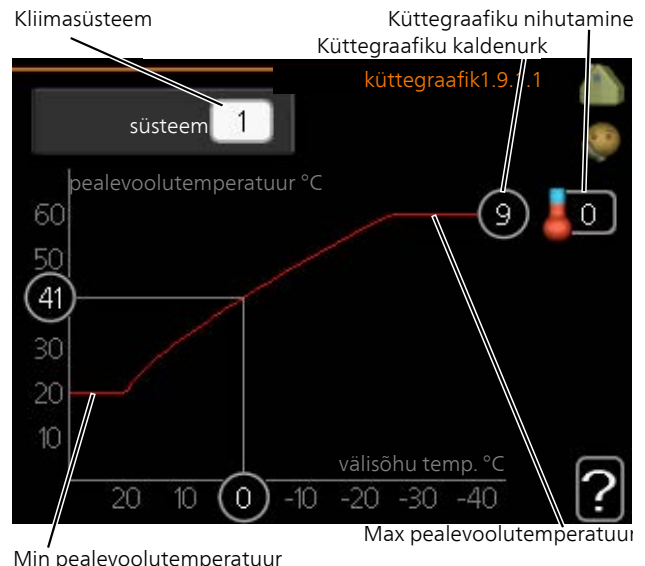


Hoiatus!

Põrandaküttesüsteemide puhul on maksimaalne pealevoolutemperatuur tavapäraselt seadistatud vahemikus 35 kuni 45 °C.

Kontrollige oma põrandapinna jaoks sobivat maksimaalset temperatuuri põrandakütte tarnijalt.

GRAAFIKU REGULEERIMINE



Min pealevoolutemperatuur

Max pealevoolutemperatuur

1. Valige kliimasüsteem (kui on üle ühe), mille graafikut soovite muuta.
2. Valige graafiku kaldenurk ja graafiku nihe.



Hoiatus!

Kui teil on vaja reguleerida "pealevoolutemp. min väärtus" ja/või "max pealevoolutemperatuur", saate seda teha teistes menüüdes.

"pealevoolutemp. min väärtus" seadistused menüüs 1.9.3.

"max pealevoolutemperatuur" seadistused menüüs 5.1.2.



Hoiatus!

Graafik 0 tähendab, et kasutatakse **individuaalne küttegaafik**.

individuaalne küttegaafik seadistused tehakse menüüs 1.9.7.

KÜTTEGRAAFIKU LUGEMI TÕLGENDAMINE

1. Keerake juhtimisnuppu nii, et tähistate ringi, kuhu on märgitud välisõhu temperatuur.
2. Vajutage „OK“ nupule.
3. Jälgige halli joont kuni graafiku tipuni ja vaadake vasakult väärtust, mis näitab pealevoolutemperatuuri valitud välisõhu temperatuuril.
4. Nüüd saate vaadata erinevate välisõhu temperatuuride lugemeid. Selleks keerake juhtimisnuppu paremale või vasakule ja vaadake vastavat pealevoolutemperatuuri.
5. Lugemirežiimist väljumiseks vajutage „OK“ nupule või tagasinupule „Back“.

Jahutus 2-toru süsteemis

VVM 310 sisaldab sisseehitatud funktsiooni jahutuse tootmiseks 2-toru süsteemis kuni 17 °C, tehaseseade 18 °C. Selle jaoks on vajalik, et välismoodul saaks jahutamist käivitada. (Vt oma õhk-vesi-soojuspumba paigaldusjuhendit.) Kui välismoodul saab jahutust käivitada, aktiveeritakse jahutusmenüüd sisemooduli (VVM) ekraanil.

Jahutuse töörežiimi lubamiseks peab keskmine temperatuur ületama „käivita jahutus“ seadistatud väärtust menüüs 4.9.2

Kliimasüsteemi jahutuse seadistusi reguleeritakse sisekliima menüüs, menüü 1.

Sooja tarbevee ringluse seadistamine

tööaeg

Seadistamise vahemik: 1 – 60 min

Tehaseseade: 60 min

seisuaeg

Seadistamise vahemik: 0 – 60 min

Tehaseseade: 0 min

Siin saate määrata sooja tarbevee tsirkulatsiooni kuni kolmeks ajavahemikuks päevas. Määratud ajavahemike jooksul töötab sooja tarbevee tsirkulatsioonipump vastavalt ülaltoodud seadistustele.

"tööaeg" määrake, kui kaua peab sooja tarbevee tsirkulatsioonipump ühe toimingu jooksul töötama.

"seisuaeg" määrake, kui kauaks peab sooja tarbevee tsirkulatsioonipump toimingute vahel seiskuma.



Tähelepanu!

Sooja tarbevee ringlus aktiveeritakse menüüs 5.4 "tarkvara ja väljundid".

Bassein

BASSEIN (LISATARVIK ON VAJALIK)

käivitustemp

Seadistamise vahemik: 5,0 – 80,0 °C

Tehaseseade: 22,0 °C

seiskamistemperatuur

Seadistamise vahemik: 5,0 – 80,0 °C

Tehaseseade: 24,0 °C

Valige, kas basseini kütteautomaatika aktiveeritakse ja millises temperatuurivahemikus (käivitus- ja seiskamistemperatuur) basseini köetakse.

Kui basseini temperatuur langeb alla määratud käivitustemperatuuri ja sooja tarbevee või küttevajadus puudub, käivitab VVM 310 basseini kütte.

Eemaldage märged "aktiveeritud", et basseini küte välja lülitada.



Hoiatus!

Käivitustemperatuuri ei saa määrata seiskamistemperatuurist kõrgemaks.

SG Ready

Seda funktsiooni saab kasutada ainult vooluvõrkudes, mis toetavad "SG Ready"-standardit .

Siin saate määrata funktsiooni "SG Ready" sätted.

Madala hinna režiim tähendab, et elektritarbijal on madal tariif ja süsteem kasutab seda kulude vähendamiseks.

Liigse tootmisvõimsuse režiim tähendab, et elektritarbijal on väga madal tariif ja süsteem kasutab seda kulude vähendamiseks nii palju kui võimalik.

mõjutatav toatemperatuur

Siin saate seadistada, kas "SG Ready" aktiveerimine mõjutab ruumitemperatuuri.

"SG Ready" madala hinna režiimil tõuseb sisetemperatuuri paralleelnihe "+1" võrra. Kui majja on paigaldatud ruumiandur ja see on aktiveeritud, tõuseb soovitud toatemperatuur 1 °C võrra.

"SG Ready" liigse tootmisvõimsuse režiimil tõuseb sisetemperatuuri paralleelnihe "+2" võrra. Kui majja on paigaldatud ruumiandur ja see on aktiveeritud, tõuseb soovitud toatemperatuur 2 °C võrra.

mõjutatav soe vesi

Siin saate seadistada, kas "SG Ready" aktiveerimine mõjutab sooja tarbevee temperatuuri.

"SG Ready" madala hinna režiimil seadistatakse sooja tarbevee seiskamistemperatuur võimalikult kõrgele ainult kompressori töötamise ajal (elektriküttekeha pole lubatud).

"SG Ready" liigse tootmisvõimsuse režiimil seadistatakse soe tarbevesi "aktiv. lux rež. temp" (elektriküttekeha pole lubatud).

mõjutatav jahutus (lisaseade on vajalik)

Siin saate seadistada, kas "SG Ready" aktiveerimine mõjutab ruumitemperatuuri jahutamisel.

"SG Ready" madala hinna režiimil ja jahutamisel ruumitemperatuuri ei mõjutata.

"SG Ready" liigse tootmisvõimsuse režiimil ja jahutamisel väheneb sisetemperatuuri paralleelnihe "-1" võrra. Kui majja on paigaldatud ruumiandur ja see on aktiveeritud, väheneb soovitud toatemperatuur 1 °C võrra.

mõjutatav basseini temp. (lisatarvik on vajalik)

Siin saate seadistada, kas "SG Ready" aktiveerimine mõjutab basseini temperatuuri.

"SG Ready" madala hinna režiimil tõuseb soovitud basseini temperatuur (käivitus- ja seiskamistemperatuur) 1 °C võrra.

"SG Ready" liigse tootmisvõimsuse režiimil tõuseb soovitud basseini temperatuur (käivitus- ja seiskamistemperatuur) 2 °C võrra.

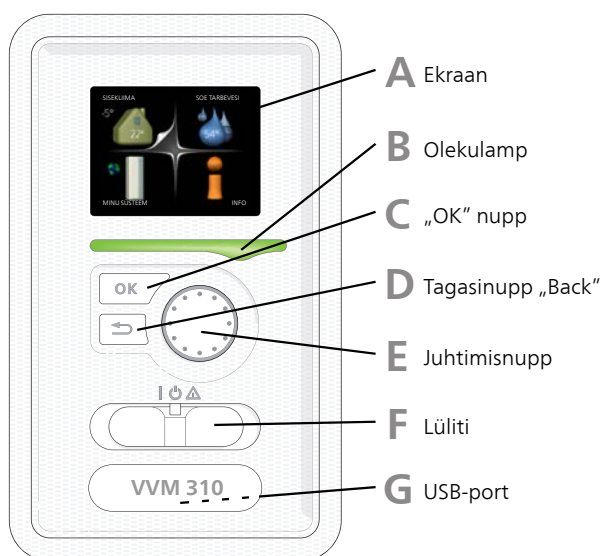


Tähelepanu!

Funktsioon tuleb ühendada kahte AUX-sisendisse ja aktiveerida menüüs 5.4.

7 Juhtimine – sissejuhatus

Ekraan



E JUHTIMISNUPP

Juhtimisnappu saab keerata paremale või vasakule. See napp võimaldab järgmist:

- sirvida menüüdes ja erinevate võimaluste vahel;
- suurendada ja vähendada väärtuseid;
- vahetada lehekülgi mitmelehelistes juhistes (nt abitekstid ja hooldusinfo).

F LÜLITI (SF1)

Sellel lüliti on kolm asendit:

- Sees (I)
- Ooterežiim (⏻)
- avariirežiim (⚠)

Avariirežiimi tohib kasutada ainult sisemooduli tõrke korral. Selles režiimis lülitub kompressor välja ja küttekeha käivitub. Sisemooduli ekraan ei ole valgustatud ja olekulamp põleb kollaselt.

A EKRAAN

Ekraanil kuvatakse juhised, seadistused ja info seadme töö kohta. Saate lihtsalt navigeerida erinevate menüüde ja valikuvõimaluste vahel, et seadistada sobivat ruumitemperatuuri ning omandada vajalikku teavet.

B OLEKULAMP

Olekulamp näitab sisemooduli töö olekut. Nt:

- lamp süttib roheliselt, kui seade töötab tavalises töörežiimis;
- lamp süttib kollaselt, kui seade on avariirežiimis.
- lamp süttib punaselt aktiivse häiresignaali korral;

C „OK” NUPP

„OK” nappu kasutatakse:

- alammenüüde valikute/valikute/seadistatud väärtuste/lehekülje kinnitamiseks käivitusjuhendis.

D TAGASINUPP „BACK”

Tagasinappu „Back” kasutatakse:

- eelmisesse menüüsse naasmiseks;
- kinnitamata seadistuse muutmiseks.

G USB-PORT

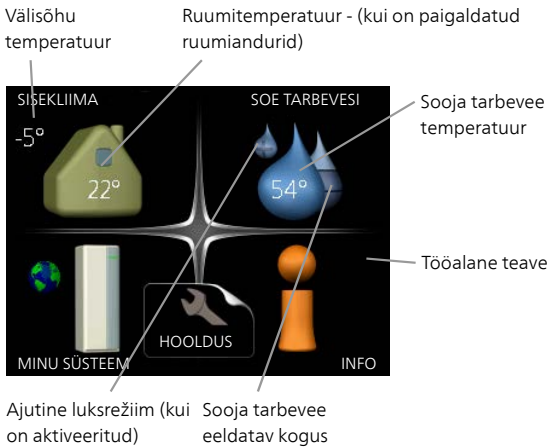
USB-port asub tootenime kandva plastikmärgi all.

USB-porti kasutatakse tarkvara uuendamisel.

Paigaldise tarkvara uuenduste allalaadimiseks külastage nibeuplink.com, kus vajutage "Tarkvara" sakil.

Menüüsüsteem

Kui sisemooduli uks on lahti, kuvatakse ekraanil Menüüsüsteemi põhimenüüd ning olekuinfo olekuinfo.



MENÜÜ 1 - SISEKLIIMA

Sisekliima seadistamine ja programmeerimine. Vaadake infot abimenüüs või kasutusjuhendis.

MENÜÜ 2 - SOE TARBEVESI

Sooja tarbevee tootmise seadistamine ja programmeerimine. Vaadake infot abimenüüs või kasutusjuhendis.

MENÜÜ 3 - INFO

Temperatuuri ja muu tööinfo kuvamine, juurdepääs häirelogile. Vaadake infot abimenüüs või kasutusjuhendis.

MENÜÜ 4 - MINU SÜSTEEM

Kellaaja, kuupäeva, töökeele, ekraani, töörežiimi jm seadistamine. Vaadake infot abimenüüs või kasutusjuhendis.

MENÜÜ 5 - HOOLDUS

Lisaseadistused. Need seadistused ei ole lõppkasutajale kättesaadavad. Start-menüüs menüü kuvamiseks vajutage tagasinuppu „Back“ 7 sekundi jooksul. Vt lk 44.

EKRAANI SÜMBOLID

Töö käigus võivad ekraanile ilmuda järgmised sümbolid.

Sümbol	Kirjeldus
	See sümbol ilmub infomärgi kõrvale, kui menüüs 3.1 on informatsiooni, mida peaksite märkama.
	Need kaks sümbolit näitavad, kas välismooduli kompressor või lisaküte on blokeeritud seadmel VVM 310. Need võivad olla blokeeritud sõltuvalt menüüs 4.2 valitud töörežiimile, näiteks kui blokeerimine on programmeeritud menüüs 4.9.5 või kui häiresignaal on ühe neist blokeeritud. Kompressori blokeerimine Lisakütte blokeerimine
	See sümbol ilmub ekraanile siis, kui aktiveeritakse sooja tarbevee temperatuuri perioodiline tõstmine või luksrežiim.
	Antud sümbol näitab, kas "puhk.progr." on aktiivne menüüs 4.7.
	See sümbol näitab, kas tootel VVM 310 on ühendus teenusega NIBE Uplink.
	See sümbol näitab ventilaatori tegelikkus kiirust, kui kiirus on tavaseadistusest erinev. Vaja on lisatarvikut.
	See sümbol on näha aktiivsete päikesekütte lisatarvikutega paigaldistes.
	Antud sümbol näitab, kas basseiniküte on aktiivne. Vaja on lisatarvikut.
	Antud sümbol näitab, kas jahutus on aktiivne. Vajalik jahutusfunktsiooniga soojuspump.

TÖÖ

Kursori liigutamiseks keerake juhtimisnupp vasakule või paremale. Valitud positsioon on valge ja/või sellel on ülespööratud nurk.



MENÜÜ VALIMINE

Menüüsüsteemis liikumiseks valige põhimenüü. Selleks tähistage põhimenüü ja vajutage „OK” nupule. Seejärel avaneb uus aken koos alammenüüdega.



Valige alammenüü ja seejärel vajutage „OK” nupule.

VALIKUTE TEGEMINE



Valikutemenüüs on hetkel valitud võimalus tähistatud rohelise linnukesega.

Teise võimaluse valimiseks:




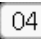
1. tähistage soovitud valikuvõimalus. Üks valikuvõimalustest on eelvalitud (valge). 
2. Valitud võimaluse kinnitamiseks vajutage „OK” nupule. Valitud võimalus on tähistatud rohelise linnukesega. 

VÄÄRTUSE SEADISTAMINE

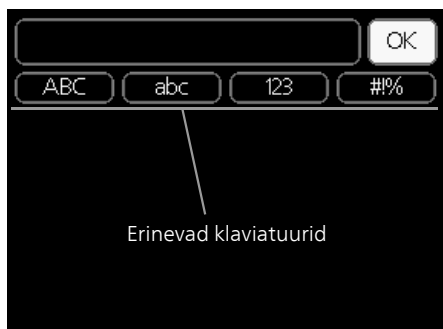


Muudetavad väärtused

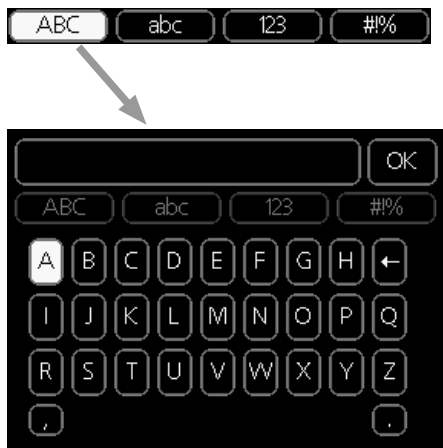
Väärtuse seadistamiseks:

1. Valige juhtimisnupu abil väärtus, mida soovite seadistada. 
2. Vajutage „OK” nupule. Väärtuse taust muutub roheliseks, mis näitab, et olete sisenenud seadistusrežiimi. 
3. Väärtuse suurendamiseks keerake juhtimisnupp paremale ja vähendamiseks vasakule. 
4. Seadistatud väärtuse kinnitamiseks vajutage OK-nuppu. Väärtuse muutmiseks ja algväärtuse juurde naasmiseks vajutage tagasinupule „Back”. 

VIRTUAALSE KLAVIATUURI KASUTAMINE



Mõnes menüüs tuleb tekst sisestada, selleks on saadaval virtuaalne klaviatuur.



Olenevalt menüüst, on teil juurdepääs erinevatele märgistikele, mida võite kontrollnupu abil valida. Märkide tabeli muutmiseks vajutage nuppu tagasi (Back). Kui menüüs on ainult üks märgistik, on klaviatuur kuvatud vastavalt.

Kui olete kirjutamise lõpetanud, tähistage „OK“ ja vajutage „OK“ nupule.

AKENDES SIRVIMINE

Menüü võib koosneda mitmest aknast. Eri akendes sirvimiseks keerake juhtimisnuppu.



Hetkemenüü aken Akende arv menüüs


Käivitusjuhendi akendes sirvimine



Noolde akende sirvimiseks käivitusjuhendis

1. Keerake juhtimisnuppu kuni üks nooltest vasakus ülemises nurgas (lk nr juures) on tähistatud.
2. Käivitusjuhendis sammude vahelejätmiseks vajutage OK-nuppu.

ABIMENÜÜ

 Paljudes menüüdes on sümbol, mis näitab, et on võimalik kasutada lisaabi.

Ligipääs abitekstile:

1. Abi sümboli valimiseks kasutage juhtimisnuppu.
2. Vajutage „OK“ nupule.

Sageli koosneb abitekst mitmest aknast, mille sirvimiseks kasutage juhtimisnuppu.

8 Juhtimine – menüüd

Menüü 1 - SISEKLIIMA

1 - SISEKLIIMA	1.1 - temperatuur	1.1.1 - küte	
		1.1.2 - jahutus *	
		1.1.3 - suht. õhuniiskus *	
	1.2 - ventilatsioon *		
	1.3 - programmid	1.3.1 - küte	
		1.3.2 - jahutus *	
		1.3.3 - ventilatsioon *	
	1.9 - edasijõudnutele	1.9.1 - graafik	
		1.9.1.1 küttegaafik	
		1.9.1.2 - jahutusgraafik *	
		1.9.2 - väline seadistus	
		1.9.3 - pealevoolutemp. min väärtus	
		1.9.3.1 - küte	
		1.9.3.2 - jahutus *	
		1.9.4 - ruumianduri seadistused	
1.9.5 - jahutuse seadistused *			
1.9.6 - ventilaatori taastamisaeg *			
1.9.7 - individuaalne küttegaafik			
1.9.7.1 - küte			
1.9.7.2 - jahutus *			
1.9.8 - nihkepunkt			
1.9.9 - ööjahutus *			
1.9.11 - +Adjust			

* Vajalikud lisaseadmed.

Menüü 2 - SOE TARBEVESI

2 - SOE TARBEVESI

2.1 - ajutine "lux" režiim

2.2 - mugavusrežiim

2.3 - programmid

2.9 - edasijõudnutele

2.9.2 - sooja vee ringlus

Menüü 3 - INFO

3 - INFO

3.1 - kasutusinfo

3.2 - kompressori info

3.3 - lisakütte info

3.4 - häirete logi

3.5 - ruumitemp logi

* Vajalikud lisaseadmed.

Menüü 4 - MINU SÜSTEEM

4 - MINU SÜSTEEM	4.1 - plus funktsioonid	4.1.1 - bassein *	
		4.1.3 - internet	4.1.3.1 - NIBE Uplink
			4.1.3.8 - TCP/IP seadistus
			4.1.3.9 - puhverserveri seaded
		4.1.4 - SMS *	
		4.1.5 - SG Ready	
		4.1.6 - smart price adaption™	
		4.1.7 - tark maja	
		4.1.8 - smart energy source™	4.1.8.1 - seadistused
			4.1.8.2 - sead. hind
			4.1.8.3 - CO2 mõju
			4.1.8.4 - tariifi ajavahemik, elekter
			4.1.8.6 - tariif ajavah, väl 3tee ven lisak
			4.1.8.7 - tariifi ajavah, väl astm lisak
			4.1.8.8 - tariifi ajavahemik, OPT10
		Menüü 4.1.10 – päikeseelekter *	
	4.2 - režiimi valik		
	4.3 - minu ikoonid		
	4.4 - kellaeg & kuupäev		
	4.6 - keel		
	4.7 - puhk.progr.		
	4.9 - edasijõudnutele	4.9.1 - prioriteet	
		4.9.2 - automaatrež. programm	
		4.9.3 - kraad-minutite seadistus	
		4.9.4 - tehaseseaded	
		4.9.5 - blok. programm	
		4.9.6 - vaikse rež. program.	
		4.9.7 – tööriistad	

* Vajalik lisaseade.

Menüü 1–4 kirjeldus on toodud kasutusjuhendis.

Menüü 5 - HOOLDUS

ÜLEVAADE

5 - HOOLDUS	5.1 - tööseadistused	5.1.1 - sooja tarbevee seadistused	
		5.1.2 - max pealevoolutemperatuur	
		5.1.3 - pealev.temp. max erinev.	
		5.1.4 - häiretegevus	
		5.1.5 - väljatõmbeõhu vent. kiirus *	
		5.1.10 - küttepumba režiimi valik	
		5.1.11 - küttepumba kiirus	
		5.1.12 - sisemine elektriline lisaküte	
		5.1.13 - max paigald. el.en (BBR)	
		5.1.14 - kliimasüs pealevoolu seadistus	
		5.1.18 - laadimispumba pealevoolu sead.	
		5.1.22 - heat pump testing	
		5.1.23 - kompressori graafik	
		5.1.25 - filtri häire aeg*	
	5.2 - süsteemi seadistused	5.2.2 - paigaldatud soojuspump	
		5.2.4 - lisaseadmed	
	5.3 - lisaseadmete seadistused	5.3.2 - 3-tee vent. juhitud lisaküte *	
		5.3.3 - lisakliimasüsteem *	
		5.3.4 - päikeseküte *	
		5.3.7 - väline lisaküte *	
		5.3.11 - modbus *	
		5.3.12 - väljatõmbe/sissepuhkeõhum. *	
		5.3.14 - F135 *	
		5.3.15 - GBM sidemoodul *	
		5.3.16 - niiskusandur *	
		5.3.18 - bassein*	
		5.3.19 - aktiiv jahutus 4 toru*	
		5.3.21 - vooluh andur / el arvesti*	
	5.4 - tarkvara ja väljundid		
	5.5 - tehaseseadete hooldusmenüü		
	5.6 - sundkontroll		
	5.7 - käivitusjuhend		
	5.8 - kiirkäivitamine		
	5.9 - põrandakuiv. funkts.		
	5.10 - logi muutmine		
	5.11 -soojuspumba seadistused	5.11.1 - EB101	5.11.1.1 - soojuspump
			5.11.1.2 - laadimispump (GP12)
	5.12 - riik		

* Vajalik lisaseade.

Minge peamenüüsse ja hoidke tagasinuppu Back 7 sekundi jooksul all, et pääseda hooldusmenüüsse.

Alammenüüd

Menüü **HOOLDUS** tekst kuvatakse oranžina, mis tähendab, et see Menüü on mõeldud teadlikumale kasutajale. Sellel Menüül on mitu alammenüüd. Vastava Menüü olekuinfo kuvatakse ekraanil Menüüdest paremale poole.

tööseadistused Sisemooduli tööseadistused.

süsteemi seadistused Sisemooduli süsteemiseadistused, lisaseadmete aktiveerimine jne.

lisaseadmete seadistused Erinevate lisaseadmete tööseadistused.

tarkvara ja väljundid Tarkvaraga juhitud sisendite ja väljundite seadistamine sisendkaardil (AA3).

tehaseseadete hooldusmenüü Kõikide seadistuste (sealhulgas kasutajale kättesaadavate seadistuste) täielik lähtestamine vastavalt vaikeväärtustele.

sundkontroll Sisemooduli erinevate komponentide sundkontroll.

käivitusjuhend Käivitusjuhendi käsikäivitamine, juhend aktiveerub esimest korda siis, kui sisemoodul käivitub.

kiirkäivitamine Kompressori kiirkäivitamine.



Tähelepanu!

Ebaõiged seadistused hooldusmenüüs võivad seadet kahjustada.

MENÜÜ 5.1 - TÖÖSEADISTUSED

Sisemooduli tööseadistusi saab teha alammenüüdes.

MENÜÜ 5.1.1 - SOOJA TARBEVEE SEADISTUSED

säästurežiim

Seadistamise vahemik säästurežiimi käivitustemp.: 5 – 55 °C

Tehaseseade säästurežiimi käivitustemp.: 46 °C

Seadistamise vahemik säästurežiimi seiskamistemp.: 5 – 60 °C

Tehaseseade säästurežiimi seiskamistemp.: 49 °C

tavarežiim

Seadistamise vahemik tavarežiimi käivitustemp.: 5 – 55 °C

Tehaseseade tavarežiimi käivitustemp.: 49 °C

Seadistamise vahemik tavarežiimi seiskamistemp.: 5 – 60 °C

Tehaseseade tavarežiimi seiskamistemp.: 52 °C

luksrežiim

Seadistamise vahemik "lux" režiimi käivitustemp.: 5 – 70 °C

Tehaseseade "lux" režiimi käivitustemp.: 55 °C

Seadistamise vahemik "lux" režiimi seiskamistemp.: 5 – 70 °C

Tehaseseade "lux" režiimi seiskamistemp.: 58 °C

Siin saate seadistada Menüüs 2.2 sooja tarbevee lähte- ja lõpptemperatuuri erinevate mugavusrežiimide jaoks.

MENÜÜ 5.1.2 - MAX PEALEVOOLUTEMPERATUUR

kliimasüsteem

Seadistamise vahemik: 5-80 °C

Vaikimisi väärtus: 60 °C

Seadistage kliimasüsteemi pealevoolutemperatuuri maksimaalne väärtus. Kui süsteem koosneb rohkem kui ühest kliimasüsteemist, võite seadistada pealevoolutemperatuuri individuaalsed maksimaalsed väärtused igale süsteemile eraldi. Kliimasüsteemide 2 - 8 maksimaalse pealevoolutemperatuuri väärtust ei saa seadistada kõrgemaks kui kliimasüsteemil 1.



Hoiatus!

Põrandaküttesüsteemide puhul peaks max pealevoolutemperatuur olema seadistatud vahemikus 35 kuni 45°C.

Kontrollige oma põrandapinna jaoks sobivat maksimaalset temperatuuri põrandakütte tarnijalt.

MENÜÜ 5.1.3 - PEALEV.TEMP. MAX ERINEV.

kompressori max erinevus

Seadistusvahemik: 1–25 °C

Vaikimisi väärtus: 10 °C

lisakütte max erinevus

Seadistusvahemik: 1–24 °C

Vaikimisi väärtus: 7 °C

Siin saate seadistada maksimaalse lubatud erinevuse arvutusliku ja tegeliku pealevoolutemperatuuri vahel kompressori või lisakütteseadme režiimis. Täiendava kütte max erinevus ei või kunagi ületada kompressori max erinevust.

kompressori max erinevus

Juhul kui hetke pealevoolutemperatuur *ületab* arvutusliku pealevoolu seadistatud väärtuse, seadistatakse kraad-minuti väärtuseks +2. Soojuspumba kompressor seiskub siis, kui on ainult küttevajadus.

lisakütte max erinevus

Kui "lisaküte" on valitud ja aktiveeritud menüüs 4.2 ja hetke pealevoolutemperatuur *ületab* arvutusliku temperatuuri seadistatud väärtuse võrra, on lisaküte sunnitud seiskuma.

MENÜÜ 5.1.4 - HÄIRETEGEVUS

Siin menüüs valige, kas soovite, et sisemoodul annaks ekraanil kuvatud häiresignaalist märku või mitte.



Hoiatus!

Kui ei valita ühtegi häiretegevust, võib häiresignaali korral olla energiakulu suurem.

MENÜÜ 5.1.5 - VÄLJATÕMBEÕHU VENT. KIIRUS (VAJALIK LISASEADE)

tavarežiim jakiirus 1-4

Seadistamise vahemik: 0 – 100 %

Tehaseseade tavarežiim: 65 %

Tehaseseade kiirus 1: 0 %

Tehaseseade kiirus 2: 30 %

Tehaseseade kiirus 3: 80 %

Tehaseseade kiirus 4: 100 %

Siin saate seadistada ventilaatori töökiiruse nelja erineva valitava režiimi jaoks.



Hoiatus!

Valesti seadistatud ventilatsiooni õhuhulk võib kahjustada maja ja suurendada energiatarvet.

MENÜÜ 5.1.10 - KÜTTEPUMBA REŽIIMI VALIK

režiimi valik

Seadistamise vahemik: auto, „pidev“

Vaikimisi väärtus: auto

Siin seadistage küttepumba töörežiim.

auto: Küttepump töötab vastavalt VVM 310 hetke töörežiimile.

pidev: Pidev töö.

MENÜÜ 5.1.11 - LAADIMISPUMBA KIIRUS

kiirus ooterežiimis

Seadistusvahemik: 1 - 100 %

Vaikimisi väärtus: 30 %

min lubatud kiirus

Seadistusvahemik: 1 - 50%

Vaikimisi väärtus: 1 %

max lubatud kiirus

Seadistusvahemik: 50 - 100 %

Vaikimisi väärtus: 100 %

režiimi valik

Seadistamise vahemik: auto / käsirežiim

Vaikimisi väärtus: auto

auto: Küttevõltsiiruse kiirust reguleeritakse optimaalseks tööks vajalikule kiirusele.

käsirežiim: Küttevõltsiiruse kiirus on reguleeritav vahemikus 0 kuni 100 %.

MENÜÜ 5.1.12 - SISEMINE ELEKTRILINE LISAKÜTE

max ühendatud el lisak

Seadistamise vahemik: 0–12 kW

Vaikimisi väärtus: 8 kW

kaitsmete suurus

Seadistamise vahemik: 1 - 400 A

Tehaseseade: 16 A

Seadistage VVM 310 sisemise elektrilise lisakütte maksimaalne elektrivõimsus ja süsteemi kaitsmete suurus.

Siin saate ka kontrollida, milline vooluandur millisele majja sissetulevale faasile on paigaldatud (see nõuab vooluandurite paigaldamist, vt lk 26). Kontrollimiseks valige "tuvastage faasijärjestus" ja vajutage OK nupule.

Kontrolli tulemused ilmuvad menüü valiku "tuvastage faasijärjestus" all.

MENÜÜ 5.1.13 - MAX PAIGALD. EL.EN (BBR)

max paigaldatav el.en (ainult käesolev seade)

Seadistusvahemik: 0,000 - 30,000 kW

Vaikimisi väärtus: 15,000 kW

Kui ülalmainitud ehituseeskirjad ei ole kohaldatavad, ärge seda seadistust kasutage.

Teatud ehituseeskirjade täitmiseks on võimalik lukustada seadme maksimaalne võimsus. Selles menüüs saate määrata väärtuse, mis vastab soojuspumba maksimaalsele elektritoite ühendusele kütmiseks, tarbevee tootmiseks ja jahutuseks, kui see on valitav. Pange tähele, kas on ka väliseid elektrilisi komponente, mida tuleb arvestada. Kui väärtus on lukustatud, algab nädala pikkune mahajahtumise ajavahemik. Pärast seda ajavahemikku tuleb masina osad suurema võimsuse saamiseks välja vahetada.

MENÜÜ 5.1.14 - KLIIMASÜS PEALEVOOLU SEADISTUS

eelseadistused

Seadistusvahemik: radiaator, põrandaküte, rad + pör küte, VAT °C

Vaikimisi väärtus: radiaator

Seadistamise vahemik VAT: -40,0 – 20,0 °C

Tehaseseade VAT: -18,0 °C

oma seadistus

Seadistamise vahemik dT VAT-il: 2,0 – 20,0

Tehaseseade dT VAT-il: 10,0

Seadistamise vahemik VAT: -40,0 – 20,0 °C

Tehaseseade VAT: -18,0 °C

Siin saate määrata küttejaoitussüsteemi tüübi, mille suunas küttepump (GP1) töötab.

dT VAT-il on kraadide erinevus peale- ja tagasivoolu temperatuuride vahel arvutusliku välisõhu temperatuuri juures.

MENÜÜ 5.1.18 - LAADIMISPUMBA PEALEVOOLU SEAD.

Siin saate seadistada laadimispumba pealevoolu. Aktiveerige pealevoolu katse, et määrata delta (erinevus soojuspumba pealevoolu ja tagasivoolutorustikus valitseva temperatuuri vahel). Katse on tehtud, kui delta väärtus jääb ekraanil kuvatud parameetri kahe väärtuse vahele.

Kui temperatuuri erinevus on parameetrite vahemikust väljaspool, siis tuleb laadimispumba pealevoolu reguleerida surve vähendamise/suurendamisega kuni katse on OK.

MENÜÜ 5.1.22 - HEAT PUMP TESTING



Tähelepanu!

See menüü on mõeldud VVM 310 katsetamiseks vastavalt erinevatele standarditele.

Selle menüü kasutamine muudel eesmärkidel võib põhjustada teie seadme mittenõuetekohast töötamist.

Selles menüüs on mitu alammenüüd, üks iga standardi jaoks.

MENÜÜ 5.1.23 - KOMPRESSORI GRAAFIK



Hoiatus!

See menüü kuvatakse ainult siis, kui VVM 310 on ühendatud inverterjuhtimisega kompressoriga soojuspumbaga.

Seadistage, kas soojuspumba kompressor peaks töötama konkreetse graafiku kohaselt teatud nõuete järgi või peaks see töötama eelmääratletud graafikute kohaselt.

Seadistage graafik vastavalt vajadusele (küte, soe tarbevesi jne) märke "auto" eemaldamisel, keerates juhtimisnuppu, kuni temperatuur on märgistatud ja vajutades OK. Nüüd saate seadistada, milliste temperatuuride juures esinevad vastavalt max ja min sagedused.

Selles menüüs võib olla mitu akent (üks iga saadaoleva käskluse tarvis); kasutage vasakpoolses ülemises nurgas olevaid navigeerimisnooli akende vahetamiseks.

MENÜÜ 5.1.25 - FILTRI HÄIRE AEG

kuud filtrihäirete vahel

Seadistamise vahemik: 1 – 24

Tehaseseade: 3

Siin saate valida kuude arvu ühendatud lisaseadme filtri puhastamise meeldetuletus-signaalide kuvamise vahel.

MENÜÜ 5.2 - SÜSTEEMI SEADISTUSED

Tehke siin oma seadme erinevad süsteemsed seadistused, näiteks aktiveerige ühendatud soojuspump ja paigaldatud lisaseadmed.

MENÜÜ 5.2.2 - PAIGALDATUD SOOJUSPUMP

Kui sisemooduliga on ühendatud õhk-vesi-soojuspump, saate selle aktiveerida siit.

MENÜÜ 5.2.4 - LISASEADMED

Määrake siin, millised lisaseadmed on seadmesse paigaldatud.

Ühendatud lisaseadmete aktiveerimiseks on kaks võimalust. Võite tähistada nimekirjas alternatiivi või kasutada automaatset funktsiooni " otsi paig. lisasead.".

otsi paig. lisasead.

Tähistage „otsi paig. lisasead." ja vajutage OK-nuppu VVM 310 ühendatud lisaseadmete automaatseks tuvastamiseks.

MENÜÜ 5.3 - LISASEADMETE SEADISTUSED

Selleks määratakse paigaldatud ja aktiveeritud lisaseadmete tööseadistused alammenüüdes.

MENÜÜ 5.3.2 - 3-TEE VENT. JUHITAV LISAKÜTE

prioriteetne lisaküte

Seadistamise vahemik: sees/väljas

Tehaseseade: välja lülitatud

käivita muu lisaküte

Seadistusvahemik: 0 – 2000 GM

Vaikimisi väärtus: 400 GM

miinimum töötamisaeg

Seadistusvahemik: 0–48 h

Vaikimisi väärtus: 12 h

min temp.

Seadistusvahemik: 5–90 °C

Vaikimisi väärtus: 55 °C

segamisventiili võimendi

Seadistusvahemik: 0,1 –10,0

Vaikimisi väärtus: 1,0

seg.vent. astme viivitus

Seadistusvahemik: 10 – 300 s

Vaikimisi väärtus: 30 s

Siin saate määrata lisakütteseadme käivitusaja, minimaalse tööaja ja minimaalse temperatuuri 3-tee ventiiliga välise lisakütteseadme jaoks. 3-tee ventiiliga välise lisakütteseadme näiteks puidu-/õli-/gaasi-/graanulkatel.

Võite määrata 3-tee ventiili võimenduse ja 3-tee ventiili ooteaja.

"prioriteetne lisaküte" valimisel kasutatakse soojuspumba asemel välise lisakütte soojust. 3-tee ventiili reguleeritakse niikaua kui küte on saadaval, vastasel juhul on 3-tee ventiil suletud.



Vihje!

Funktsioonide kirjeldused on toodud lisaseadme paigaldusjuhendis.

MENÜÜ 5.3.3 - LISAKLIIMASÜSTEEM

kasutamine kütterežiimis

Seadistamise vahemik: sees/väljas

Tehaseseade: , mis on

kasutamine jahutusrežiimis

Seadistamise vahemik: sees/väljas

Tehaseseade: välja lülitatud

segamisventiili võimendi

Seadistusvahemik: 0,1 – 10,0

Vaikimisi väärtus: 1,0

seg.vent. astme viivitus

Seadistusvahemik: 10 – 300 s

Vaikimisi väärtus: 30 s

Juht pump GP10

Seadistamise vahemik: sees/väljas

Tehaseseade: välja lülitatud

Siin saate määrata, millist kliimasüsteemi (2 - 8) soovite seadistada.

kasutamine kütterežiimis: Juhul kui soojuspump on ühendatud jahutamiseks kliimasüsteemi(de)ga, võib selles/hendes tekkida kondenseerumine. Kontrollige, et "kasutamine kütterežiimis" on valitud kliimasüsteemi(de)le, mis pole kohandatud jahutamiseks. See seadistus tähendab, et jahutussüsteemi aktiveerimisel sulgub lisa kliimasüsteemile ette nähtud lisaventiil.

kasutamine jahutusrežiimis: Valige "kasutamine jahutusrežiimis" kliimasüsteemidele, mis on kohandatud jahutamiseks. 2 toruga jahutuse puhul saate valida nii "kasutamine jahutusrežiimis" kui ka "kasutamine kütterežiimis", samas kui 4 toruga jahutusel saate valida ainult ühe.



Hoiatus!

See seadistuse valik kuvatakse vaid siis, kui soojuspumbas on aktiveeritud jahutus menüüs 5.2.4..

segamisventiili võimendi, seg.vent. astme viivitus: Siin saate määrata erinevate paigaldatud lisakliimasüsteemide jaoks 3-tee ventiili võimenduse ja ooteaja.

Juht pump GP10: Siin saate seadistada tsirkulatsioonipumba kiiruse käsitsi.

Funktsioonide kirjeldused on toodud lisaseadme paigaldusjuhendis.

MENÜÜ 5.3.4 - PÄIKESEKÜTE

käivitage delta-T

Seadistamise vahemik: 1 – 40 °C

Vaikimisi väärtus: 8 °C

seisake delta-T

Seadistamise vahemik: 0 – 40 °C

Vaikimisi väärtus: 4 °C

max paagitemperatuur

Seadistamise vahemik: 70 – 85 °C

Vaikimisi väärtus: 85 °C

max päikesekollektori temp.

Seadistamise vahemik: 80 – 200 °C

Vaikimisi väärtus: 125 °C

max basseini päikesekütte t

Seadistamise vahemik: 10 – 80 °C

Vaikimisi väärtus: 30 °C

antifriisi temperatuur

Seadistamise vahemik: -20 – +20 °C

Vaikimisi väärtus: 2 °C

käivit. päikesekoll. jahut.

Seadistamise vahemik: 80 – 200 °C

Vaikimisi väärtus: 110 °C

käivitage delta-T, seisake delta-T: Siin saate määrata päikesepaneeli ja päikeseküttespaagi vahelise temperatuuride erinevuse, mille juures tsirkulatsioonipump käivitub ja seiskub.

max paagitemperatuur, max päikesekollektori temp.: Siin saate määrata nii paagi kui ka päikesepaneeli jaoks maksimaalsed temperatuurid, mille juures tsirkulatsioonipump seiskub. See kaitseb päikeseküttespaaki liiga kõrgete temperatuuride eest.

max basseini päikesekütte t: Siin saate seadistada maksimumtemperatuuri, mille juures päikesepaneel lõpetab basseini kütmise (kui paigaldis on sellisel koostatud). Basseini kütmine saab toimuda üksnes soojuse ülejäägi korral kui kütte- ja/või sooja tarbevee vajadus on rahuldatud.

Kui seadmepoolne külmumisvastane funktsioon ja/või päikesepaneeli jahutus, saate need aktiveerida siit. Kui funktsioon on aktiveeritud, saate teha nende seadistusi.

külmumiskaitse

antifriisi temperatuur: Siin saate määrata päikesepaneeli temperatuuri, mille juures tsirkulatsioonipump käivitub külmumise vältimiseks.

päikesepaneeli jahutus

käivit. päikesekoll. jahut.: Kui päikesepaneeli temperatuur on sellest seadistusest kõrgem ja samal ajal temperatuur päikeseküttespaagis on kõrgem maksimaalsest seadistatud temperatuurist, aktiveeritakse väline jahutusfunktsioon.

Funktsioonide kirjeldused on toodud lisaseadme paigaldusjuhendis.

MENÜÜ 5.3.7 - VÄLINE LISAKÜTE

Määrake siin välise lisakütteseadme seadistused. Väline lisakütteseadme on näiteks väline õli-, gaasi- või elektrikatel.

Kui väline lisakütteseadme ei ole astmeliselt juhitud, siis valige lisaks sisselülitamisaeg ja samuti lisakütteseadme tööaeg.

Astmeliselt reguleeritava lisakütteseadme korral on näiteks võimalik valida sisselülitamisaeg, määrata lubatud astmete maksimaalne arv ja valida, kas kasutatakse binaarset astmelisust.

Kui te valite "prioriteetne lisaküte" kasutatakse kütmiseks välist lisakütteseadet soojuspumba asemel.

Funktsioonide kirjeldused on toodud lisaseadme paigaldusjuhendis.

MENÜÜ 5.3.11 - MODBUS

address

Tehaseseadme: address 1

word swap

Tehaseseadme: pole aktiveeritud

Alates Modbus 40 versioon 10, saab aadresse seadistada vahemikus 1 - 247. Varasematel versioonidel on fikseeritud address (address 1).

Siin saate valida kas soovite eelseadistatud standardi "big endian" asemel "sõnade vahetus".

Funktsioonide kirjeldused on toodud lisaseadme paigaldusjuhendis.

MENÜÜ 5.3.12 - VÄLJATÕMBE/SISSEPUHKEÕHUM.

kuud filtrihäirete vahel

Seadistusvahemik: 1 – 24

Vaikimisi väärtus: 3

madalaim väljatõmbeõhu t

Seadistusvahemik: 0–10 °C

Vaikimisi väärtus: 5 °C

möödavoolutemp. liiga kõrge

Seadistusvahemik: 2–10 °C

Vaikimisi väärtus: 4 °C

möödavool kütmise ajal

Seadistamise vahemik: sees/väljas

Tehaseseade: välja lülitatud

katkestusväärtus, väljatõmbeõhu temp.

Seadistusvahemik: 5–30 °C

Vaikimisi väärtus: 25 °C

kuud filtrihäirete vahel: Seadistage filtrihäire kuvamise tihedus.

madalaim väljatõmbeõhu t: Seadistage väljatõmbeõhu minimaalne temperatuur, et vältida soojusvaheti külmumist.

möödavoolutemp. liiga kõrge: Juhul kui paigaldatud on ruumiandur, saate siin seadistada ületemperatuuri, mille juures möödavooluklapp peab avanema.



Vihje!

Funktsioonide kirjeldused on toodud ERS ja HTS paigaldusjuhendites.

MENÜÜ 5.3.14 - F135

laadimispumba kiirus

Seadistamise vahemik: 1 – 100 %

Tehaseseade: 70 %

soe tarbevesi jahutamisel

Seadistamise vahemik: sees/väljas

Tehaseseade: välja lülitatud

Siin saate seadistada laadimispumba kiiruse F135 jaoks. Samuti saate valida, kas soovite toota sooja vett F135 abil samal ajal kui välismoodul toodab jahutust.



Hoiatus!

Funktsiooni "Soe tarbevesi jahutuse ajal" aktiveerimiseks on vaja valida "aktiiv jahutus 4 toru" kas "lisaseadmed" või "tarkvara ja väljundid"-s. Soojuspumbas peab olema aktiveeritud ka jahutus.

MENÜÜ 5.3.15 - GBM SIDEMOODUL

käivita muu lisaküte

Seadistamise vahemik: 10 – 2 000 GM

Tehaseseade: 400 GM

hüsterees

Seadistamise vahemik: 10 – 2 000 GM

Tehaseseade: 100 GM

Siin saate teha gaasikatla GBM 10-15 seadistusi. Näiteks saate valida, millal gaasikatel käivitub. Funktsioonide kirjeldused on toodud lisaseadme paigaldusjuhendis.

MENÜÜ 5.3.16 - NIISKUSANDUR

kliimasüsteem 1 HTS

Seadistamise vahemik: 1–4

Vaikimisi väärtus: 1

RH piiramine ruumis, süst.

Seadistamise vahemik: sees/väljas

Tehaseseade: välja lülitatud

kondens. takistamine, süst.

Seadistamise vahemik: sees/väljas

Tehaseseade: välja lülitatud

RH piiramine ruumis, süst.

Seadistamise vahemik: sees/väljas

Tehaseseade: välja lülitatud

Paigaldada saab kuni neli niiskusandurit (HTS 40).

Siin saate valida, kas teie süsteem(id) peab/peavad piirama suhtelise õhuniiskuse taset (RH) kütte või jahutuse töötamise ajal.

Samuti saate valida jahutuse min. pealevoolu ja jahutuse arvestusliku pealevoolutemperatuuri piiramise, et hoida ära kondensatsioonivee tekke torudel ja jahutussüsteemi komponentidel.

Funktsioonide kirjeldused on toodud HTS 40 paigaldusjuhendis.

MENÜÜ 5.3.18 - BASSEIN

Siin saate valida, millist pumpa süsteemis kasutada.

MENÜÜ 5.3.19 - AKTIIV JAHUTUS 4 TORU

Siin saate valida, millist pumpa süsteemis kasutada.

MENÜÜ 5.3.21 - VOOLUH ANDUR / EL ARVESTI

Pealevoolutemperatuuri andur

seadist. režiim

Seadistamise vahemik: EMK150 / EMK300/310 / EMK500

Tehaseseade: EMK150

impulsi energia

Seadistamise vahemik: 0 – 10000 Wh

Tehaseseade: 1000 Wh

impulssi/kWh

Seadistamise vahemik: 1 – 10000

Tehaseseade: 500

Elektrienergiaarvesti

seadist. režiim

Seadistamise vahemik: impulsi energia / impulssi/kWh

Vaikimisi väärtus: impulsi energia

impulsi energia

Seadistamise vahemik: 0 – 10000 Wh

Tehaseseade: 1000 Wh

impulssi/kWh

Seadistamise vahemik: 1 – 10000

Tehaseseade: 500

Kuni kaks vooluandurit (EMK) / elektrienergiaarvestit saab ühendada sisendkaardile AA3, klemmliistule X22 ja X23. Valige need menüüs 5.2.4 - lisaseadmed.

Vooluandur (Energia mõõtmise komplekt EMK)

Vooluandurit (EMK) kasutatakse küttesüsteemi poolt toodetava ja tarnitava energiahulga mõõtmiseks, mis kuulub sooja tarbevee tootmiseks ja maja kütmiseks.

Vooluanduri funktsiooniga mõõdetakse vooluhulka ja temperatuuride erinevust laadimisahelas. Väärtus kuvatakse ühilduva toote ekraanil.

Alates tarkvara versioonist 9085 saate valida vooluanduri (EMK), mille olete süsteemi ühendanud.

impulsi energia: Siin saate seadistada energiahulga, millele iga impulss vastab.

impulssi/kWh: Siin saate seadistada impulside arvu kWh kohta, mis saadetakse seadmesse VVM 310.



Hoiatus!

VVM 310-s olev tarkvara peab olema 9085 või hilisem versioon. Paigaldise tarkvara uuenduste allalaadimiseks külastage nibeuplink.com, kus vajutage "Tarkvara" sakil.

Elektrienergiaarvesti (elektriarvesti)

Elektrienergiaarvestit (-arvesteid) kasutatakse impulss-signaalide saatmiseks iga kord kui tarbitud on teatud hulk energiat.

impulsi energia: Siin saate seadistada energiahulga, millele iga impulss vastab.

impulssi/kWh: Siin saate seadistada impulside arvu kWh kohta, mis saadetakse seadmesse VVM 310.

MENÜÜ 5.4 - TARKVARA JA VÄLJUNDID

Siin saate valida, millisesse sisendkaardi sisendisse/väljundisse (AA3) välise kontakti funktsioon (lk 26) peab olema ühendatud.

Valitavad sisendid klemmliistul AUX 1-5 (AA3-X6:9-18) ja väljund AA3-X7 sisendkaardil.

MENÜÜ 5.5 - TEHASESEADETE HOOLDUSMENÜÜ

Kõiki seadistusi (sealhulgas kasutajale kättesaadavaid seadistusi) saate siin vastavalt vaikeväärtustele lähtestada.



Hoiatus!

Kui algolek on taastatud, kuvatakse käivitusjuhend sisemooduli järgmisel taaskäivitamisel.

MENÜÜ 5.6 - SUNDKONTROLL

Siin saate sundjuhtida sisemooduli erinevaid komponente ja mis tahes ühendatud lisaseadmeid.



Tähelepanu!

Sundreguleerimine on mõeldud kasutamiseks üksnes veaotsingu eesmärgil. Funktsiooni kasutamine muul moel võib teie kliimasüsteemi komponente kahjustada.

MENÜÜ 5.7 - KÄIVITUSJUHEND

Kui sisemoodul käivitatakse esimest korda, aktiveerub käivitusjuhend automaatselt. Siin saate seda käsitsi käivitada.

Vt leheküljel 32, et saada täiendavat teavet käivitusjuhise kohta.

MENÜÜ 5.8 - KIIRKÄIVITAMINE

Siin saate käivitada kompressori.



Hoiatus!

Kompressori käivitamine eeldab kütmise, jahutuse või sooja tarbevee tootmise vajadust.



Tähelepanu!

Ärge rakendage kompressori kiirkäivitamist liiga palju kordi lühikese aja jooksul, sest nii võite kompressorit ja seda ümbritsevaid seadmeid kahjustada.

MENÜÜ 5.9 - PÕRANDAKUIV. FUNKTS.

perioodi 1 pikkus – 7

Seadistamise vahemik: 0 – 30 päeva

Tehaseseade, periood 1 – 3, 5 – 7: 2 päeva

Tehaseseade, periood 4: 3 päeva

perioodi 1 temp. – 7

Seadistamise vahemik: 15 – 70 °C

Vaikeväärtus:

perioodi 1 temp.	20 °C
perioodi 2 temp.	30 °C
perioodi 3 temp.	40 °C
perioodi 4 temp.	45 C
perioodi 5 temp.	40 °C
perioodi 6 temp.	30 °C
perioodi 7 temp.	20 °C

Määrake siin põrandakuivatamise funktsioon.

Võimalik on määrata kuni seitse erinevate arvutuslike pealevoolutemperatuuridega perioodi. Kui kavatsete kasutada vähem kui seitset perioodi, määrake ülejäänud perioodide päevade arvuks 0.

Põrandakuivatamise funktsiooni aktiveerimiseks tähistage aktiivne aken. Allpool olev loendur näitab päevade arvu, mil funktsioon on olnud aktiveeritud.



Tähelepanu!

Põrandakuivatuse ajal on kütteveepumba jõudlus 100%, sõltumata seadistusest menüüs 5.1.10.



Vihje!

Kui hakkate kasutama töörežiimi "ainult lisaküte", valige see menüüst 4.2.



Vihje!

Võimalik on salvestada põrandakütte logi, mis näitab kui betoonplaat on saavutanud õige temperatuuri. Vt osa "Põrandakütte logi registreerimine" leheküljel 56.

MENÜÜ 5.10 - LOGI MUUTMINE

Siin saate vaadata eelmisi juhtautomaatikas tehtud muudatusi.

Kuupäev, kellaeg, ID-number (unikaalne teatud seadistustele) ja uus seadistatud väärtus kuvatakse iga muudatuse puhul.



Hoiatus!

Muutuste logi salvestatakse taaskäivitamisel ja see jääb samaks pärast tehaseseadistuste taastamist.

MENÜÜ 5.11 - SOOJUSPUMBA SEADISTUSED

Paigaldatud soojuspumba seadistusi saate teha alammenüüdes.

MENÜÜ 5.11.1 - EB101

Siin saate teha paigaldatud soojuspumba ja laadimispumba seadistusi.

MENÜÜ 5.11.1.1 - SOOJUSPUMP

Siin saate teha paigaldatud soojuspumba seadistusi. Võimalikke seadistusi vaadake soojuspumba paigaldusjuhendist.

MENÜÜ 5.11.1.2 - LAADIMISPUMP (GP12)

režiimi valik

Seadistamise vahemik: auto / vahelduv

Vaikimisi väärtus: auto

Siin saate seadistada laadimispumba töörežiimi.

auto: Laadimispump töötab vastavalt VVM 310 hetke töörežiimile.

vahelduv: Laadimispump käivitub ja seiskub 20 sekundit enne ja pärast soojuspumba kompressorit.

kiirus töötamise ajal

küte, soe tarbevesi, bassein, jahutus

Seadistamise vahemik: auto / käsirežiim

Vaikimisi väärtus: auto

Käsitsi seadistamine

Seadistamise vahemik: 1–100 %

Vaikimisi väärtus: 70 %

min lubatud kiirus

Seadistamise vahemik: 1–100 %

Vaikimisi väärtus: 1 %

kiirus ooterežiimis

Seadistamise vahemik: 1–100 %

Vaikimisi väärtus: 30 %

max lubatud kiirus

Seadistamise vahemik: 80–100 %

Vaikimisi väärtus: 100 %

Valige laadimispumba töökiirus praeguses töörežiimis. Kui soovite, et laadimispumba kiiruse reguleerimine toimuks automaatselt (tehaseseadistus), siis valige "auto".

Kui "auto" on aktiveeritud kütmise eesmärgil, saate teha ka seadistuse "min lubatud kiirus" ja "max lubatud kiirus", mis piirab laadimispumba tööd ja ei luba sellel töötada seadistatud väärtusest madalamal või suuremal kiirusel.

Laadimispumba käsijuhtimiseks deaktiveerige "auto" antud töörežiimis ja seadistage väärtus 1 ja 100% vahele ("max lubatud kiirus" ja "min lubatud kiirus" eelnevalt seadistatud väärtused enam ei kehti).

Kiirus ooterežiimis (kasutatakse üksnes kui töörežiimiks on valitud automaatrežiim) tähendab, et laadimispump töötab seadistatud kiirusel ajal kui puudub vajadus kompressori töö ja lisakütte järele.

5.12 - RIIK

Siin saate valida, kuhu toode paigaldati. See annab juurdepääsu teie toote riigipõhiste seadistustele.

Keeleseadistusi saab teha hoolimata sellest valikust.



Hoiatus!

See valik lukustub pärast 24 tundi, pärast ekraani taaskäivitust ja programmi uuendamise ajal.

9 Hooldus

Hooldustoimingud



Tähelepanu!

Hooldust võivad teha ainult nõutava kvalifikatsiooniga isikud.

VVM 310 komponentide asendamisel tuleb kasutada vaid NIBE varuosi.

AVARIIREŽIIM

Avariirežiimi kasutatakse käitamistörke ja hoolduse korral. Selle režiimiga on sooja tarbevee tootmine vähendatud.

Avariirežiimi aktiveerimiseks keerake lüliti (SF1) asendisse "▲". Selles režiimis:

- Olekulamp süttib kollaselt.
- Ekraani valgustus ei sütti ja juhtautomaatika ei ole ühendatud.
- Elektriküttekeha temperatuuri reguleerib termostaat (FQ10-BT30). Väärtust on võimalik seadistada vahemikus 35 või 45 °C.
- Aktiivsed on üksnes tsirkulatsioonipumbad ja täiendav elektriküte. Avariirežiimi korral seadistatakse täiendava elektrikütte võimsust elektriküttekeha kaardil (AA1). Vt lk 25 toodud juhtnõore.

SOOJA TARBEVEE SPIRAALSOOJUSVAHETI TÜHJENDAMINE

Sooja tarbevee spiraalsoojusvahetit on kõige lihtsam tühjendada nii, et ühendatakse lahti külmaveetoru soojusvaheti sisendi ja paagi vahel.

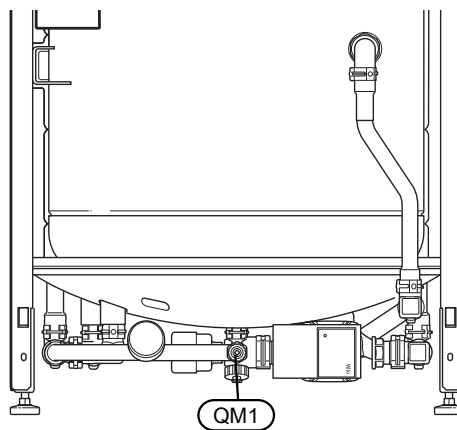
KLIIMASÜSTEEMI TÜHJENDAMINE

Kliimasüsteemi hoolduse lihtsustamiseks tuleks süsteem esmalt tühjendada tühjenduskraani kaudu (QM1).



Tähelepanu!

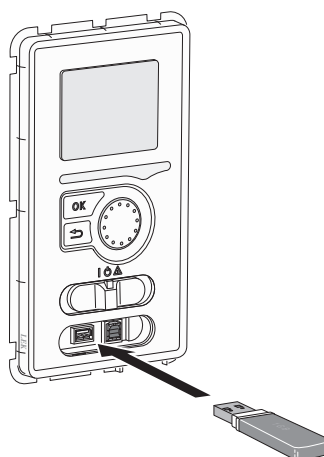
Kütte poole/kliimasüsteemi tühjendamisel võib väljuda kuuma vett. Põletusohht!



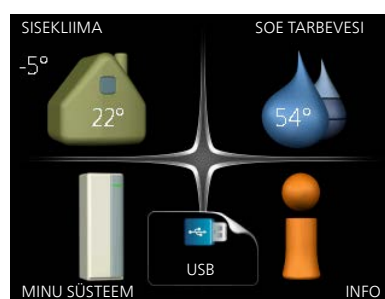
TEMPERATUURIANDURI ANDMED

Temperatuur (°C)	Takistus (kOhm)	Pinge (VDC)
-40	351,0	3,256
-35	251,6	3,240
-30	182,5	3,218
-25	133,8	3,189
-20	99,22	3,150
-15	74,32	3,105
-10	56,20	3,047
-5	42,89	2,976
0	33,02	2,889
5	25,61	2,789
10	20,02	2,673
15	15,77	2,541
20	12,51	2,399
25	10,00	2,245
30	8,045	2,083
35	6,514	1,916
40	5,306	1,752
45	4,348	1,587
50	3,583	1,426
55	2,968	1,278
60	2,467	1,136
65	2,068	1,007
70	1,739	0,891
75	1,469	0,785
80	1,246	0,691
85	1,061	0,607
90	0,908	0,533
95	0,779	0,469
100	0,672	0,414

USB-LIIDES

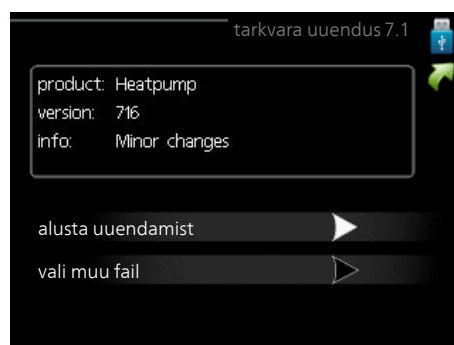


Ekraan on varustatud USB-pesaga, mida kasutatakse, et uuendada tarkvara ja salvestada VVM 310 registreeritud informatsiooni.



USB-mälu ühendamisel kuvatakse ekraanil uus menüü (menüü 7).

Menüü 7.1 - tarkvara uuendus



võimaldab Teil uuendada VVM 310 tarkvara.



Tähelepanu!

Selleks, et järgmised funktsioonid töötaksid, peab USB-mälu sisaldama NIBE tarkvarafaile VVM 310 jaoks.

Info aken ekraani ülaosas näitab informatsiooni (alati inglise keeles) kõige tõenäolisema uuenduse kohta, mille uuendustarkvara on USB-mälust valinud.

See informatsioon näitab toodet, millele tarkvara on mõeldud, tarkvara versiooni ning üldist informatsiooni. Kui soovite valida mõne muu faili valitud faili asemel, saab õige faili valida "vali muu fail" kaudu.

alusta uuendamist

Valige „alusta uuendamist“, kui soovite uuendust teha. Teilt küsitakse tarkvara uuendamise soovi kinnitust. Vastake "jah" jätkamiseks või "ei" tühistamiseks.

Kui vastasite "jah" eelmisele küsimusele, algab uuenduse tegemine, mille käiku saate ekraanilt jälgida. Kui uuenduse tegemine on lõpule jõudnud, taaskäivitatakse VVM 310.



Vihje!

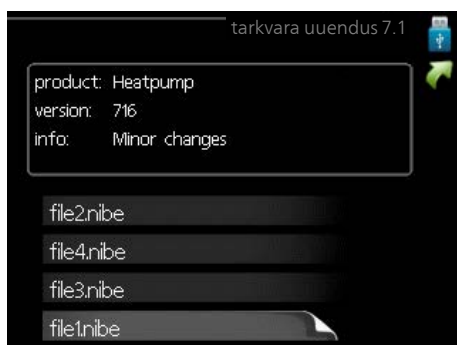
Tarkvarauuendus ei tühistata VVM 310 menüüde seadistusi.



Hoiatus!

Kui uuenduse tegemine katkestatakse enne selle lõpule jõudmist (näiteks elektrikatkestuse korral jne), saab taastada tarkvara eelmise versiooni, kui hoida OK-nuppu käivituse ajal all kuni roheline lamp hakkab põlema (selleks läheb aega umbes 10 sekundit).

vali muu fail



Valige "vali muu fail" kui te ei soovi kasutada pakutud tarkvara. Failide sirvimisel kuvatakse informatsiooni tähistatud tarkvara kohta info aknas sarnaselt eelnevaga. Faili valimisel OK-nupu abil kuvatakse eelmine lehekülg (menüü 7.1), millelt saate valida uuenduse tegemise alustamise.

Menüü 7.2 - logi



Seadistamise vahemik: 1 s – 60 min

Tehaseseade vahemik: 5 s

Siin saate valida, kuidas VVM 310 hetke mõõteväärtused tuleks salvestada USB mälu logifaili.

1. Määrake soovitud intervall logide vahel.
2. Tähistage "aktiveeritud".
3. VVM 310 hetkeväärtused salvestatakse määratud intervalliga USB-mälu faili kuni "aktiveeritud" tähistus eemaldatakse.



Hoiatus!

Eemaldage märged "aktiveeritud" enne USB-mälu eemaldamist.

Põrandakütte logi registreerimine

Siin saate salvestada põrandakütte logi USB mälusse ja sel moel näha millal betoonplaat saavutab õige temperatuuri.

- Veenduge, et "põrandakuiv. funkts." on valitud menüüs 5.9.
- Valige "põrandakütte logi aktiveeritud".
- Nüüd on loodud logi fail, kus on näha temperatuur ja elektriküttekeha võimsus. Logimine kestab kuni "põrandakütte logi aktiveeritud" tühistatakse või kui "põrandakuiv. funkts." seiskub.



Hoiatus!

Enne USB mälu eemaldamist tühistage käsklus "põrandakütte logi aktiveeritud".

Menüü 7.3 - seadete haldamine



Siin saate hallata (salvestada või kuvada) kõiki VVM 310 menüüseadeid (kasutaja- ja hooldusmenüüd) USB-mäluga.

"salvestage seaded" abil saate salvestada menüüseadistused USB-mällu, et neid hiljem taastada või kopeerida teise VVM 310.



Hoiatus!

Menüüseadistuste salvestamisel USB-mällu asendate kõik varem USB-mällu salvestatud seadistused.

"taastage seaded" abil saate taastada kõik menüüseadistused USB-mälust.



Hoiatus!

USB-mälust tehtud menüüde algseadistust ei saa tagasi võtta.

10 Häired seadme töös

Enamikul juhtudel teavitab VVM 310 häiretest seadme töös (häired võivad vähendada mugavustunnet/hubasust), andes nendest märku häiresignaalidega ja kuvades ekraanil vajalikud juhtnöörid.

Infomenüü

Kõik paigaldise mõõteväärtused asuvad sisemooduli menüüsüsteemi menüüs 3.1. Sageli lihtsustab veaallika leidmist väärtuste läbivaatamine selles menüüs.

Häiresignaalide haldamine



Häiresignaali osutab rikkele seadme töös, mida näitab olekulamp, vilkudes vaheldumisi rohelise ja punase valgusega. Lisaks ilmub infoaknasse häirekella sümbol.

HÄIRESIGNAAL

Kui olekulamp põleb häiresignaali korral punaselt, osutab see rikkele, mida sisemoodul ei suuda ise kõrvaldada. Keerates juhtimisnuppu ja vajutades OK-nuppu, saate ekraanil näha häiresignaali liiki ja selle nullida. Sisemoodulit on võimalik seadistada ka väärtusele abirežiim.

info / tegevus Siin saate teavet häire kohta ja nõuandeid häire põhjustanud probleemi kõrvaldamiseks.

häire nullimine Paljudel juhtudel piisab "häire nullimine" valimisest, et toode naaseks tavarežiimile. Kui pärast "häire nullimine" valimist süttib roheline tuli, on häire kõrvaldatud. Kui endiselt põleb punane tuli ja ekraanil on menüü "alarm", siis on häire põhjustanud probleem endiselt lahendamata.

abirežiim "abirežiim" on üks avariirežiimi tüüpidest. Selle režiimi puhul jätkab sisemoodul kütmist ja/või sooja tarbevee tootmist sõltumata rikkest. Soojuspumba kompressor võib mitte töötada. Sel juhul kütab ja/või toodab sooja tarbevett elektriküttekeha.



Hoiatus!

Režiimi abirežiim valimiseks peab häiretegevus olema valitud menüüs 5.1.4.



Hoiatus!

"abirežiim" valimine ei tähenda häire põhjustanud probleemi kõrvaldamist. Seetõttu põleb olekulamp jätkuvalt punaselt.

Veaotsing

Kui tööhäire ei ole ekraanil kuvatud, võite kasutada allpool toodud soovitusi:

Põhitegevused

Alustage järgmiste punktide kontrollimisega:

- Lülitid (SF1) asend.
- Hoone grupi- ja peakaitsmed
- Juhtautomaatika kaitselüliti.
- Väike kaitselüliti seadmele VVM 310 (FC1).
- Ülekuumenemiskaitse seadmele VVM 310 (FQ10).
- Õigesti seadistatud koormusmonitor.

Sooja tarbevee temperatuur on liiga madal või kogus ei ole piisav.

- Suletud või ummistunud täiteventiil soojale veele.
 - Avage ventiil.
- Seguklapi (kui selline on paigaldatud) väärtus on liiga madal.
 - Reguleerige seguklappi.
- VVM 310 valel töörežiimil.
 - Sisenege menüüsse 4.2. Režiimi "auto" korral valige suurem väärtus "lisakütte seiskamine" menüüs 4.9.2.
 - Režiimi „käsirežiim“ korral valige „lisaküte“.
 - Sooja vee tootmine toimub VVM 310 režiimil "käsirežiim". Kui õhk-vesi-soojuspump puudub, tuleb aktiveerida "lisaküte".
- Sooja tarbevee kulu on suur.
 - Oodake, kuni soe tarbevesi on kuumenenud. Sooja tarbevee tootmise ajutist suurendamist (ajutine "lux" režiim) saab aktiveerida menüüs 2.1.
- Liiga suur tarbevee vooluhulk.
 - Vähendage tarbevee vooluhulka, vaadake tehnilisest kirjeldusest andmeid sooja tarbevee tootlikkuse kohta lõigust "Tehniline kirjeldus".
- Liiga madal sooja tarbevee seadistus.
 - Sisenege menüüsse 2.2 ja valige kõrgem mugavusrežiim.
- Sooja vee kättesaadavus on madal "Smart Control" funktsiooni aktiveerimisel.
 - Kui sooja vee tarbimine on olnud väike, toodetakse tavapärasest vähem sooja tarbevett. Taaskäivitage seade.
- Liiga lühiajaline sooja tarbevee prioriteet või selle puudumine.
 - Sisenege menüüsse 4.9.1 ja suurendage ajavahemikku, mil soojal tarbeveel on prioriteet. Pange tähele, et tarbevee tootmise aja pikendamisel väheneb kütmissaeg, mille tulemusel võivad ruumitemperatuurid olla madalamad/ebaühtlased.
- "Puhkuserežiim" on aktiveeritud menüüs 4.7.
 - Sisenege menüüsse 4.7 ja valige „välja lülitatud“.

Ruumitemperatuur on liiga madal

- Mitmes toas on termostaadid suletud.
 - Seadistage termostaadid maksimumi peale nii mitmes ruumis, kui võimalik. Termostaadide kinnikeeramise asemel seadistage ruumitemperatuur menüüs 1.1.
- Vaadake kasutusjuhendist ptk "Nõuandeid energia säästmiseks" täpsema informatsiooni saamiseks termostaatide seadistamise parima viisi kohta.

- VVM 310 valel töörežiimil.
 - Sisenege menüüsse 4.2. Režiimi "auto" korral valige suurem väärtus "kütte seiskamine" menüüs 4.9.2.
 - Režiimi „käsirežiim“ korral valige „küte“. Kui sellest ei piisa, valige „lisaküte“.
- Küttejuhtautomaatika on seadistatud liialt madalale väärtusele.
 - Sisenege menüüsse 1.1 "temperatuur" ja reguleerige küttegaafiku nihet ülespoole. Kui ruumitemperatuur on madal ainult siis, kui ilm on külm, tuleb küttegaafiku kaldenurka menüüs 1.9.1 "küttegaafik" ülespoole seadistada.
- Liiga lühiajaline kütte prioriteet või selle puudumine.
 - Sisenege menüüsse 4.9.1 ja suurendage ajavahemikku, mil kütteil on prioriteet. Pange tähele, et kütmissaja pikendamisel väheneb sooja tarbevee tootmise aeg, mille tulemusel võivad sooja tarbevee kogused olla väiksemad.
- "Puhkuserežiim" on aktiveeritud menüüs 4.7.
 - Sisenege menüüsse 4.7 ja valige „välja lülitatud“.
- Väline lüliti on ruumitemperatuuri muutmiseks aktiveeritud.
 - Kontrollige väliseid lüliteid.
- Kliimasüsteemis on õhk.
 - Õhutage kliimasüsteemi (vt lk 31).
- Kliimasüsteemi ventiilid on suletud. Kliimasüsteemi või soojuspumba ventiilid on suletud.
 - Avage ventiilid.

Ruumitemperatuur on liiga kõrge

- Küttejuhtautomaatika on seadistatud liialt kõrgele väärtusele.
 - Sisenege menüüsse 1.1 (temperatuur) ja alandage küttegaafiku nihet. Kui ruumitemperatuur on kõrge ainult siis, kui ilm on külm, tuleb küttegaafiku kaldenurka menüüs 1.9.1 "küttegaafik" allapoole seadistada.
- Väline lüliti on ruumitemperatuuri muutmiseks aktiveeritud.
 - Kontrollige väliseid lüliteid.

Madal süsteemi rõhk

- Kliimasüsteemis ei ole piisavas koguses vett.
 - Täitke kliimasüsteem veega ja veenduge, et see ei leki (vt lk 31).

Õhk-vesi-soojuspumba kompressor ei käivitu

- Kütmise või jahutamise vajadus puudub (jahutamiseks on vajalik lisaseade).
 - VVM 310 ei saa kütmise, jahutamise ega sooja tarbevee signaali.
- Kompressor on temperatuuritingimuste tõttu blokeeritud.
 - Oodake kuni temperatuur on toote töövahemikus.
- Miinimumintervall kompressori käivituste vahel ei ole kätte jõudnud.
 - Oodake vähemalt 30 minutit ja seejärel kontrollige, kas kompressor käivitus.
- Häiresignaali on sisse lülitunud.
 - VVM 310 ajutiselt blokeeritud, vt menüüd 3.2 "Kompressori teave".

Ainult elektriline lisaküte

Kui teil ei õnnestu riket kõrvaldada ja maja pole võimalik kütta, võite abi saabumiseni soojuspumpa edasi kasutada "ainult lisaküte". See tähendab, et maja kütmiseks kasutatakse ainult lisakütet.

SEADISTAGE PAIGALDIS LISAKÜTTEREŽIIMILE

1. Sisenege menüüsse 4.2 režiimi valik.
2. Tähistage juhtimisnupu abil „ainult lisaküte“ ja seejärel vajutage nupule „OK“.
3. Põhimenüüdesse naasmiseks vajutage tagasinupule „Back“.

11 Lisaseadmed

Kõik lisatarvikud ei pruugi olla kõigil turgudel saadaval.

Üksikasjalik teave lisatarvikute kohta ja terviklik lisatarvikute nimekiri on saadaval nibe.eu.

ABIRELEE HR 10

Lisareleed HR 10 kasutatakse välimiste 1-3-faasiliste koormuste juhtimiseks nagu nt õlipõletid, elektriküttekehad ja pumbad.

Art nr 067 309

AKTIIVJAHUTUS ACS 310*

ACS 310 on lisaseade, mis võimaldab VVM 310-l kontrollida jahutuse tootmist.

Art nr 067 248

*Lisaseadme jaoks on vajalik NIBE õhk-vesi-soojuspumba paigaldamine.

AKUMULATSIOONIPAAK UKV

Puhverpaak on akumulatsioonipaak, mille saab ühendada soojuspumba või muu välise soojusallikaga ja sellel võib olla mitmeid erinevaid rakendusi. Seda saab kasutada ka küttesüsteemi välise juhtimise ajal.

UKV 40

UKV 100

Art nr 088 470

Art nr 088 207

UKV 200 Jahutus

UKV 300 Jahutus

Art nr 080 321

Art nr 080 330

BASSEINIKÜTE POOL 310*

POOL 310 on lisaseade, mis võimaldab basseinikütet koos VVM 310.

Art nr 067 247

*Lisaseadme jaoks on vajalik NIBE õhk-vesi-soojuspumba paigaldamine.

ENERGIA MÕÕTMISE KOMPLEKT EMK 300

See lisaseade paigaldatakse väliselt ja seda kasutatakse, et mõõta soojusenergia hulka basseini kütmiseks, sooja tarbevee tootmiseks, maja kütmiseks ja jahutamiseks.

Art nr 067 314

ENERGIA MÕÕTMISE KOMPLEKT EMK 310*

See lisaseade paigaldatakse seesmiselt ja seda kasutatakse, et mõõta VVM 310 poolt tarnitavat soojusenergia hulka sooja tarbevee tootmiseks ja maja kütmiseks.

Art nr 067 246

*EMK 310 on komplektis Saksamaal, Šveitsis ja Austrias.

ENERGIA MÕÕTMISE KOMPLEKT PÄIKESEENERGIAST TOODETUD ELEKTRILE EME 10

EME 10 kasutatakse päikeseenergiast toodetud elektrikasutuse optimeerimiseks. EME 10 mõõdab trafo kaudu inverterist tulevat voolu ja töötab kõigi inverteritega.

Art nr 067 541

HRV SEADE ERS

Seda lisatarvikut kasutatakse eluaseme varustamiseks ventilatsiooniõhust saadud energiaga. Seade ventileerib maja ja soojendab sissepuhkeõhku vastavalt vajadusele.

ERS 10-400

Art nr 066 115

Seda lisatarvikut kasutatakse eluaseme varustamiseks ventilatsiooniõhust saadud energiaga. Seade ventileerib maja ja soojendab sissepuhkeõhku vastavalt vajadusele. ERS 30 on spetsiaalselt välja töötatud kasutamiseks pööningul ja muudes jahedates ruumides.

ERS 30-400

Art nr 066 165

LISAKAART AXC 40

Lisakaart on vajalik siis, kui astmetega juhitud lisaküte (nt väline elektriboiler) või 3-tee ventiiliga juhitud lisaküte (nt puidu-/õli-/gaasi-/graanulkatel) ühendatakse seadmega VVM 310.

Lisakaarti on vaja ka siis, kui näiteks väline tsirkulatsioonipump on seadmega VVM 310 ühendatud samal ajal, kui aktiveeritakse häiresignaal.

Art nr 067 060

NIISKUSANDUR HTS 40

Seda lisatarvikut kasutatakse niiskuse ja temperatuuride kuvamiseks ja reguleerimiseks nii kütmise kui jahutamise ajal.

Art nr. 067 538

PÕHJA PIKENDUS EF 45

Seda lisaseadet kasutatakse suurema ühendusala loomiseks VVM 310 all.

Art nr. 067 152

PÄIKESEELEKTRI SIDEMOODUL EME 20

EME 20 kasutatakse sidepidamise ja juhtimise võimaldamiseks päikesepaneelide inverterite NIBE ja VVM 310 vahel.

Art nr 057 188

PÄIKESEKÜTTE KOMPLEKT NIBE PV

Päikesepaneelide komplekt, 3,2 – 22,4 kW (10 – 80 paneeli), mida kasutatakse oma elektri tootmiseks.

RUUMIMOODUL RMU 40

Ruumimoodul on lisaseade, millega VVM 310-t saab juhtida ja jälgida maja teisest ruumist peale selle, kus seade asub.

Art nr 067 064

SIDEMOODUL MODBUS 40

MODBUS 40 võimaldab seadet VVM 310 juhtida ja jälgida maja DUC (arvutite alamkeskus) abil. Ühendus toimub MODBUS-RTUkasutamisel.

Art nr 067 144

SIDEMOODUL SMS 40

Kui internetiühendus puudub, saate kasutada lisaseadet SMS 40, et juhtida VVM 310 SMSi teel.

Art nr 067 073

TÄIENDAVAD 3-TEE VENTIILID

ECS 40/ECS 41

Seda lisaseadet kasutatakse, kui VVM 310 on paigaldatud majja, kus on vähemalt kaks erinevat küttesüsteemi, mis nõuavad erinevaid pealevoolutemperatuure.

ECS 40 (Max 80 m²) *ECS 41 (umbkaudu 80-250 m²)*

Art nr 067 287

Art nr 067 288

VÄLINE TÄIENDAV ELEKTRIKÜTE ELK

Selle lisaseadme puhul on vajalik lisaseade DEH 310 (astmeliselt juhitud lisaküte).

ELK 15 *ELK 213*

15 kW, 3x400V

7–13 kW, 3x400V

Art nr 069 022

Art nr 069 500

VÄLISE ENERGIAALLIKA JUHTSEADE

DEH 310 (õli/elekter/gaas)

Art nr 067 249

VÄLJATÕMBEÕHUSOOJUSPUMP F135*

F135 on väljatõmbeõhu soojuspump, mis on spetsiaalselt välja töötatud mehaanilise väljatõmbeõhu soojusenergia kombineerimiseks õhk-vesi-soojuspumbaga. Sisemooduli/juhtmooduli juhtseadmed F135.

Art nr 066 075

*Lisaseadme jaoks on vajalik NIBE õhk-vesi-soojuspumba paigaldamine.

ÜHENDUSKOMPLEKT SCA 35

SCA 35 võimaldab seadet VVM 310 ühendada päikeseküttega.

Art nr 067 245

ÜLEMINE KAPP TOC 30

Ülemine kapp torude/ventilatsioonikanalite peitmiseks.

Kõrgus 245 mm

Kõrgus 345 mm

Art nr 067 517

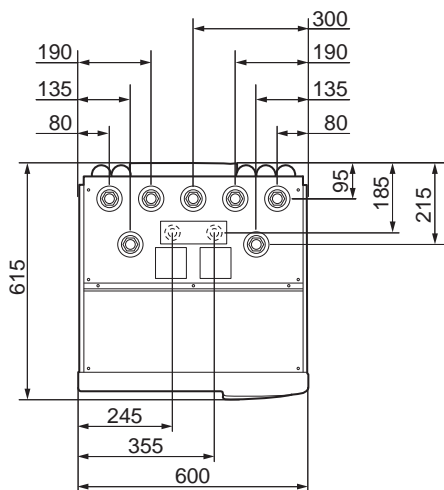
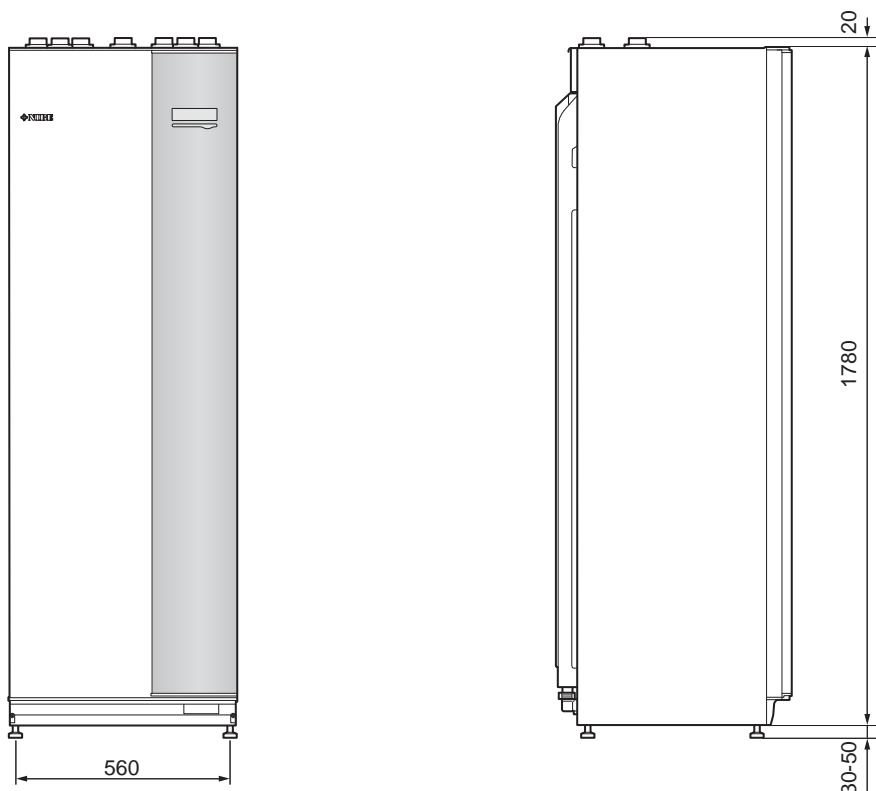
Art nr 067 518

Kõrgus 385-635 mm

Art nr 067 519

12 Tehnilised andmed

Seadme- ja paigaldusmõõdud



Tehnilised spetsifikatsioonid

3X400V

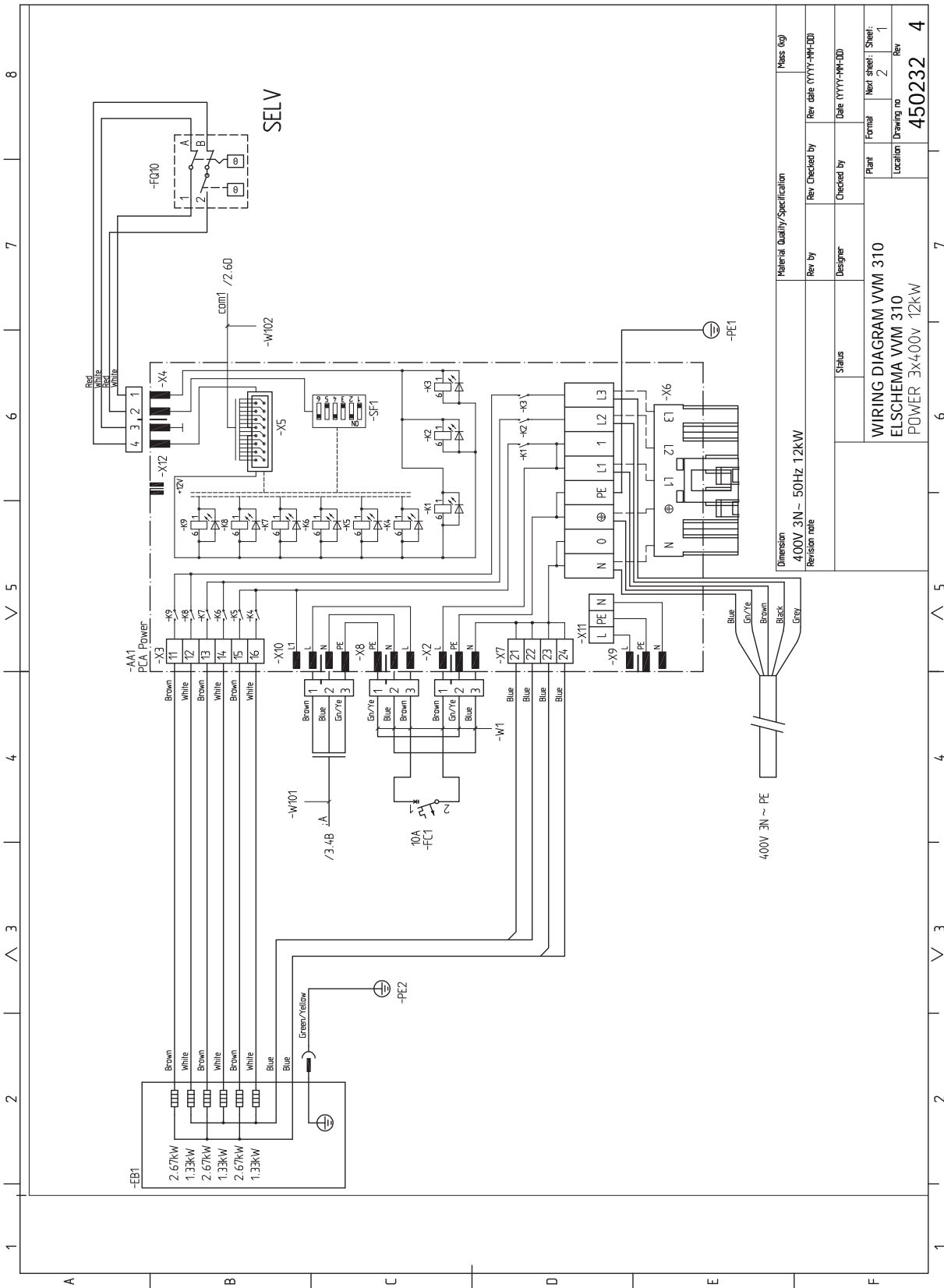
<i>3x400V</i>		
<i>Ühilduvad NIBE õhk-vesi-soojuspumbad</i>		
F2040		6 / 8 / 12 / 16
F2120		8 / 12 / 16
NIBE SPLIT HBS 05 (AMS 10 + HBS 05)		6 / 8 / 12 / 16
<i>Elektrilised andmed</i>		
Maksimaalne lisaenergia (sisemine)	kW	12
VVM 310 maksimaalne küttevõimsus koos lisaküttega (näiteks ELK 15)	kW	27
Maksimaalne ühendatav väline lisaküte	kW	15
Nimipinge		400V 3N~50Hz
Maksimaalne töövool	A	19,4
Kaitse	A	20
Küttepumba võimsus	W	3 – 45
Laadimispumba väljundvõimsus	W	3 – 45
Kesta kaitseklass		IP21
<i>Küttekontuur</i>		
Tsirkulatsioonipumba energiaklass		väikese energiakuluga
Laadimispumba energiaklass		väikese energiakuluga
Soojusandja süsteemi maksimaalne rõhk	MPa	0,3 (3 baari)
Soojusandja max temp.	°C	70
<i>Toruühendused</i>		
Küttesee		G20 sise.
Sooja vee ühendus		G20 sise.
Külma vee ühendus		G20 sise.
Soojuspumba ühendused		G20 sise.
Paisupaagi ühendus		G20 sise.

<i>Mitmesugust</i>		
<i>Sisemoodul</i>		
Sooja tarbevee spiraalsoojusvaheti maht	liiter	17
Sisemooduli kogumaht	liiter	270
Akumulatsioonipaagi maht	liiter	50
Sooja tarbevee spiraalsoojusvaheti sulgumisrõhk	MPa (baari)	1,0 (10 baari)
Lubatud maksimaalne surve sisemoodulis	MPa (baari)	0,3 (3 baari)
<i>Sooja tarbevee tootlikkus vastavalt standardile EN 16147</i>		
Sooja tarbevee kogus (40 °C)*	liiter	270
<i>Mõõtmed ja kaal</i>		
Laius	mm	600
Sügavus	mm	615
Kõrgus (ilma aluseta)	mm	1 800
Kõrgus (alusega)	mm	1 830 – 1 850
Nõutav lae kõrgus	mm	1 910
Kaal (ilma pakendi ja veeta)	kg	144
Ained vastavalt direktiivile (EG) nr. 1907/2006, artiklile 33 (Reach)		Plii messingist komponentides
Osa number, EMK 310 komplektiga kaasas (ainult Saksamaal, Šveitsis ja Austrias)		069 084
Art nr		069 430

*Kehtib Lux töörežiimi, tarbevee vooluhulga 8 liitrit minutis ja sissetuleva külma vee 10° C puhul. Kõrgema sooja tarbevee temperatuuri saab madalama tarbevee vooluhulga juures.

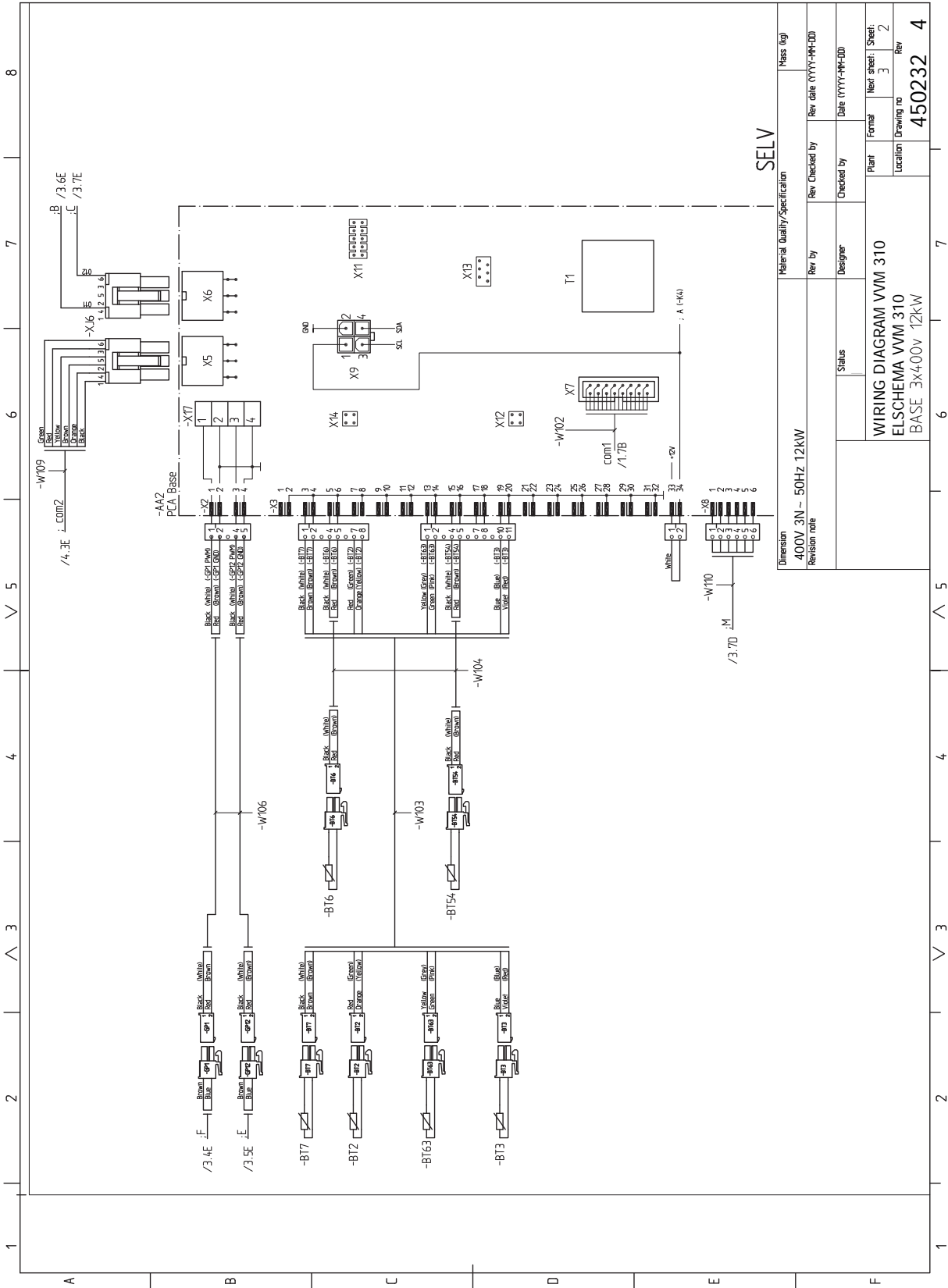
Elektriskeem

3X400V



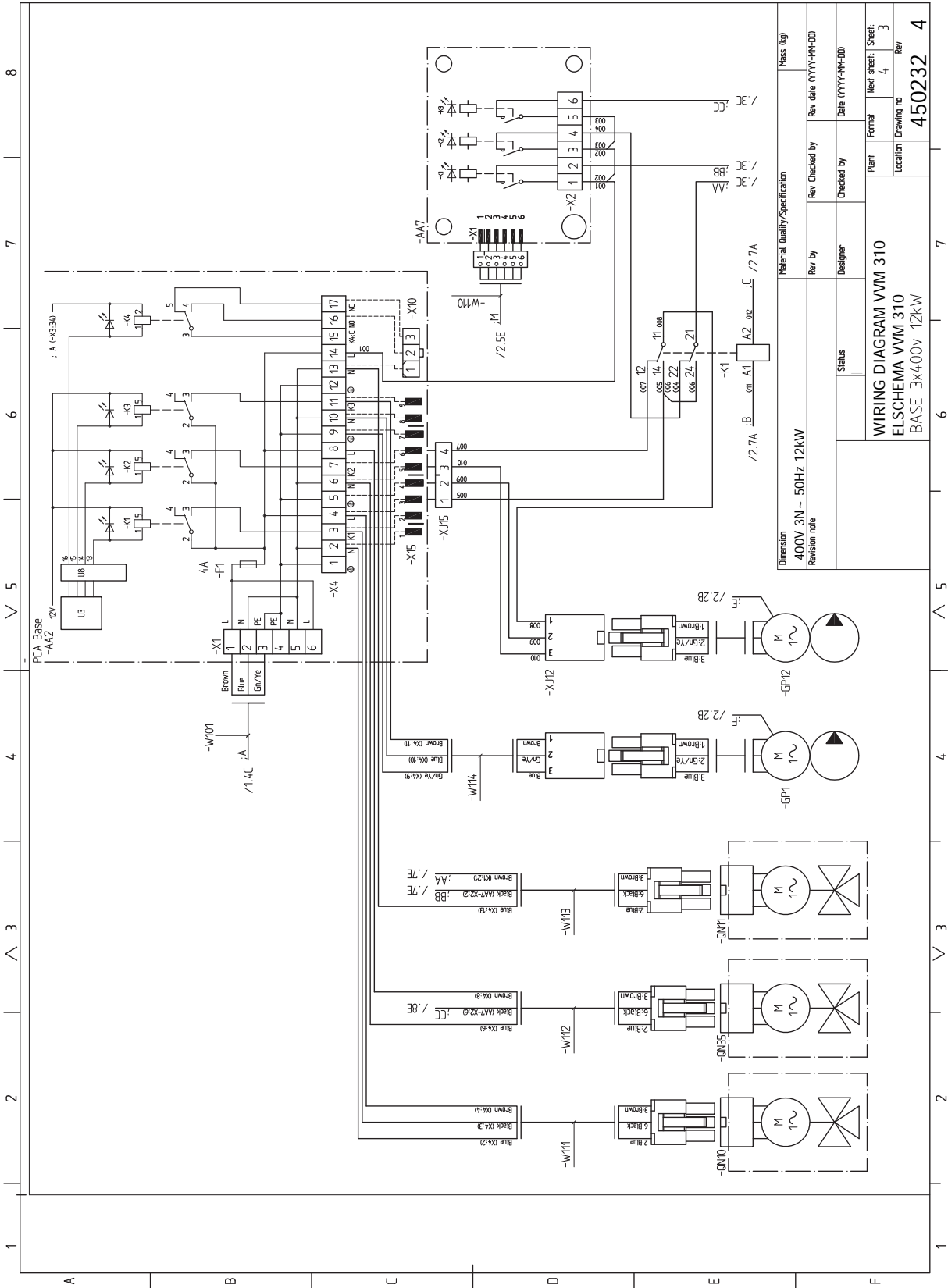
Material Quality/Specification		Mass (kg)	
Dimension	400V 3N ~ 50Hz 12kW	Rev by	Rev checked by
Revision note		Designer	Checked by
Status		Plant	New sheet: 2
		Location	Sheet: 1
		Drawing no	Rev
			450232 4

WIRING DIAGRAM VWM 310
 ELSICHEMA VWM 310
 POWER 3x400v 12kW



SELV

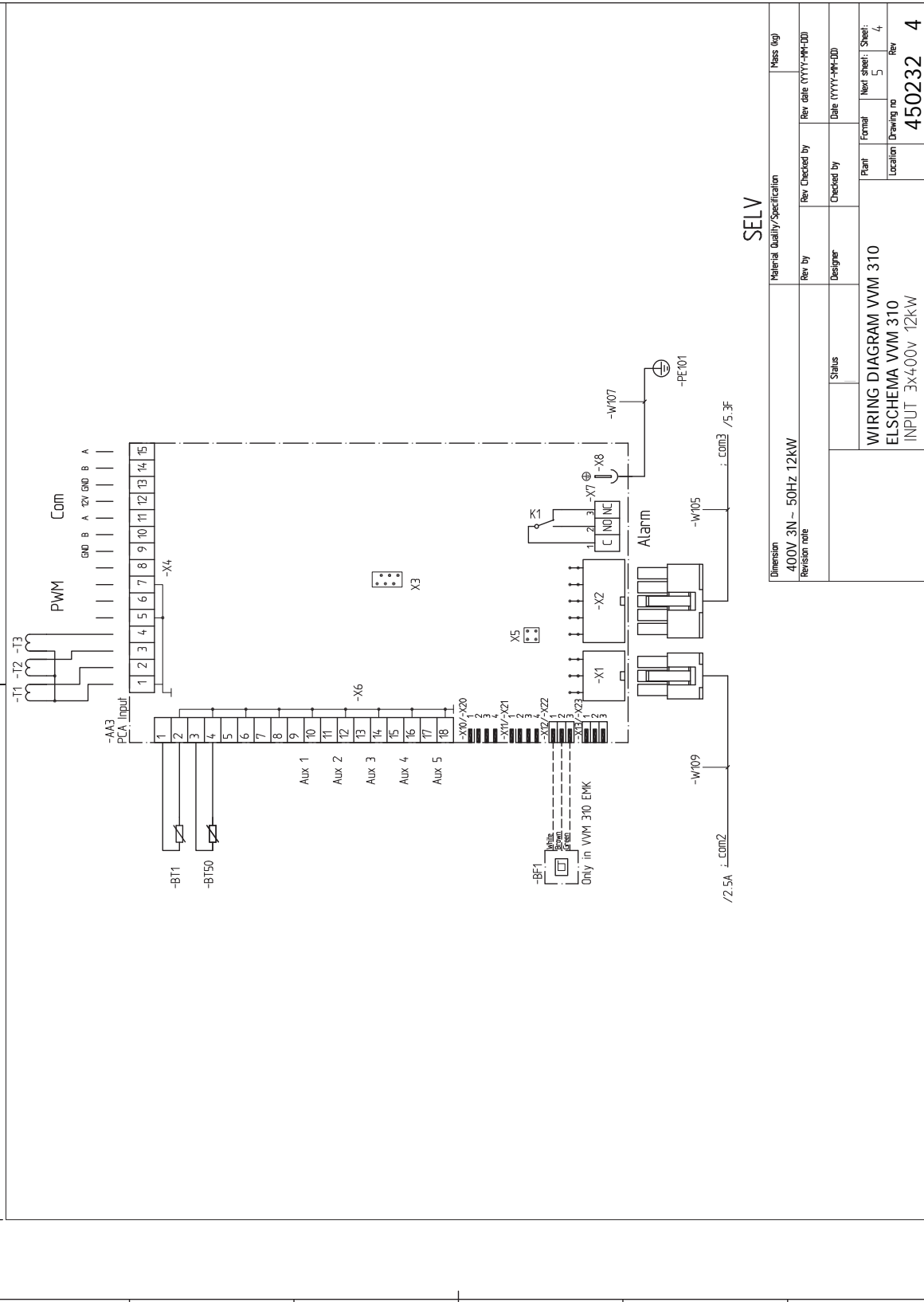
Material Quality Specification		Mass (kg)	
Dimension	400V 3N - 50Hz 12kW	Rev by	Rev Checked by
Revision note		Designer	Checked by
Status		Date (YYYY-MM-DD)	
WIRING DIAGRAM VVM 310		Plant	Next sheet Sheet:
ELSICHEMA VVM 310		Location	Drawing no
BASE 3X400V 12kW		Rev	
		450232	



Material Quality/Specification		Mass (kg)	
Dimension	400V 3N - 50Hz 12kW	Rev By	Rev Checked by
Revision note		Designer	Checked by
Status		Date (YYYY-MM-DD)	
WIRING DIAGRAM VVM 310		Plant	Next sheet: 3
ELSCHEMA VVM 310		Location	Drawing no
BASE 3x400V 12kW		450232	

1 2 3 4 5 6 7 8

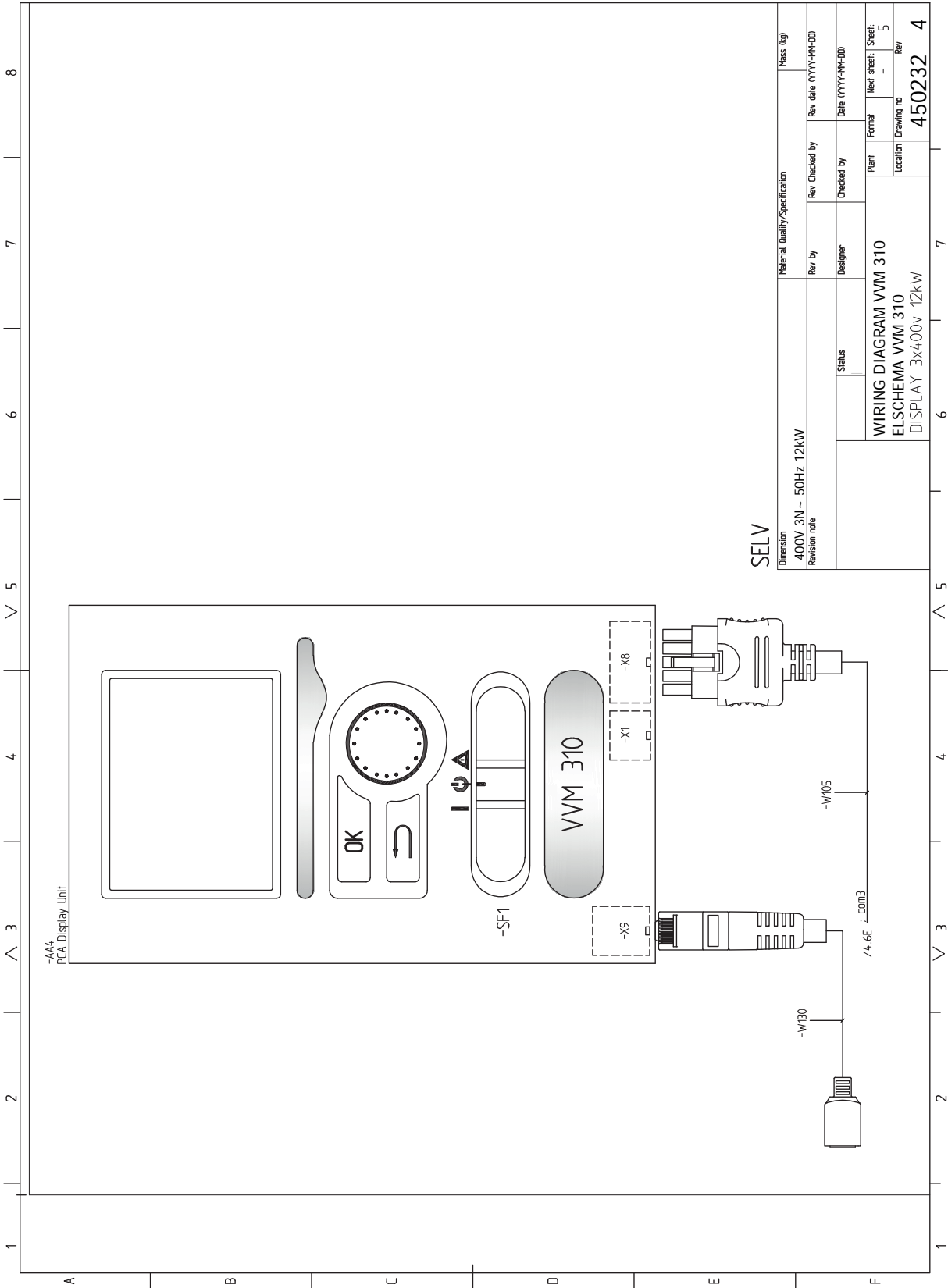
A B C D E F



SELV

Dimension	Material Quality/Specification	Mass (kg)
400V 3N - 50Hz 12kW	Rev by	Rev table (YYYY-MM-DD)
Revision note	Designer	Date (YYYY-MM-DD)
	Status	Plant
		Location
		Formal
		Next sheet: Sheet:
		Drawing no
		Rev
		450232
		4

WIRING DIAGRAM VVM 310
 ELSHEMA VVM 310
 INPUT 3x400V 12kW



SELV

Material Quality/Specification		Mass (kg)	
Dimension	400V 3N - 50Hz 12kW	Rev. Checked by	Rev. table (YYYY-MM-DD)
Revision note		Designer	Date (YYYY-MM-DD)
Status		Plant	Formal
WIRING DIAGRAM VVM 310		Location	Next sheet: Sheet: 5
ELSCHEMA VVM 310		Drawing no	Rev
DISPLAY 3x400v 12kW		450232 4	

Terminite register

- A**
Abimenüü, 40
Ainult elektriline lisaküte, 60
Akendes sirvimine, 40
Algrõhk, 14
Automaatkaitse, 20
AUX-sisendite valiku võimalus, 27
AUX-väljundi valiku võimalus (pingevaba vaherelee), 29
- B**
Bassein, 35
- E**
Ekraan, 37
Elektriboilerina ühendamine, 17
Elektriline lisaküte - maksimaalne väljundvõimsus
 Sukelküttekeha võimsusastmed, 25
Elektrilise küttekeha kaardi katte eemaldamine, 20
Elektrilise lisakütte maksimaalne võimsus, 25
Elektriskeem, 66
Elektritoite ühendus, 22
Elektriühendused, 19, 24
 Automaatkaitse, 20
 Elektrilise küttekeha kaardi katte eemaldamine, 20
 Elektrilise lisakütte maksimaalne võimsus, 25
 Elektritoite ühendus, 22
 Juhtautomaatika jaoks välise tööpinge ühendamine, 22
 Juurdepääs elektriühendustele, 20
 Kaablite fikseerimine, 21
 Koormusmonitor, 26
 Lisaseadmete paigaldamine, 30
 Lisaühendused, 26
 NIBE Uplink, 26
 Põhikaardi katte eemaldamine, 21
 Ruumiandur, 23
 Seadistused, 25
 Side, 24
 Sisendkaardi luugi avamine, 20
 Temperatuuriandur, väline pealevool, 22
 Välise ühenduse valikud (AUX), 26
 Välisõhu andur, 23
 Ühendused, 22
 Üldteave, 19
 Ülekuumenemiskaitse, 20
Erinevad ühendusvõimalused
 Kaks või enam kliimasüsteemi, 18
- Esmane käivitus ja reguleerimine, 31
 Järeleseedistamine, õhutamine, 33
 Kasutusele võtmine ilma soojuspumbata, 33
- Esmane käivitus ja seadistamine
 Ettevalmistused, 31
 Käivitusjuhend, 32
Ettevalmistused, 31
- H**
Hooldus, 54
 Hooldustoimingud, 54
Hooldustoimingud, 54
 Kliimasüsteemi tühjendamine, 54
 Säästurežiim, 54
 Tarbeveeboileri tühjendamine, 54
 Temperatuurianduri andmed, 55
 USB-liides, 55
Häired seadme töös, 58
 Ainult elektriline lisaküte, 60
 Häiresignaal, 58
 Häiresignaalide haldamine, 58
 Veotsing, 58
Häiresignaal, 58
Häiresignaalide haldamine, 58
- J**
Jahutusrežiimi näit, 29
Juhtautomaatika jaoks välise tööpinge ühendamine, 22
Juhtimine, 37, 41
 Juhtimine – menüüd, 41
 Juhtimine – sissejuhatus, 37
Juhtimine – menüüd, 41
 Menüü 5 -HOOLDUS, 44
Juhtimine – sissejuhatus, 37
 Juhtpaneel, 37
 Menüüsüsteem, 38
Juhtimisnupp, 37
Juhtpaneel, 37
 Ekraan, 37
 Juhtimisnupp, 37
 Lüliti, 37
 OK-nupp, 37
 Olekulamp, 37
 Tagasinupp „Back”, 37
Juurdepääs elektriühendustele, 20
Järeleseedistamine, õhutamine, 33
- K**
Kaablite fikseerimine, 21

Kaasasolevad komponendid, 9
Kasutusele võtmine ilma soojuspumbata, 33
Kasutuselevõtmine ja seadistamine
 Bassein, 35
 SG Ready, 36
 Sooja tarbevee ringluse seadistamine, 35
Katete eemaldamine, 10
Kliimasüsteemi tühjendamine, 54
Kliimasüsteemi õhutamine, 31
Kliimasüsteemi ühendamine, 17
Kuum vee tsirkulatsioon, 29
Käikulaskmine ja reguleerimine
 Käivitamine ja ülevaatus, 32
 Täitmine ja õhutamine, 31
Käivitamine ja kontroll
 Pumba töökiirus, 33
Käivitamine ja ülevaatus, 32
Käivitusjuhend, 32
Külm ja soe vesi, 17
 Külma ja sooja vee ühendamine, 17
Küttekontuur, 17
 Kliimasüsteemi ühendamine, 17

L
Lisaseadmed, 61
Lisaseadmete paigaldamine, 30
Lisaühendused, 26
 AUX-sisendite valikuvõimalused, 27
Lüliti, 37

M
Menüü 5 -HOOLDUS, 44
Menüüsüsteem, 38
 Abimenüü, 40
 Akendes sirvimine, 40
 Menüü valimine, 39
 Töö, 39
 Valikute tegemine, 39
 Virtuaalse klaviatuuri kasutamine, 40
 Väärtuse seadistamine, 39
Menüü valimine, 39
Montaaž, 8
Möödud ja toruühendused, 16
Märgistus, 4

N
NIBE Uplink, 26

O
Ohutusteave, 4
 Märgistus, 4
 Seerianumber, 5
 Sümbolid, 4
OK-nupp, 37
Olekulamp, 37
Oluline teave, 4
 Märgistus, 4
 Ohutusteave, 4
 Sümbolid, 4
 Süsteemi ülevaatus, 6
 Taaskasutus, 5

Välismoodulid, 7
 Ühilduvad õhk-vesi-soojuspumbad, 7

P
Paigaldise ülevaatus, 6
Paigaldusalternatiiv, 17
 Elektri boilerina ühendamine, 17
 Soojavee boileri elektrilise sukelküttekehadega., 18
 Sooja vee tsirkulatsiooni ühendamine, 18
 Soojuspumbaga ühendamine, 17
Paigalduskoht, 8
Pumba töökiirus, 33
Põhikaardi katte eemaldamine, 21

R
Ruumiandur, 23

S
Seaded
 Avariirežiim, 25
Seadistused, 25
Seadme- ja paigaldusmöödud, 63
Seerianumber, 5
SG Ready, 36
Sisemooduli konstruktsioon, 11
 Komponentide asukohad, 11
 Komponentide loetelu, 12
Sisendkaardi luugi avamine, 20
Sooja tarbevee ringluse seadistamine, 35
Sooja tarbevee spiraalsoojusvaheti täitmine, 31
Sooja tarbevee tsirkulatsiooni ühendamine, 18
Soojuspumbaga ühendamine, 17
Säästurežiim, 25, 54
 Elektrivarustus avariirežiimis, 25
Sümbolid, 4
Sümbolite tähendus, 15
Süsteemi skeem, 15

T
Taaskasutus, 5
Tagasinupp „Back“, 37
Tarbevee boileri tühjendamine, 54
Tarne ja käsitlemine, 8
 Kaasasolevad komponendid, 9
 Katete eemaldamine, 10
 Montaaž, 8
 Paigalduskoht, 8
 Transport, 8
Tehnilised andmed, 63–64
 Elektriskeem, 66
 Seadme- ja paigaldusmöödud, 63
 Tehnilised andmed, 64
Temperatuuriandur, väline pealevool, 22
Temperatuurianduri andmed, 55
Toruühendused, 13
 Boileri ja radiaatori mahud, 14
 Külm ja soe vesi
 Külma ja sooja vee ühendamine, 17
 Küttekontuur, 17
 Möödud ja toruühendused, 16
 Paigaldusalternatiiv, 17

- Sümbolite tähendus, 15
- Süsteemi skeem, 15
- Üldised toruühendused, 13
- Transport, 8
- Täiendav tsirkulatsioonipump, 29
- täitmine , 31
- Täitmine ja õhutamine, 31
 - Kliimasüsteemi õhutamine, 31
 - Sooja tarbevee spiraalsoojusvaheti täitmine, 31
 - täitmine , 31
- Töö, 39

- U**
- USB-liides, 55

- V**
- Valikute tegemine, 39
- Veaotsing, 58
- Virtuaalse klaviatuuri kasutamine, 40
- Vooluandurite ühendamine, 26
- Välise ühenduse valikud (AUX), 26
 - AUX-väljundi valikud (potentsiaalivaba muutrelee), 29
 - Jahutusrežiimi näit, 29
 - Sooja vee tsirkulatsioon, 29
 - Täiendav tsirkulatsioonipump, 29
- Välismoodulid, 7
- Välisõhu andur, 23
- Väärtuse seadistamine, 39

- Ü**
- Ühendused, 22
- Ühilduvad õhk-vesi-soojuspumbad, 7
- Ülekuumenemiskaitse, 20
 - Lähtestamine, 20

Kontaktteave

AUSTRIA

KNV Energietechnik GmbH
Gahberggasse 11, 4861 Schörfling
Tel: +43 (0)7662 8963-0
mail@knv.at
knv.at

CZECH REPUBLIC

Družstevní závody Dražice - strojírna
s.r.o.
Dražice 69, 29471 Benátky n. Jiz.
Tel: +420 326 373 801
nibe@nibe.cz
nibe.cz

DENMARK

Vølund Varmeteknik A/S
Industrivej Nord 7B, 7400 Herning
Tel: +45 97 17 20 33
info@volundvt.dk
volundvt.dk

FINLAND

NIBE Energy Systems Oy
Juurakkotie 3, 01510 Vantaa
Tel: +358 (0)9 274 6970
info@nibe.fi
nibe.fi

FRANCE

NIBE Energy Systems France SAS
Zone industrielle RD 28
Rue du Pou du Ciel, 01600 Reyrieux
Tél: 04 74 00 92 92
info@nibe.fr
nibe.fr

GERMANY

NIBE Systemtechnik GmbH
Am Reiherpfahl 3, 29223 Celle
Tel: +49 (0)5141 75 46 -0
info@nibe.de
nibe.de

GREAT BRITAIN

NIBE Energy Systems Ltd
3C Broom Business Park,
Bridge Way, S41 9QG Chesterfield
Tel: +44 (0)845 095 1200
info@nibe.co.uk
nibe.co.uk

NETHERLANDS

NIBE Energietechnik B.V.
Energieweg 31, 4906 CG Oosterhout
Tel: +31 (0)168 47 77 22
info@nibenl.nl
nibenl.nl

NORWAY

ABK-Qviller AS
Brobekkveien 80, 0582 Oslo
Tel: (+47) 23 17 05 20
post@abkqviller.no
nibe.no

POLAND

NIBE-BIAWAR Sp. z o.o.
Al. Jana Pawła II 57, 15-703 Białystok
Tel: +48 (0)85 66 28 490
biawar.com.pl

RUSSIA

EVAN
bld. 8, Yuliusa Fuchika str.
603024 Nizhny Novgorod
Tel: +7 831 419 57 06
kuzmin@evan.ru
nibe-evan.ru

SWEDEN

NIBE Energy Systems
Box 14
Hannabadsvägen 5, 285 21 Markaryd
Tel: +46 (0)433-27 3000
info@nibe.se
nibe.se

SWITZERLAND

NIBE Wärmetechnik c/o ait Schweiz
AG
Industriepark, CH-6246 Altishofen
Tel. +41 (0)58 252 21 00
info@nibe.ch
nibe.ch

Käesolevas nimekirjas mitte esinevate riikide kohta info saamiseks palume võtta ühendust NIBE Sweden'iga või lugeda täiendavat teavet aadressilt nibe.eu.

NIBE Energy Systems
Hannabadsvägen 5
Box 14
SE-285 21 Markaryd
info@nibe.se
nibe.eu

IHB ET 2028-11 231185

Käesolev kasutusjuhend on NIBE Energy Systems väljaanne. Kõik tootejoonised, faktid ja andmed põhinevad väljaande heakskiitmise ajal saadaoleval teabel. NIBE Energy Systems ei vastuta võimalike fakti- ja trükivigade eest käesolevas kasutusjuhendis.

©2020 NIBE ENERGY SYSTEMS

