

IHB ET 2004-1
531615

PAIGALDUSJUHEND

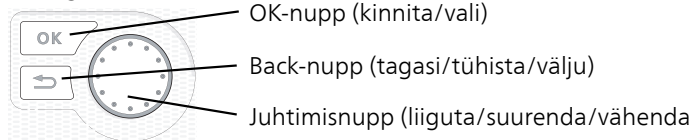
Maasoojuspump NIBE F1145



 **NIBE**

Lühijuhised

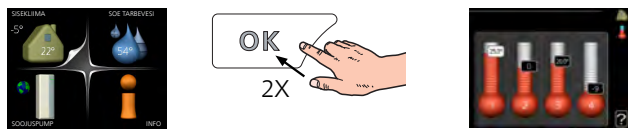
Navigeerimine



Nuppude funktsioonide üksikasjalikud selgitused on toodud lk 38.

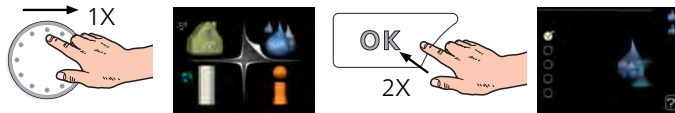
Menüüde sirvimise ja erinevate seadistuste määramise kirjeldus on toodud lk 41.

Sisekliima seadistamine



Peamenüü käivitusrežiimis saadakse ruumitemperatuuri seadistamise režiim vajutades kaks korda OK-nuppu.

Suurendage sooja vee kogust



Sooja vee koguse ajutiseks suurendamiseks (kui teie F1145 on paigaldatud sooja tarbevee boiler), keerake esmalt juhtimisnuppu menüü 2 (veetilgad) märgistamiseks ja vajutage seejärel kaks korda OK-nuppu.

Sisukord

1	<i>Oluline teave</i> _____	4	Küttegaafiku seadistamine _____	36
	Ohutusteave _____	4		
	Sümbolid _____	4	7 <i>Juhtimine – sissejuhatus</i> _____	38
	Märgistus _____	4	Ekraan _____	38
	Seerianumber _____	4	Menüüsüsteem _____	39
	Taaskasutus _____	5	8 <i>Juhtimine – menüüd</i> _____	43
	Keskkonnaalane teave _____	5	Menüü 1 - SISEKLIIMA _____	43
	Seadme ülevaatamine _____	6	Menüü 2 - SOE TARBEVESI _____	43
2	<i>Tarne ja käsitlemine</i> _____	7	Menüü 3 - INFO _____	43
	Transport _____	7	Menüü 4 - SOOJUSPUMP _____	45
	Montaaž _____	7	Menüü 5 - HOOLDUS _____	46
	Tarne komponendid _____	8	9 <i>Hooldus</i> _____	60
	Katete eemaldamine _____	8	Hooldustoimingud _____	60
3	<i>Soojuspumba konstruktsioon</i> _____	9	10 <i>Häired seadme töös</i> _____	66
	Üldteave _____	9	Häiresignaalide haldamine _____	66
	Harukarbid _____	11	11 <i>Lisaseadmed</i> _____	69
	Kompressormoodul (EP14) _____	13	12 <i>Tehnilised andmed</i> _____	72
4	<i>Toruühendused</i> _____	15	Seadme- ja paigaldusmöödud _____	72
	Üldteave _____	15	Elektrilised andmed _____	73
	Möödud ja toruühendused _____	16	Tehnilised spetsifikatsioonid _____	76
	Maakollektori kontuur _____	17	Energiamärgis _____	79
	Küttekontuur _____	17	<i>Terminite register</i> _____	89
	Külm ja soe vesi _____	18	<i>Kontaktteave</i> _____	95
	Erinevad ühendusvõimalused _____	18		
5	<i>Elektriühendused</i> _____	21		
	Üldteave _____	21		
	Ühendused _____	23		
	Seadistused _____	25		
	Lisühendused _____	27		
	Lisaseadmete paigaldamine _____	31		
6	<i>Kasutuselevõtmine ja seadistamine</i> _____	32		
	Ettevalmistused _____	32		
	Täitmine ja õhutamine _____	32		
	Käivitamine ja kontroll _____	33		

1 Oluline teave

Ohutusteave

Selles kasutusjuhendis kirjeldatud paigaldus- ja hooldusjuhised on mõeldud spetsialistidele.

Kasutusjuhend peab jääma kliendile.

Käesolevat seadet võivad kasutada lapsed (alates 8 eluaastast), piiratud füüsiliste, sensorsete või vaimsete võimetega isikud ning isikud kellel puudub kogemus ja teadmised vaid juhul, kui neid on juhendatud seadet ohutult kasutama ning nad mõistavad sellega kaasnevat ohte. Lastel ei ole lubatud seadmega mängida ning seadet ilma järelevalveta puhastada ega hooldada.

Konstruktsioonimuudatused on võimalikud.
©NIBE 2020.

Ohutusklapi ülevoolutorust võib tilkuda vett. Veetaskute tekkimise vältimiseks peab äravoolutoru olema suunatud sobiva äravooluni ja olema kogu pikkuse ulatuses kaldega. Samuti peab toru olema külmakindel. Ülevoolutoru peab olema vähemalt sama suurusega kui ohutusklapp. Ülevoolutoru peab olema nähtaval ja selle ava peab olema avatud ja mitte paiknema elektriosade läheduses.

F1145 tuleb paigaldada läbi turvalüliti. Kaabli ristlõige sõltub kaitsme tugevusest.

Sümbolid



Tähelepanu!

See sümbol tähistab ohtu inimesele või seadmele.



Hoiatus!

See sümbol osutab olulisele teabele, mida tuleks süsteemi paigaldamisel või hooldusel arvesse võtta.



Vihje!

See sümbol tähistab nõuandeid toote paremaks kasutamiseks.

Märgistus

CE CE-märgistuse omamine on kohustuslik enamikule EL-is müüdavatele toodetele, olenemata nende valmistamise riigist.

IPX1B Elektrotehniliste seadmete korpuse klass.



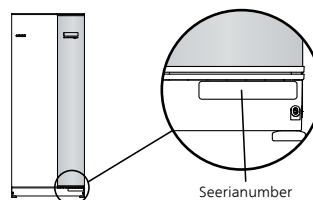
Oht inimesele või seadmele.



Lugege kasutusjuhendit.

Seerianumber

Seerianumber asub esikaane paremas alumises nurgas, infomenüüs (menüü 3.1) ja tüübiplaadil (PZ1).



Hoiatus!

Hoolduse tellimisel või probleemidest teavitamisel teatage kindlasti oma toote seerianumber ((14-kohaline).

Taaskasutus



Jätke pakendi kõrvaldamine paigaldaja hooleks, kes toote paigaldas või viige erijäätmete hoidlasse.

Ärge kõrvaldage kasutatud tooteid koos tavapärase majapidamisjäätmetega. Kasutatud tooted tuleb viia erijäätmete hoidlasse või seda tüüpi teenust pakkuvale vahendajale.

Toote mittenouetekohasel kõrvaldamisel kasutaja poolt kohaldatakse haldustrahve vastavalt kehtivale seadusandlusele.

Keskkonnaalane teave

F-GAASIDE MÄÄRUS (EL) NR. 517/2014

Käesolev seade sisaldab fluoritud kasvuhoonegaasi, mis kuulub Kyoto protokollile alla.

Seadmed sisaldavad R407C, fluoritud kasvuhoonegaasi GWP väärtusega (globaalse soojenemise potentsiaal) 1 774. Ärge lubage R407C atmosfääri eralduda.

Seadme ülevaatamine

Kehtivate eeskirjade järgi tuleb paigaldatud kütteseadmed enne kasutuselevõtmist üle kontrollida. Ülevaatuse peab läbi viima asjakohase kvalifikatsiooniga spetsialist.

Lisaks täitke ära kasutusjuhendis olev paigaldamisandmete leht.

✓	Kirjeldus	Märkused	Allkiri	Kuupäev
Maakollektorikontuur (lk-lt 17)				
	Süsteemi läbipesu			
	Süsteemi õhutamine			
	Antifriis			
	Nivooaak/paisupaak			
	Sõelfilter			
	Kaitseklapp			
	Sulgeventiilid			
	Tsirkulatsioonipumba seadistus			
Küttekontuur (lk-lt 17)				
	Süsteemi läbipesu			
	Süsteemi õhutamine			
	Paisupaak			
	Sõelfilter			
	Kaitseklapp			
	Sulgeventiilid			
	Tsirkulatsioonipumba seadistus			
Elekter (lk-lt 21)				
	Ühendused			
	Põhipinge			
	Faasipinge			
	Soojuspumba kaitsmed			
	Kaitsmete spetsifikatsioon			
	Välisõhuandur			
	Ruumiandur			
	Vooluandur			
	Kaitselüliti			
	Juhtautomaatika kaitselüliti			
	Avariirežiimi termostaadi seadistamine			

2 Tarne ja käsitsemine

Transport

F1145 peab transportimise ajal olema püstasendis. Seadet tohib hoida ainult püstasendis, kuivas kohas. Majja viimisel võib F1145 kallutada tahapoole 45 °.

Veenduge, et F1145 pole transpordi käigus kahjustada saanud.

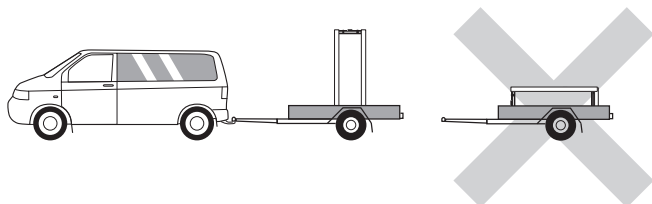


Hoiatus!

Seadme raskuskese võib asuda tagapool.

Kui kompressorimoodul tõmmatakse välja ja seda transportitakse püstises asendis, võib F1145 transportida tagaküljel.

Välispaneelide kahjustamise vältimiseks teisaldamisel kitsastes ruumides eemaldage need.



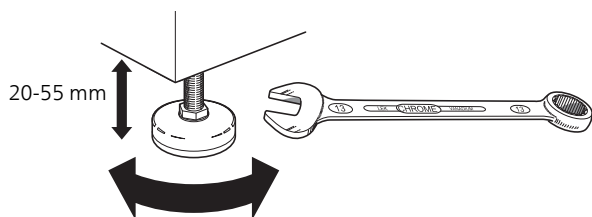
KOMPRESSORMOODULI

Transpordi ja hoolduse lihtsustamiseks võib soojuspumba osadeks lahti võtta. Selleks tõmmake kompressorimoodul soojuspumbast välja.

Vt lk-lt 63 juhiseid selle kohta, kuidas seadet lahti võtta.

Montaaž

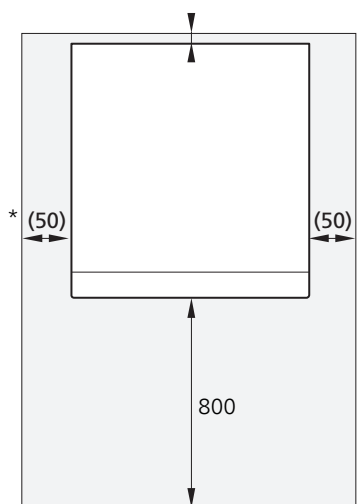
- Asetage F1145 siseruumis fikseeritud alusele, mis suudaks kanda soojuspumba raskust. Reguleerige toote jalgu, et seade seisaks horisontaalselt ja stabiilselt.



- Kuna F1145-st tuleb vett välja, peab ala, millel soojuspump paikneb, olema varustatud põranda äravoolusüsteemiga.
- Paigaldage seade selle tagaküljega välisseina poole, ideaalis ruumi, kus seadmest tulenev müra ei oma tähtsust. Kui see ei ole võimalik, vältige seadme paigaldamist vastu magamistoa või mõne muu toa seina, kus müra võib põhjustada probleeme.
- Sõltumata seadme paigalduskohast, tuleks müratundlike ruumide seinad katta heliisolatsiooniga.
- Paigaldage torud nii, et neid ei oleks vaja kinnitada seintele, mille taga on magamis- või elutuba.

PAIGALDUSKOHT

Jätke toote ette 800 mm suurune ala. Külgpaneelide eemaldamiseks on vaja ligikaudu 50 mm vaba ruumi igal küljel (vt pilti). Paneelide eemaldamiseks on vaja hoolduse ajaks vaba ruumi igal küljel (vt pilti). Paneelide eemaldamine. Kõiki hooldustöid F1145 juures saab teha esiküljelt. Jätke soojuspumba ja tagumise seina (ja toitekaablite ja torude paigalduskohtade) vahele ruumi, et vältida vibratsiooni edasikandumist.



* Tavaliselt on paigaldamiseks vaja 300 – 400 mm (igalt poolt), et seadet (k.a nivoo paaki, ventiile ja elektriseadmeid) ühendada.

Tarne komponendid



Välisõhuandur
1 x



Ruumiandur
1 x



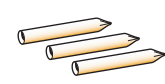
Vooluandur
3 x



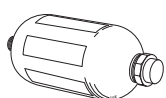
Kaitseklapp
0,3 MPa (3 baari)
1 x



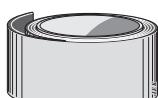
Tihendid
8 x



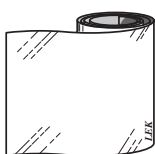
Anduritaskud
3 x



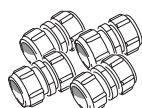
Nivooapaak
1 x



Isoleerteip
1 x



Alumiiniumteip
1 x



Surveliitmikud
6-10 kW
2 x (ø28 x G25)
3 x (ø22 x G20)
12 - 15 kW
5 x (ø28 x G25)
17 kW
3 x (ø28 x G25)
2 x (ø35 x G32)



Sõelfilter
6 - 10 kW
1 x G1
1 x G3/4
12 - 17 kW
1 x G1
1 tk G1 1/4



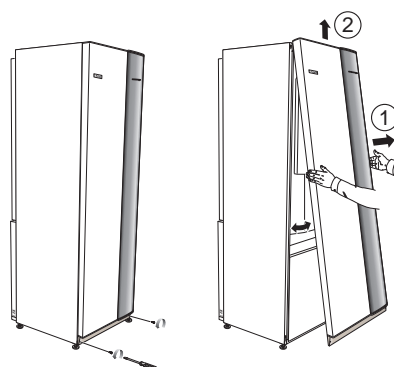
Temperatuuriandur
3

ASUKOHT

Kaasas olevate esemete komplekt paigaldatakse pakendis soojuspumba peale.

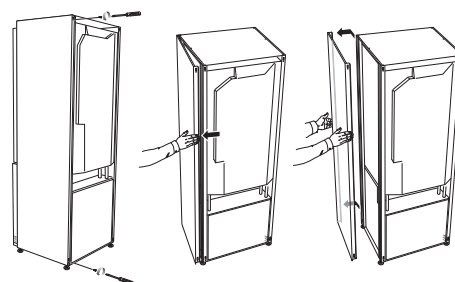
Katete eemaldamine

ESIKATE



1. Eemaldage esipaneeli alumises servas olevad kruvid.
2. Tõstke paneel alumisest servast välja ja seejärel lükake üles.

KÜLGKATTED

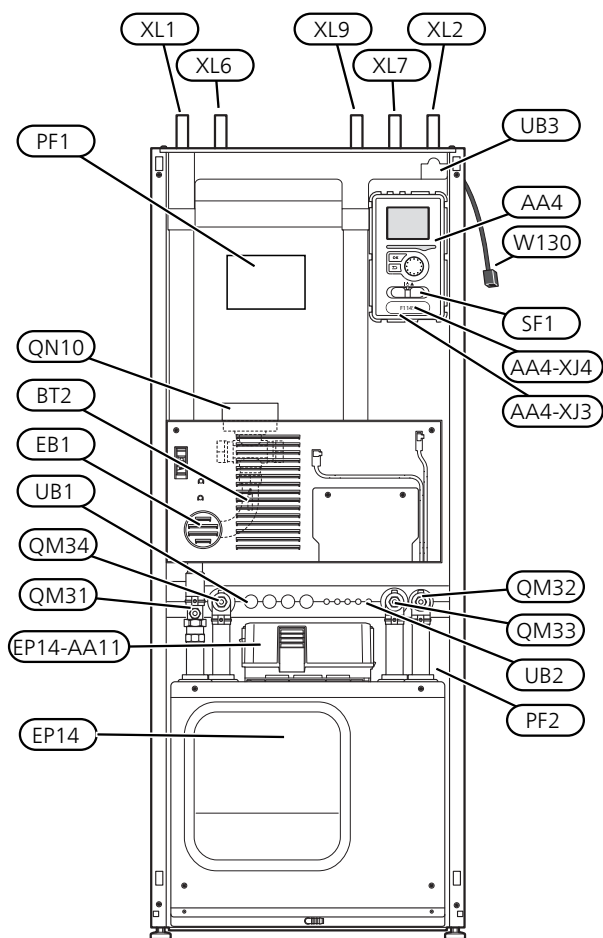


Paigaldamise lihtsustamiseks võib külgekatted eemaldada.

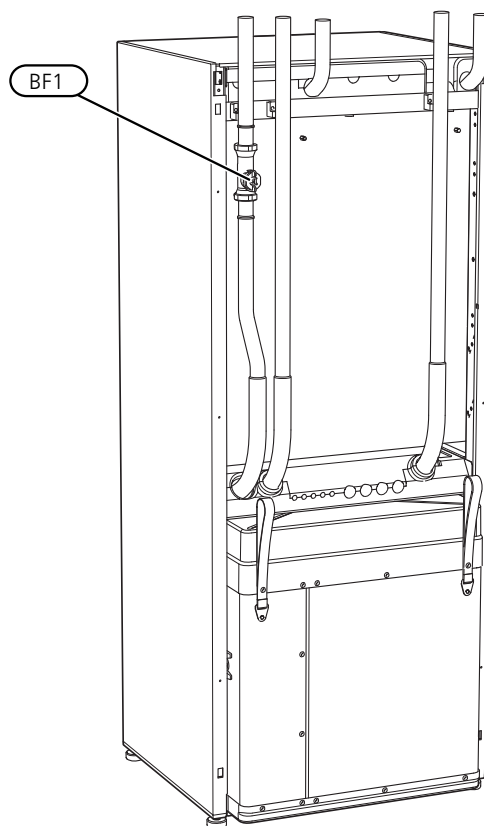
1. Eemaldage kruvid ülemisest ja alumisest servast.
2. Painutage katet veidi väljapoole.
3. Lükake katet väljapoole ja tahapoole.
4. Monteerimine toimub vastupidises järjekorras.

3 Soojuspumba konstruktsioon

Üldteave



TAGANTVAADE



TORUÜHENDUSED

XL1	Ühendus, kütte pealevool
XL2	Ühendus, kütte tagasivool
XL6	Ühendus, maakollektor sisse
XL7	Ühendus, maakollektor välja
XL9	Tarbeveeboileri ühendus

HVAC KOMPONENDID

QM31	Sulgeklapp, soojuskandja pealevool
QM32	Sulgeventiil, kütte tagasivool
QM33	Sulgeventiil, maakollektor välja
QM34	Sulgeventiil, maakollektor sisse
QN10	Jaotusventiil, kliimasüsteem/tarbeveeboiler

ANDURID JM

BF1	Vooluhulga mõõtur**
BT1	Välitemperatuuri andur*
BT2	Temperatuuriandurid, kütte pealevool

**Ainult elektrienergiaarvestiga soojuspumpade jaoks

* Ei ole näidatud

ELEKTRIOSAD

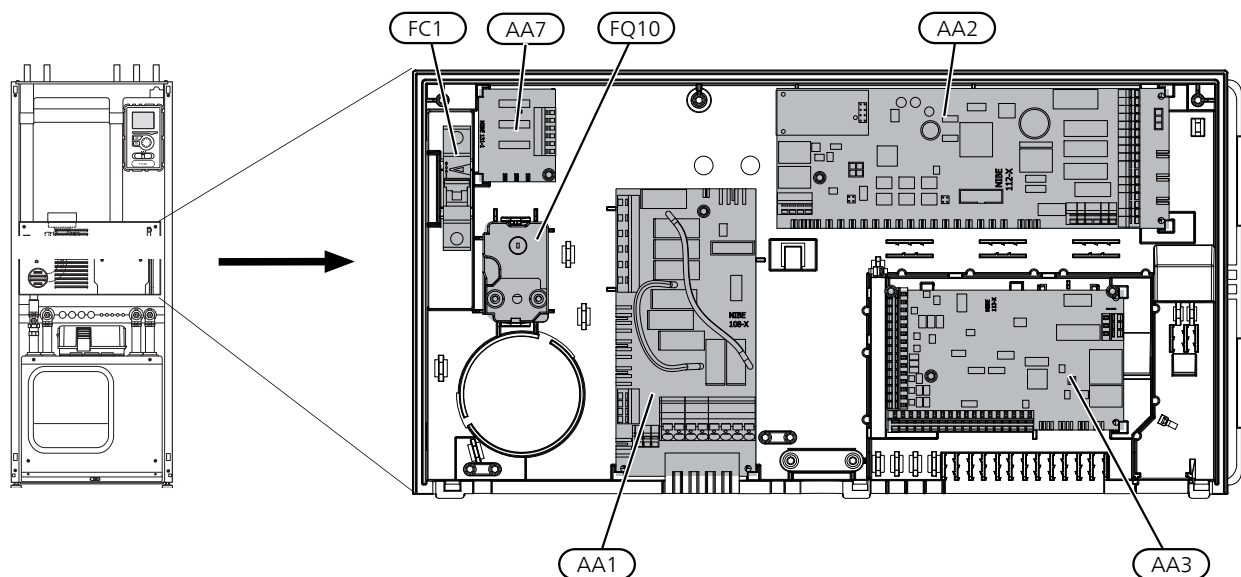
AA4	Ekraan
	AA4-XJ3 USB-pesa
	AA4-XJ4 Arvuti liides (funktsioon puudub)
AA11	Mooduli mootor
EB1	Elektriline küttekeha
SF1	Lüliti
W130	Võrgukaabel NIBE Uplink-le

MITMESUGUST

EP14	Kompressorimoodul
PF1	Soojuspumba mudeli kleebis
PF2	Kompressorimooduli kleebis
UB1	Läbiviigu tihend, toitekaabel
UB2	Läbiviigu tihend
UB3	Läbiviigu tihend, tagakülg, andur

Määratlused vastavalt standardile EN 81346-2.

Harukarbid



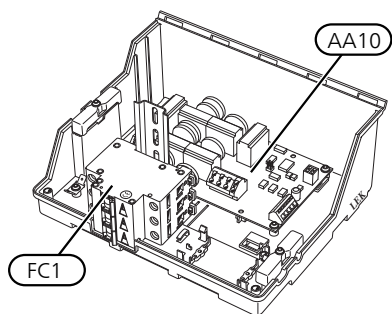
ELEKTRIOSAD

- AA1 Elektrilise küttekeha kaart
- AA2 Põhikaart
- AA3 Sisendkaart
- AA7 Lisarelee trükkplaat¹
- FC1 Automaatkaitse
- FQ10 Ülekuumenemiskaitse/avariirežiimi termostaat

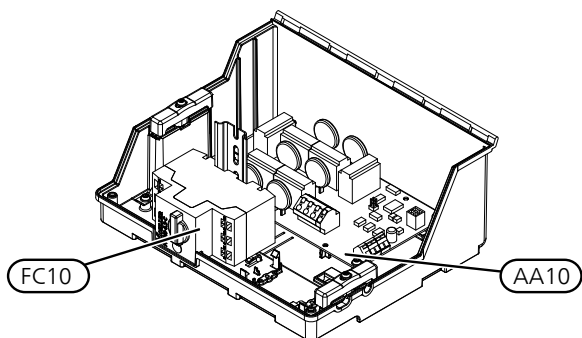
¹ Ainult F1145PC ja F1245PC-le

MOODULI MOOTOR (AA11)

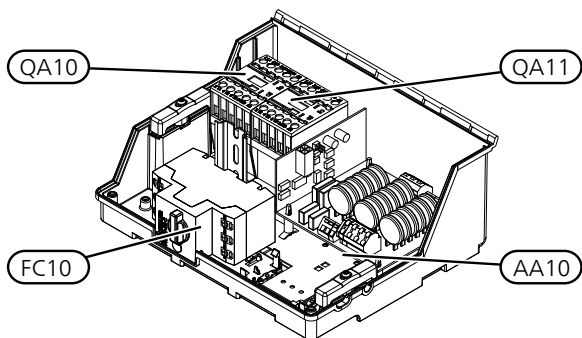
3X400 V 6-10 kW



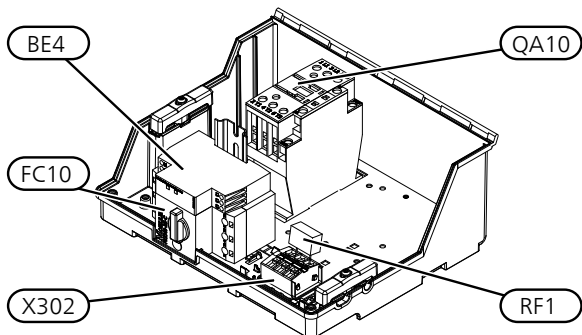
3 x 400 V 12 kW



3 x 400 V 15 & 17 kW



3x230V 15-17 kW



ELEKTRIOSAD

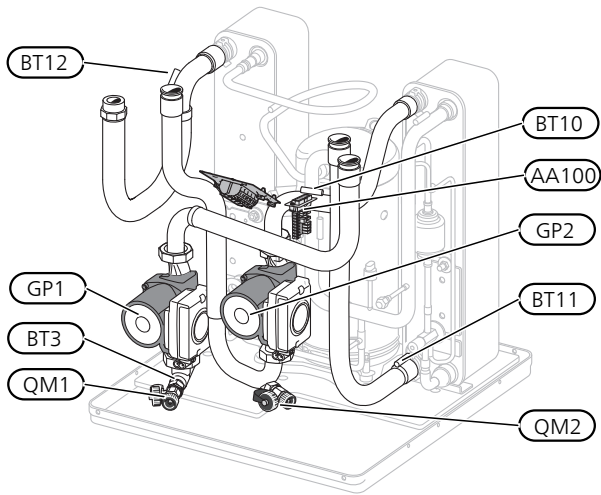
- AA10 Pehme käiviti kaart
- BE4 Faasijärjestuse monitor
- FC1 Automaatkaitse
- FC10 Mootorikaitse
- QA10 Kontaktor, kompressor
- QA11 Kontaktor, kompressor
- RF1 Summutuskondensaator

X302 Klemmliist

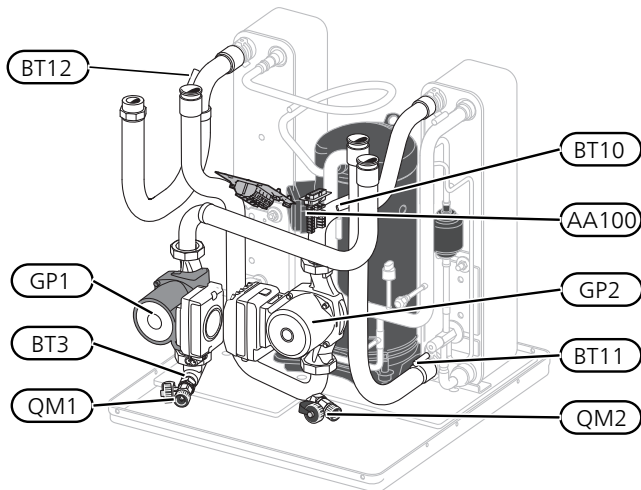
* 1x230 V ja 3x230 V omavad lisalülitid mootorikaitse jaoks.

Kompressormoodul (EP14)

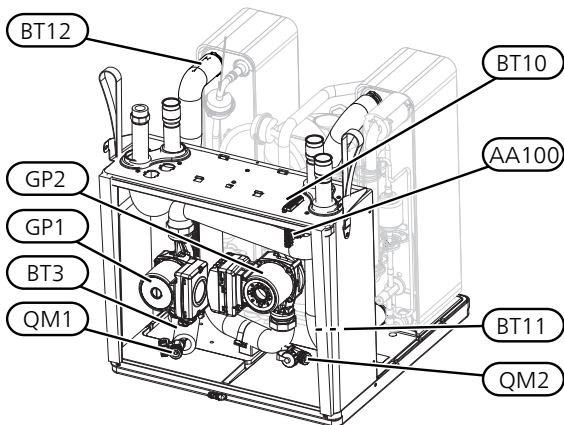
6 - 8 kW



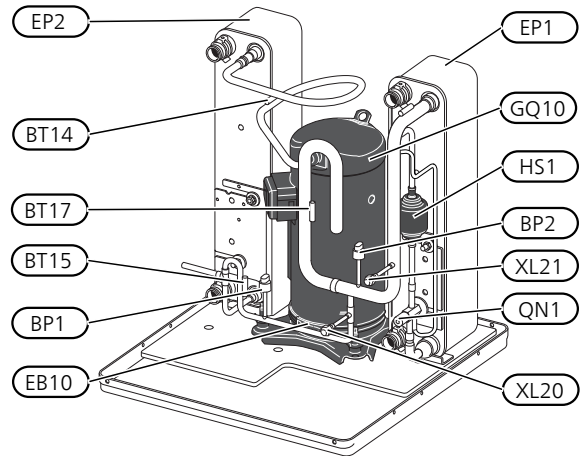
10 kW



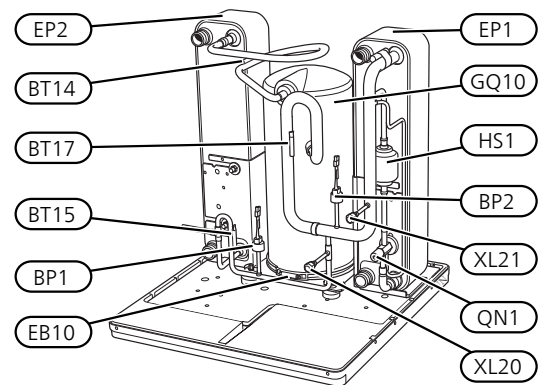
12 - 17 kW



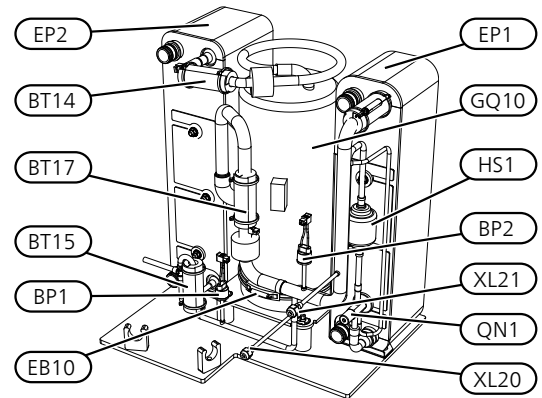
6-10 kW



12 kW



15 & 17 kW



TORUÜHENDUSED

- XL20 Täiteotsik, kõrgsurve
- XL21 Täiteotsik, madalsurve

HVAC KOMPONENDID

- GP1 Tsirkulatsioonipump
- GP2 Maakollektori pump
- QM1 Kliimasüsteemi tühjendamine
- QM2 Tühjendamine, maakollektori süsteem

ANDURID JM

- BP1 Kõrgsurve pressostaat
- BP2 Madalsurve pressostaat
- BT3 Temperatuuriandurid, kütte tagasivool
- BT10 Temperatuuriandur, maakollektor sisse
- BT11 Temperatuuriandur, maakollektor välja
- BT12 Temperatuuriandur, kondensaatori pealevool
- BT14 Temperatuuriandur, kuum gaas
- BT15 Temperatuuriandur, vedeliku liin
- BT17 Temperatuuriandur, imi gaas

ELEKTRIOSAD

- AA100 Ühendusklemm
- EB10 Kompressori karterisoojendus

JAHUTUSKOMPONENDID

- EP1 Aurusti
- EP2 Kondensaator
- GQ10 Kompressor
- HS1 Kuivatusfilter
- QN1 Paisventiil

4 Toruühendused

Üldteave

Torud tuleb paigaldada kehtivate normide ja direktiivide kohaselt. F1145 toimib tagasivoolutemperatuuriga kuni 58 °C ja soojuspumba väljundtemperatuuriga 70 (65 °C ainult koos kompressoriga).

F1145 ei ole varustatud väliste sulgeventiilidega; need tuleb paigaldada edaspidise hoolduse hõlbustamiseks.



Hoiatus!

Veenduge, et sissetulev vesi on puhas. Erakaevu kasutamisel võib olla vajalik täiendava veefiltri paigaldamine.



Hoiatus!

Kõik küttesüsteemi kõrgpunktid tuleb varustada õhutusventiilidega.



Tähelepanu!

Enne soojuspumba ühendamist tuleb torusüsteemid läbi pesta, et võimalik mustus ei kahjustaks komponente.



Tähelepanu!

Ohutusklapi ülevoolutorust võib tilkuda vett. Veetaskute tekkimise vältimiseks peab äravoolutoru olema suunatud sobiva äravooluni ja olema kogu pikkuse ulatuses kaldega. Samuti peab toru olema külmakindel. Ülevoolutoru peab olema vähemalt sama suurusega kui ohutusklapp. Ülevoolutoru peab olema nähtaval ja selle ava peab olema avatud ja mitte paiknema elektriosade läheduses.

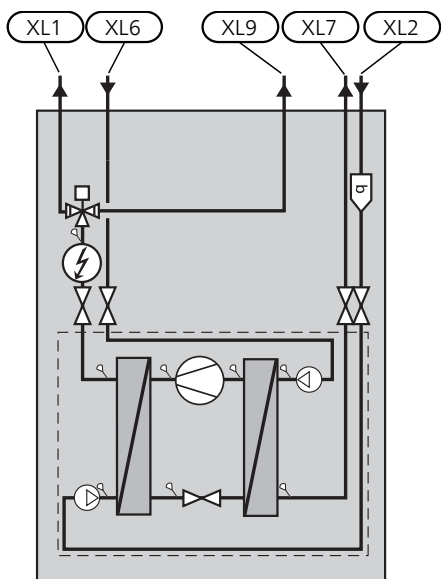
SÜMBOLITE KIRJELDUS

Sümbol	Tähendus
	Õhutusventiil
	Sulgeventiil
	Tagasilöögiklapp
	Tsirkulatsioonipump
	Paisupaak
	Abirelee
	Kompressor
	Manomeeter
	Nivooaak
	Sõelfilter
	Kaitseklapp
	Temperatuuriandur
	Seadistusventiil
	Ümberlülitusventiil/3-tee
	Soojusvaheti

SÜSTEEMI SKEEM

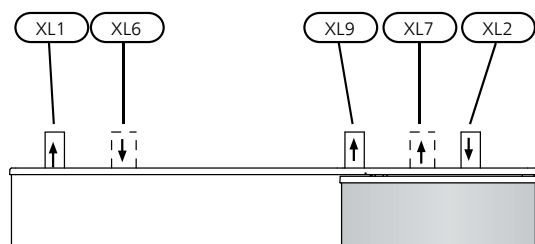
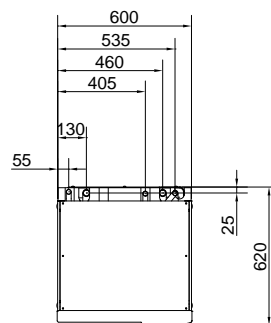
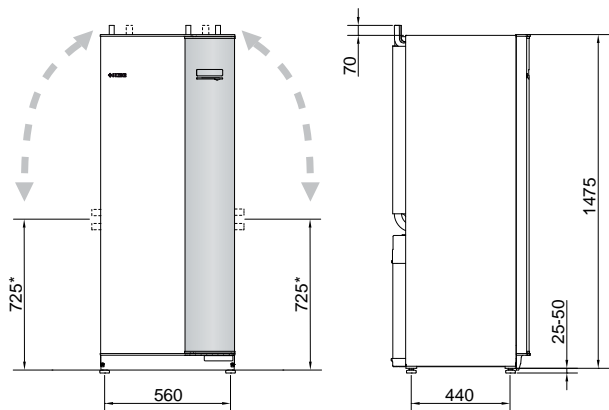
F1145 koosneb soojuspumbast, elektrilisest küttekehast, tsirkulatsioonipumpadest ja juhtautomaatikast. F1145 on ühendatud maakollektori ja küttesüsteemidega.

Soojuspumba aurustus annab maakollektor (vee ja antifriisi, glükooli või etanooli segu) oma energia ära külmaagensile, mis aurustatakse selleks, et seda kompressorisse kokku suruda. Külmaagens, mille temperatuur on nüüd tõusnud, suunatakse kondensaatorisse, kus ta edastab oma energia küttekontuurile ja vajaduse korral ühendatud tarbeveeboilerile. Juhuks, kui on vaja suuremat küttevõimsust või suuremat kogust sooja vett, kui kompressor suudab seda tagada, on seadmesse integreeritud elektriline küttekeha.



- XL1 Ühendus, kütte pealevool
- XL2 Ühendus, kütte tagasivool
- XL6 Ühendus, maakollektor sisse
- XL7 Ühendus, maakollektor välja
- XL9 Tarbeveeboileri ühendus

Mõõdud ja toruühendused



TORU MÕÕDUD

Ühendus	(kW)	6-10	12	15	17
(XL6)/(XL7) Maakollektori sisse- ja väljalaske välisläbimõõt	(mm)		28		35
(XL1)/(XL2) Kütteevee peale- ja tagasivoolu välisläbimõõt	(mm)	22		28	
(XL9) Tarbeveeboileri toruühenduse välisläbimõõt	(mm)	22		28	

* Võib küljelt ühendamiseks seada nurga alla.

Maakollektori kontuur

KOLLEKTOR



Hoiatus!

Maakollektori toru pikkus sõltub pinnase omadustest, kliimatsoonist ja küttesüsteemi tüübist (radiaatorid või põrandaküte) ja hoone küttevajadusest. Iga paigaldise suurus tuleb määrata individuaalselt.

Maakollektori toru max pikkus ühe kontuuri kohta ei tohi ületada 400 m.

Juhul kui on vaja mitu maakollektori kontuuri, tuleb need ühendada paralleelselt, võimalusega reguleerida vooluhulka eraldi igas kontuuris.

Pinnasoojuse kollektori kasutamiseks tuleb toru kaevata asukoha tingimustele vastavale sügavusele ja torudevaheline kaugus peab olema vähemalt 1 meeter.

Mitme puuraugu vahelise kauguse määravad asukoha tingimused.

Õhukorkide vältimiseks kontrollige, et maakollektori toru tõuseks ühtlaselt soojuspumba suunas. Kui see pole võimalik, tuleb kasutada õhueraldajaid.

Kuna temperatuur maakollektori süsteemis võib langeda alla 0 °C, tuleb tagada süsteemi kaitse külmumise eest kuni temperatuurini -15 °C. Mahuarvutuste tegemisel kasutage suunisväärtusena seost 1 liiter maakollektori valmissegu maakollektori toru ühe meetri kohta (kehtib PEM-toru kasutamisel 40x2,4 PN 6,3).

KÜLGÜHENDUSED

Maakollektori toruühendused on võimalik vajadusel suunata ülalt külgedele.

Maakollektori toruühenduste suunamine ülalt külgedele:

1. Võtke toru ülemisest ühendusest lahti.
2. Seadke toru soovitud suunas.
3. Vajaduse korral lõigake toru soovitud pikkuseks.

MAAKOLLEKTORI POOLE ÜHENDAMINE

- Kondenseerumise vältimiseks isoleerige kõik ruumi paigaldatud maakollektori torud.
- Nivoopaak peab olema paigaldatud kõige kõrgemasse punkti maakollektori süsteemi sissetulevale torule enne maakollektori pumpa (Alt. 1).
- Kui nivoopaaki pole võimalik kõige kõrgemasse punkti paigaldada, tuleb kasutada paisupaaki (Alt. 2).



Tähelepanu!

Nivoopaagilt võib tilkuda kondensvett. Paigaldage paak nii, et ta ei kahjustaks teisi seadmeid.

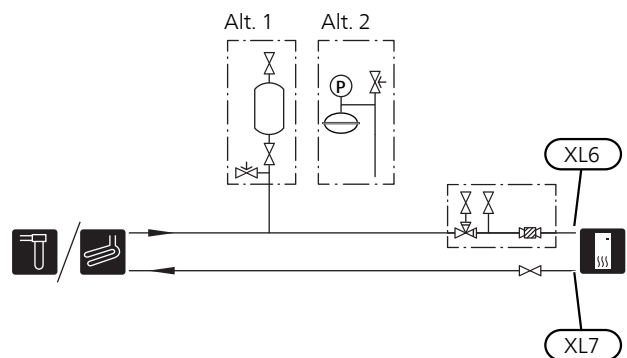
- Nivoopaagil peab olema märges antifriisi tüüpi kohta.
- Paigaldage kaasasolev kaitseklapp nivoopaagi alla nii, nagu näidatud joonisel.
- Paigaldage sulgeventiilid soojuspumbale võimalikult lähedale.
- Paigaldage kaasasolev sõelfilter sissetulevale maakollektorile.



Vihje!

Kui kasutatakse täiteühenduse ventiilikomplekti KB25/KB32, siis ei ole kaasasolevat filtriga kuulventiili vaja paigaldada.

Kui süsteem on ühendatud avatud põhjaveesüsteemiga, peab ta olema varustatud külmakindla vahekontuuriga, mis takistab mustuse sattumist aurustisse ja aurusti külmumist. Selleks on vaja täiendavat soojusvahetit.

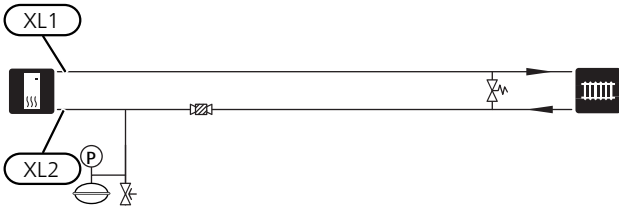


Küttekontuur

KLIIMASÜSTEEMI ÜHENDAMINE

Kliimasüsteem on süsteem, mis reguleerib ruumi temperatuuri F1145 oleva juhtautomaatika ja näiteks radiاتورite, põrandakütte/jahutuse, jahutuskonvektorite jms abil.

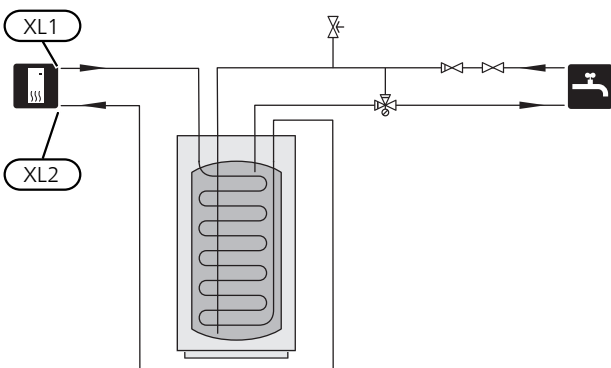
- Paigaldage kõik nõutavad ohutusseadmed, sulgeventiilid (võimalikult lähedale soojuspumbale) ja sõelfilter.
- Paigaldage kaitseklapp soojuskandja tagasivoolule nii nagu näidatud joonisel. Soovitatav avanemisrõhk on 0,25 MPa (2,5 baari). Infot max avanemisrõhu kohta vaadake tehnilisest kirjeldusest.
- Kui seade ühendatakse süsteemiga, kus kõik radiaatorid (või põrandaküttespiraalid) on varustatud termostaatidega, tuleb piisava vooluhulga tagamiseks paigaldada kas möödavooluklapp või eemaldada mõned termostaadid.



Külm ja soe vesi

TARBEVEEBOILERI ÜHENDAMINE

- Paigaldage sulgeventiil, tagasilöögiklapp ja kaitseklapp nii nagu näidatud joonisel.
- Kaitseklapi maksimaalne avanemisrõhk võib olla 1,0 MPa (10,0 baari). Kaitseklapp paigaldatakse sissetuleva tarbevee torustikule nagu joonisel näidatud.
- Sooja tarbevee tehaseseadet muutmisel tuleb paigaldada ka seguklapp. Riiklike eeskirjade järgimine on kohustuslik.
- Sooja tarbevee tootmine aktiveeritakse käivitusjuhendis või menüüs 5.2.



FIKSEERITUD KONDENSEERUMINE

Kui F1145 tuleb paigaldada fikseeritud kondenseerumisega tarbeveeboileri suunas, peate ühendama välise pealevoolutemperatuuri anduri (BT25) vastavalt kirjeldusele lk 25. Lisaks peate tegema menüüs järgmised seadistused.

Menüü	Menüü sätted (kohalikud variandid võivad olla vajalikud)
1.9.3 - pealevoolutemp. min väärtus	Soovitud temperatuur paagis.
5.1.2 - max pealevoolutemperatuur	Soovitud temperatuur paagis.
5.1.10 - küttepumba režiimi valik	vahelduv
4.2 - režiimi valik	käsirežiim

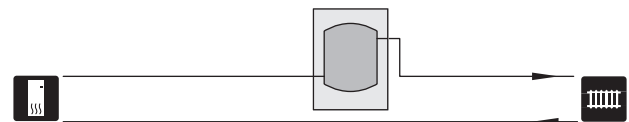
Erinevad ühendusvõimalused

F1145 on võimalik ühendada mitmel moel, millest mõnda ka järgnevalt kirjeldatakse.

Lisateavet leiate veebilehelt nibe.eu ja kasutatavate lisaseadmete paigaldusjuhenditest. Vt lk-lt 69 loetelu võimalikest lisaseadmetest, mida saab kasutada koos F1145.

AKUMULATSIOONIPAAK

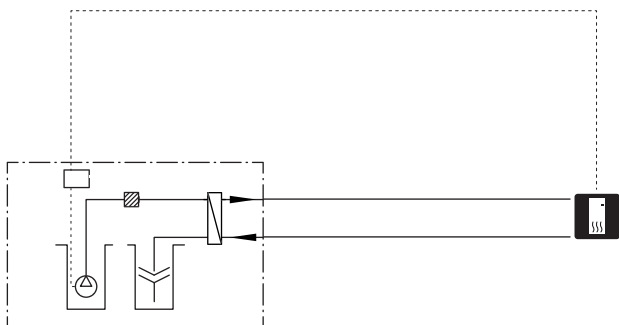
Kui kliimasüsteem on soojuspumba võimsuse jaoks liiga väike, võib radiaatorkütte süsteemi täiendada akumulatsioonipaagiga, näiteks NIBE UKV.



PÕHJAVEESÜSTEEM

Vahesoojusvahetit kasutatakse soojuspumba soojusvaheti kaitsmiseks mustuse eest. Vesi lastakse välja pinnasesse paigaldatud filtreerimissüsteemi või puurkaevu. Vt lk 30 täiendavat infot põhjaveepumba ühendamiseks.

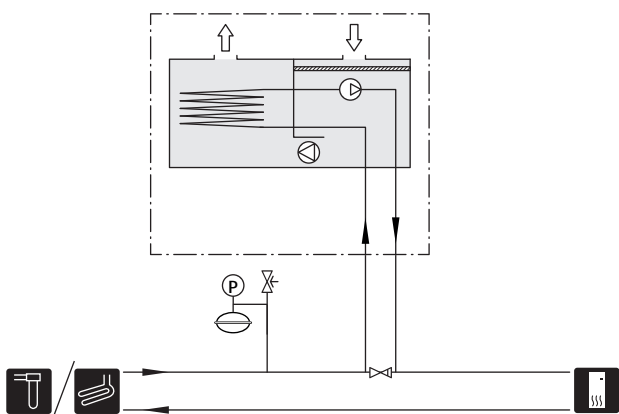
Selle ühendusalternatiivi kasutamisel tuleb "välj. külmak. min temp" menüüs 5.1.7 "maakoll. pumba häiresead." muuta sobivale väärtusele, et hoida ära soojusvaheti külmumist.



VENTILATSIOONISOOJUSE TAASKASUTAMINE

Süsteemile võib paigaldada väljatõmbeõhumooduli NIBE FLM, et taaskasutada ventilatsioonisoojust.

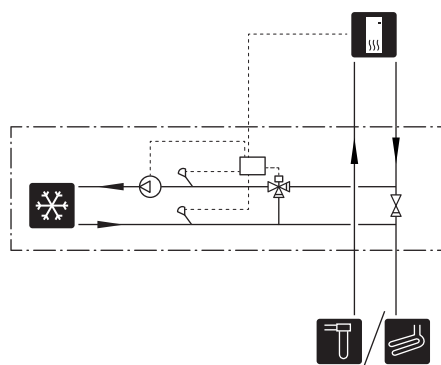
- Kondenseerumise vältimiseks isoleerige torud ja teised külmad pinnad difusioonikindla materjaliga.
- Maakollektori süsteem peab olema varustatud paisupaagiga. Kui seadmele on paigaldatud nivooaak, siis tuleb see välja vahetada.



VABA JAHUTAMINE

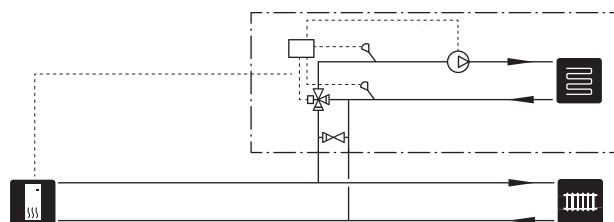
Lisaseade PCS 44 võimaldab ühendada passiivjahutuse nt konvektori spiraalidega. Jahutussüsteem ühendatakse soojuspumba maakollektori kontuuriga, mille kaudu toodetakse jahutusenergiat kollektorist läbi tsirkulatsioonipumba ja 3-tee ventiili.

- Kondenseerumise vältimiseks isoleerige torud ja teised külmad pinnad difusioonikindla materjaliga.
- Tingimustes, kus nõutakse suurt jahutusvõimsust, tuleb jahutuskonvektorid varustada kondensaadivannidega ja kondensvee äravooluga.
- Maakollektori süsteem peab olema varustatud paisupaagiga. Kui seadmele on paigaldatud nivooaak, siis tuleb see välja vahetada.



KAKS VÕI ENAM KLIIMASÜSTEEMI

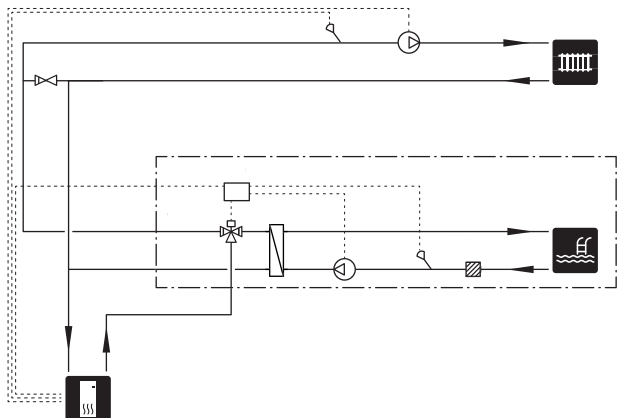
Hoonetes, kuhu on paigaldatud mitu kütteahelat, mis nõuavad erinevaid pealevoolutemperatuure, võib ühendada lisaseadme ECS 40/ECS 41. 3-tee ventiil alandab seejärel temperatuuri nt põrandaküttesüsteemi jaoks.



BASSEIN

POOL 40 lisaseadme abil saate soojuspumbaga basseini kütta.

Basseini kütmise ajal ringleb soojuskandja F1145 ja basseini soojusvaheti vahel, kasutades selleks soojuspumba sisemist tsirkulatsioonipumpa.



5 Elektriühendused

Üldteave

Kõik elektriseadmed, v.a välisõhu- ja ruumiandurid ning vooluandurid on tehases ühendatud.

- Enne hoone juhtmete isolatsiooni kontrollimist ühendage soojuspump vooluvõrgust välja.
- Kui majja on paigaldatud automaatkaitse, paigaldage F1145 seadmele eraldi kaitse.
- Kui kasutate juhtautomaatika kaitselüliti, peab kaitsmel olema vähemalt mootori karakteristik "C". Vt lk 73 kaitsmete suuruseid.
- Soojuspumba elektriskeemi vaata eraldi elektriskeemide käsiraamatust.
- Välisühenduste side- ja andurikaableid ei tohi paigaldada jõukaablite lähedale.
- Välisühenduste side- ja andurikaablite minimaalne ristlõige peab olema 0,5 mm² ja pikkus kuni 50 m, näiteks EKKX või LiYY või sarnane.
- Kaablite ühendamisel F1145 tuleb kasutada kaabli kaitserõngaid (nt UB1-UB3, märgitud joonisel). UB1-UB3 puhul sisestatakse kaablid läbi soojuspumba suunaga tagant ettepoole.



Tähelepanu!

Lüliti (SF1) ei tohi keerata asendisse "I" ega "▲" enne, kui boiler on veega täitunud. Toote komponendid võivad kahjustada saada.



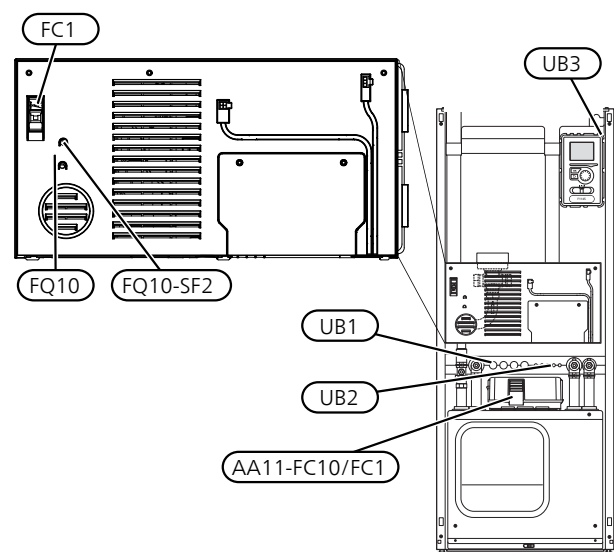
Tähelepanu!

Elektritööd ja hooldust võib teha vaid kvalifitseeritud elektrikü järelevalve all. Katkestage vool juhtautomaatika kaitselüliti abil enne mistahes hooldustööde tegemist. Elekritööde ja juhtmete ühendamisel tuleb järgida kehtivaid eeskirju.



Tähelepanu!

Enne seadme käivitamist kontrollige ühendusi, põhipinget ja faasipinget, et vältida soojuspumba elektroonika kahjustamist.



AUTOMAATKAITSE

Soojuspumba talitlusahelat ja osasid sisemisi komponente kaitseb sisemine kaitselüliti (FC1).

ÜLEKUUMENEMISKAITSE

Ülekuumenemiskaitse (FQ10) katkestab süsteemiga ühendatud täiendavasse elektriküttesse mineva voolu, kui temperatuur tõuseb üle 89 °C.

Ülekuumenemiskaitset on võimalik käsitsi taastada.

Lähtestamine

Ülekuumenemiskaitse (FQ10) asub esikatte taga.

Lähtestage ülekuumenemiskaitse väikese kruvikeeraja abil, vajutades nuppu (FQ10-SF2).

MOOTORI KAITSELÜLITI /KAITSELÜLITI

Mootori kaitselüliti (AA11-FC10) / kaitselüliti (AA11-FC1) lülitab välja kompressori voolu kui voolutugevus on liialt suur. See asub esikatte taga ja lähtestatakse käsitsi.



Hoiatus!

Kontrollige juhautomaatika kaitset, ülekuumenemiskaitset ja mootori kaitset. Need võivad olla transpordi ajal sisse lülitunud.

JUURDEPÄÄS ELEKTRIÜHENDUSTELE

Elektrikarpide plastkatete avamiseks kasutage kruvikeerajat.

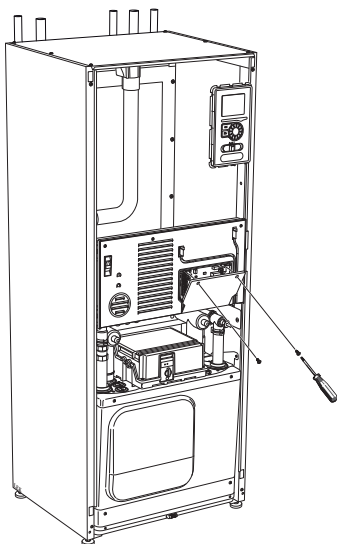


Tähelepanu!

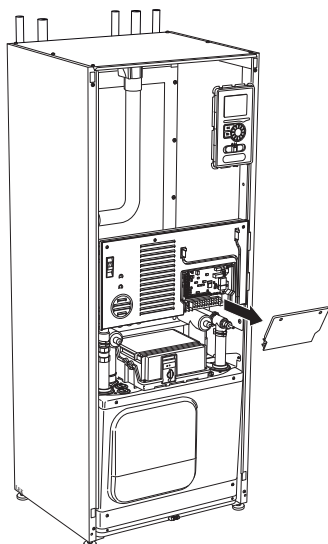
Sisendkaardi kate avamiseks kasutage Torx 20 kruvikeerajat.

Sisendkaardi kate avamine

1. Keerake kruvid lahti ja painutage kate eemale.

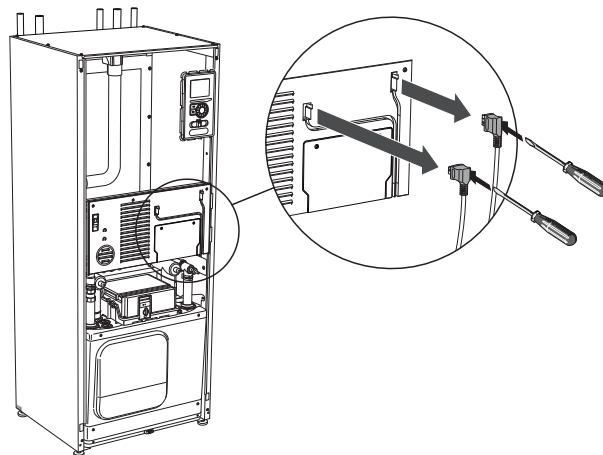


2. Tõmmake kate ära.

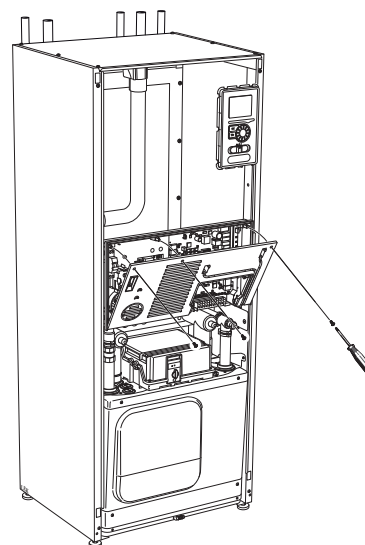


Elektrilbi luugi avamine

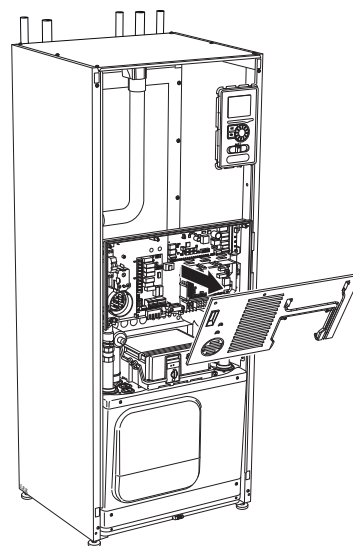
1. Ühendage kontaktid lahti.



2. Keerake kruvid lahti ja painutage kate eemale.

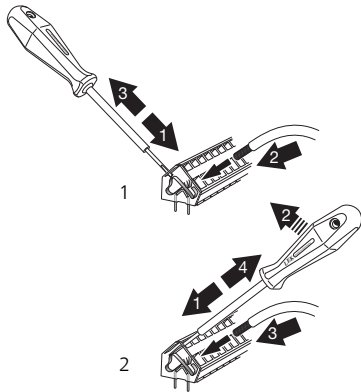


3. Tõmmake kate ära.

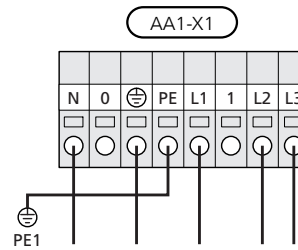


KAABLITE FIKSEERIMINE

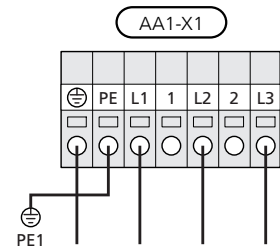
Kasutage sobivaid tööriistu kaablite fikseerimiseks soojuspumba klemmliistudega ja nende lahti ühendamiseks sealt.



Ühendus 3x400V



Ühendus 3x230V



Tähelepanu!

F1145 sees on spiraalkompressor. Seetõttu on oluline, et elektriühenduste faasijärjestus oleks õige. Vale faasijärjestuse korral ei lülitu kompressor sisse ning kuvatakse veateade.

Ühendused



Tähelepanu!

Häirete vältimiseks tuleb kaablite ühendamisel paigaldada väliste ühenduste varjestamata side- ja anduri kaablid kõrgepingekaablist vähemalt 20 cm kaugusele.

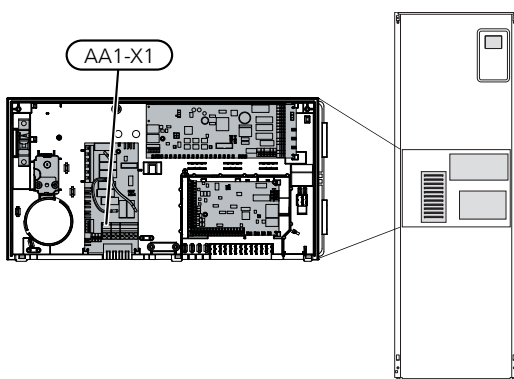
Juhul kui kompressori ja elektriküttekeha tarbeks on vaja paigaldada eraldi elektritoitekaabel, vt lõiku "Funktsioonide väline blokeerimine" leheküljel 30.

TARIIFI JUHTIMINE

Kui elektriküttekeha ja/või kompressori toitepinge katkeb mõneks ajaks, siis tuleb blokeerida ka AUX-sisend, vaadake osa „Ühendusvariandid - AUX-sisendite valikuvõimalused“. 30

ELEKTRITOITE ÜHENDUS

F1145 tuleb paigaldada koos toitejuhtme lahtiühendamise võimalusega. Kaabli minimaalne ristlõige sõltub kaitsme nimivõimsusest. Sissetuleva elektri jaoks kaasasolev kaabel ühendatakse klemmliistule X1, mis asub elektriküttekeha kaardil (AA1). Paigaldamisel tuleb järgida kehtivaid standardeid ja direktiive.



Tähelepanu!

F1145 ei saa ümber lülitada ühe faasi ja kolme faasi vahel, samuti ka 3x230V ja 3x400V vahel.

JUHTAUTOMAATIKA JAOKS VÄLISE TÖÖPINGE ÜHENDAMINE



Tähelepanu!

Kehtib ainult toitepistikku 3x400V puhul.

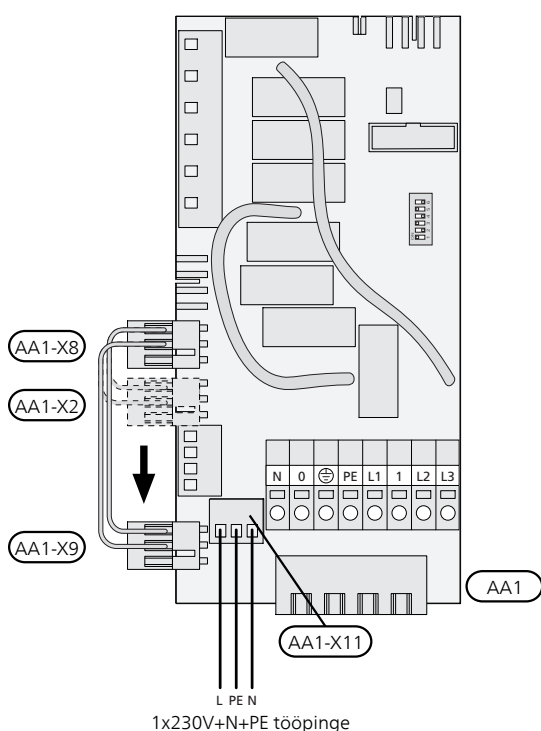


Tähelepanu!

Märgistage harukarbid hoiatustega välispinge eest.

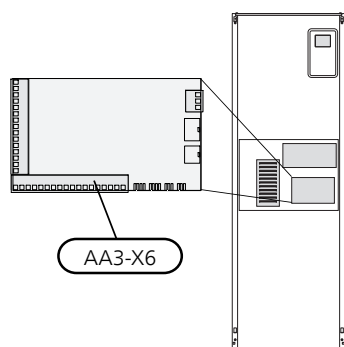
Kui soovite ühendada välise tööpinge (AA1) juhtautomaatikaga F1145, tuleb elektrilise küttekeha kaardil AA1:X2 äärmine klemm paigutada AA1:X9 (vastavalt joonisele).

Tööpinge (1 x 230 V ~ 50 Hz) on ühendatud AA1:X11 (vastavalt joonisele).



ANDURITE ÜHENDAMINE

Ühendage andur(id) klemmliistule X6 sisendkaardil(AA3) vastavalt juhiste allpool.

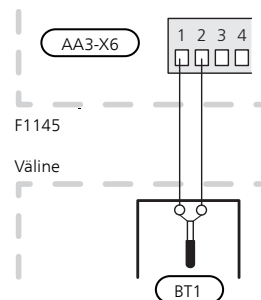


Välisõhuandur

Paigaldage välistemperatuuriandur (BT1) põhja- või loodepoolsele varjulisele seinale, nii ei mõjuta nt hommikupäike anduri tööd.

Ühendage andur klemmliistule X6:1 ja X6:2 sisendkaardil (AA3). Kasutage kahesooneelist kaablit, ristlõikega vähemalt 0,5 mm².

Kui te kasutate paigaldustoru, tuleb see tihendada, et vältida kondensatsiooni andurikapslis.

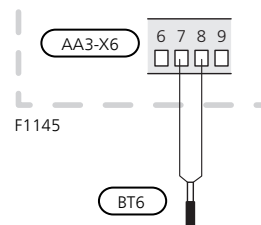


Temperatuuriandur, sooja tarbevee tootmine

Sooja tarbevee tootmise (BT6) temperatuuriandur paigaldatakse tarbeveeboileri anduritaskusse.

Ühendage andur klemmliistuga X6:7 ja X6:8 sisendkaardil (AA3). Kasutage 2 soonega kaablit, mille ristlõige on vähemalt 0,5 mm².

Sooja vee tootmise saab aktiveerida menüüst 5.2 või käivitusjuhendist.



Temperatuuriandur, sooja tarbevee ülemine andur

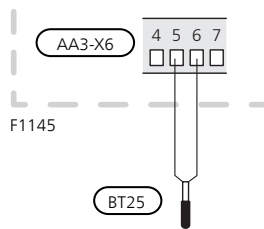
Sooja tarbevee ülemise temperatuurianduri (BT7) saab ühendada seadmega F1145 sujuvsisendite abil veetemperatuuri näitamiseks boileri ülaosas.

Sooja tarbevee ülemine (BT7) temperatuuriandur on ühendatud valitud sisendiga (menüüst 5.4 vt lk 28) sisendkaardi (AA3) klemmliistul X6, andur asub esikatte taga tarbeveeboileri anduritaskus.

Kasutage 2-sooneelist kaablit, ristlõikega vähemalt 0,5 mm².

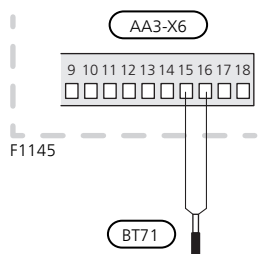
Temperatuuriandur, väline pealevool

Kui osutub vajalikuks kasutada välist pealevoolu (BT25) temperatuuriandurit, ühendage see klemmliistuga X6:5 ja X6:6 sisendkaardil (AA3). Kasutage 2 soonega kaablit, mille ristlõige on vähemalt 0,5 mm².



Temperatuuriandur, väline tagasivool

Kui osutub vajalikuks kasutada välise tagasivoolu (BT71) temperatuuriandurit, ühendage see ühe AUX-sisendiga sisendkaardil (AA3). Kasutage 2-soonelist kaablit, ristlõikega vähemalt 0,5 mm².



Ruumiandur

F1145 on varustatud ruumianduriga (BT50). Ruumianduril on mitu funktsiooni:

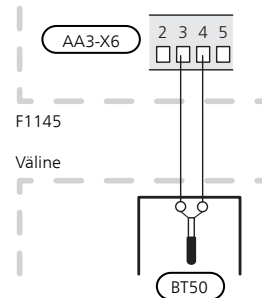
1. Kuvab ruumi hetketemperatuuri F1145 ekraanil.
2. võimalus muuta ruumitemperatuuri väärtust kraadides (°C);
3. Võimaldab peenhäälestada ruumitemperatuuri.

Paigaldage andur neutraalsesse kohta, kus on nõutav seadistatud temperatuur. Sobiv koht on vabal siseseinal umbes 1,5 kõrgusel põrandast. Tuleb jälgida, et andur oleks paigaldatud õigesti ja et ruumitemperatuuri mõõtmine ei oleks takistatud. Seetõttu ärge paigaldage andurit süvenditesse, riiulite vahele, kardina taha, soojusallika peale ega selle lähedale, väliskse lähedusse, tuuletõmbuse kätte ega otsese päikesekiirguse mõjualas. Suletud radiaatorite termostaadid võivad samuti probleeme tekitada.

Soojuspump töötab ka ilma andurita, aga kui soovitakse näha ruumi sisetemperatuuri F1145 ekraanil, tuleb paigaldada andur. Ühendage ruumiandur X6:3 ja X6:4 sisendkaardil (AA3).

Kui soovite andurit kasutada ruumitemperatuuri muutmiseks °C-des ja/või ruumitemperatuuri peenhäälestamiseks, aktiveerige andur menüüs 1.9.4.

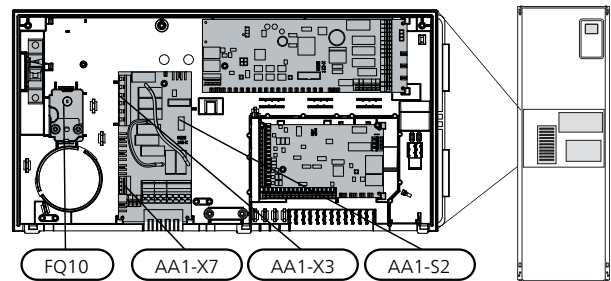
Kui kasutate ruumiandurit põrandaküttega ruumis, siis peab anduril olema informatiivne funktsioon, mitte ruumitemperatuuri muutmisfunktsioon.



Hoiatus!

Ruumitemperatuuri muutumine võtab aega. Näiteks lühikesed ajavahemikud kombineerituna põrandaküttega ei anna ruumitemperatuuri puhul märgatavat efekti.

Seadistused



ELEKTRILISE LISAKÜTTE MAKSIMAALNE VÕIMSUS

Astmete arv, maksimaalne elektrivõimsus ja -toide elektriküttekeha ühendusel erinevad sõltuvalt mudelist. Vt tabelleid.

Täiendav elektriküte võib olla piiratud sõltuvalt valitud riigist.

Tarnimise ajal on elektriküttekeha ühendatud maksimaalse võimsusega 7 kW (üंबरlülitatud võimsusele 9 kW).

Maksimaalse elektrivõimsuse seadistamine

Täiendava elektrikütte maksimaalset võimsust saab seadistada menüüs 5.1.12.

Tabelis on toodud elektriküttekeha kogu faasivool käivitamisel. Kui elektriküttekeha on juba käivitatud ja seda ei kasutata täiel võimsusel, saab tabelis olevaid väärtusi muuta, kuna juhtseade kasutab esialgu seda elektriküttekeha.

Lülitamine maksimaalsele elektrivõimsusele

Kui tarnimise ajal on vaja ühendada elektriküttekeha maksimaalsest suurema võimsusega (7 kW), võib soojuspumba lülitada maksimaalsele võimsusele 9 kW.

Ühendage valge kaabel klemmist X7:23 klemmi X3:13 (tihend klemmiplokil tuleb katki teha) elektrilise küttekeha kaardil (AA1).

3 x 400 V (maksimaalne elektrivõimsus, ühendatakse tarnimise ajal 7 kW)

Maksimaalne elektrilise lisakütte võimsus (kW)	Max faasivool L1(A)	Max faasivool L2(A)	Max faasivool L3(A)
0	–	–	–
1	–	–	4,3
2	–	8,7	–
3	–	8,7	4,3
4	–	8,7	8,7
5	–	8,7	13,0
6	8,7	8,7	8,7
7	8,7	8,7	13,0

3 x 400 V (maksimaalne elektrivõimsus, lülitatud 9 kW)

Maksimaalne elektrilise lisakütte võimsus (kW)	Max faasivool L1(A)	Max faasivool L2(A)	Max faasivool L3(A)
0	–	–	–
2	–	8,7	–
4	–	8,7	8,7
6	8,7	8,7	8,7
9	8,7	15,6	15,6

3x230 V

Maksimaalne elektrilise lisakütte võimsus (kW)	Max faasivool L1(A)	Max faasivool L2(A)	Max faasivool L3(A)
0	–	–	–
2	9,4	9,4	–
4	9,5	15,6	8,7
6	15,6	15,6	15,6
9	15,6	27,4	25,6

Kui vooluandurid on ühendatud, jälgib soojuspump faaside voolutugevust ja jaotab elektrilise lisakütte astmed automaatselt vähimkoormatud faasile.

AVARIIREŽIIM

Kui soojuspump on seadistatud avariirežiimile (SF1 on seatud asendisse Δ), on aktiveeritud ainult kõige tähtsamad funktsioonid.

- Kompessor on välja lülitatud ja kütmine toimub elektrilise küttekeha abil.
- Sooja vett ei toodeta.
- Koormusmonitor ei ole ühendatud.



Tähelepanu!

Lüliti (SF1) ei tohi keerata asendisse "I" ega " Δ " enne, kui F1145 on veega täitunud. Toote komponendid võivad kahjustada saada.

Elektrivarustus avariirežiimis

Elektrilise küttekeha võimsuse seadistamiseks avariirežiimis kasutatakse mikrolüliti (S2), mis asub elektrilise küttekeha kaardil (AA1) vastavalt alltoodud tabelile. Tehaseseadistus on 6 kW.

3x400V (maksimaalne elektrivõimsus, ühendatakse tarnimise ajal 7 kW)

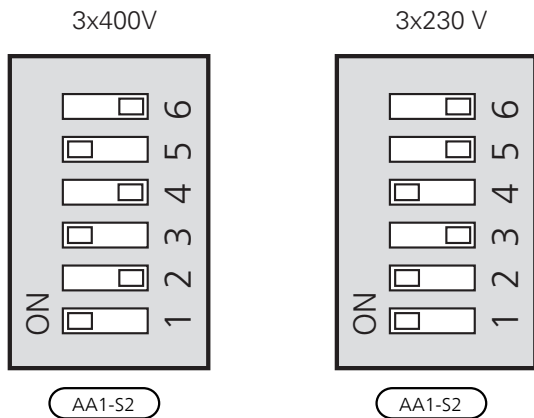
kW	1	2	3	4	5	6
1	off	off	off	off	off	on
2	off	off	on	off	off	off
3	off	off	on	off	off	on
4	off	off	on	off	on	off
5	on	off	on	off	off	on
6	on	off	on	off	on	off
7	on	off	on	off	on	on

3 x 400 V (maksimaalne elektrivõimsus, lülitatud 9 kW)

kW	1	2	3	4	5	6
2	off	off	off	off	on	off
4	off	off	on	off	on	off
6	on	off	on	off	on	off
9	on	off	on	on	on	on

3x230 V

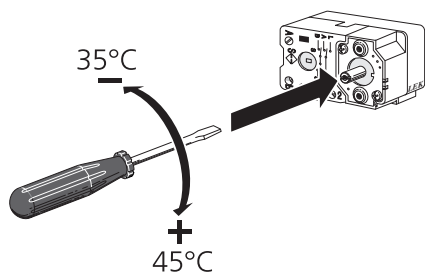
kW	1	2	3	4	5	6
2	off	off	off	on	off	off
4	off	on	off	on	off	off
6	on	on	off	on	off	off
9	on	on	on	on	off	off



Joonisel on kujutatud mikrolüliti (AA1-S2) tehaseseadistuses.

Avariirežiimi termostaat

Pealevoolutemperatuuri seadistamiseks avariirežiimis kasutatakse termostaati (FQ10). Seda saab seadistada väärtusele 35 (eelseadistatud, näiteks põrandaküte) või 45 °C (näiteks radiaatorid).



Lisaühendused

ÜLEM/ALLUV

Mitu soojuspumpa (F1145, F1245 ja F1345) saab omavahel ühendada, määrates ühe ülemaks ja teised alluvateks.

Soojuspump jääb alati ülemaks ning sellele on võimalik ühendada kuni 8 alluvat. Mitme soojuspumbaga süsteemis peab igal pumbal olema oma unikaalne nimi, st et ainult üks soojuspump saab olla „Ülem“ ja ainult üks saab olla „Alluv 5“. Ülem/alluvaid määrake menüüs 5.2.1.

Välised temperatuuriandurid ja juhtsignaalid saab ühendada ainult ülemale, välja arvatud kompressormooduli väliseks juhtimiseks.

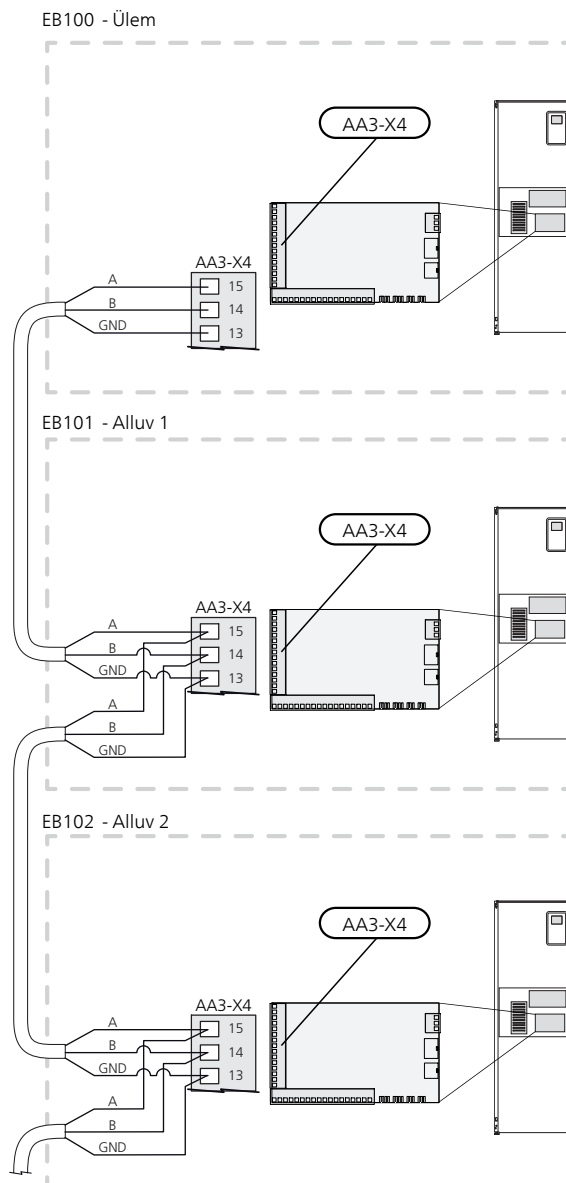


Tähelepanu!

Kui mitu soojuspumpa on ühendatud kokku (ülem/alluv), tuleb kasutada välist tagasivooluandurit BT71. Kui BT71 ei ole ühendatud, annab toode anduri veateate.

Ühendage ühenduskaablid nii nagu joonisel, üksteise järel, klemmliistudele X4:15 (A), X4:14 (B) ja X4:13 (GND) sisendkaardil (AA3).

Kasutage LiYY, EKKX või sarnast tüüpi kaablit. Näites on toodud mitme F1145 ühendamine.



KOORMUSMONITOR

Integreeritud koormusmonitor

F1145 on varustatud lihtsa koormusmonitoriga, mis piirab elektrilise lisakütte võimsusastmeid, arvutades, kas tulevasi astmeid saab ühendada vastavasse faasi ilma peakaitsme suurust ületamata. Juhul kui voolutugevus ületaks peakaitsme suuruse, pole vastav võimsusaste lubatud. Maja peakaitsme suurus täpsustatakse menüüs 5.1.12.

Vooluanduriga koormusmonitor

Kui majas on töötava täiendava elektriküttega samal ajal ühendatud veel palju elektrilisi seadmeid, siis võib juhtuda, et maja peakaitsme lülitub välja. F1145 on varustatud koormusmonitoriga, mis vooluanduri abil juhib täiendava elektrikütte võimsusastmeid, jaotades koormust erinevate faaside vahel või lülitades elektrilise lisakütte faasi ülekoormuse korral välja. Süsteem lülitub taas sisse, kui muu voolutarbimine väheneb.



Hoiatus!

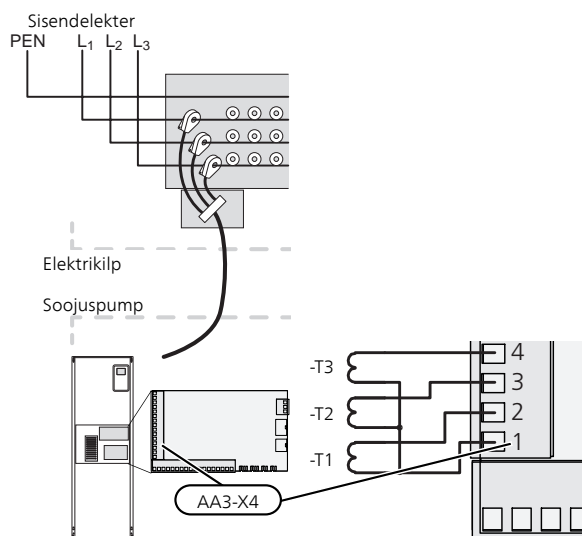
Aktiveerige faasituvastus menüüs 5.1.12, et saavutada täielik funktsionaalsus, juhul kui paigaldatud on vooluandurid.

Vooluandurite ühendamine

Voolu mõõtmiseks tuleks kõigile elektrikilpi sissetulevatele faasijuhtmetele paigaldada vooluandurid. Elektrikilp on sobiv paigalduskoht.

Ühendage vooluandurid mitmesoonelise kaabliga harukarbi kõrval asuvasse kilpi. Elektrikilbi ja F1145 vahel kasutage mitmesoonelist kaablit, mille ristlõige on vähemalt 0,5 mm².

Ühendage kaabel sisendkaardi (AA3) klemmliistule X4:1-4, kus X4:1 on üldine klemmliist kolmele vooluandurile.



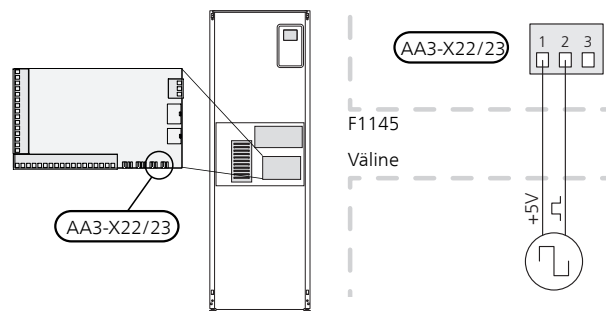
VÄLISE ELEKTRIENERGIAARVESTI ÜHENDAMINE



Tähelepanu!

Välise elektrienergiaarvesti ühendamise jaoks on vajalik versioon 35 või hilisem sisendkaardil (AA3) ja samuti "ekraani versioon" 7113 või hilisem.

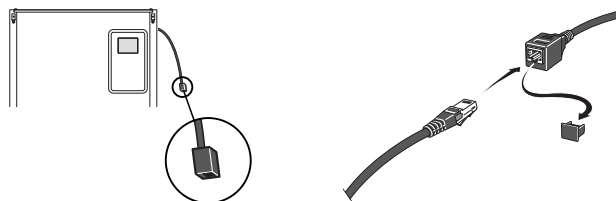
Üks või kaks elektrienergiaarvestit (BE6, BE7) ühendatakse klemmliistule X22 ja/või X23 sisendkaardil (AA3).



Aktiveerige elektrienergiaarvesti(d) menüüs 5.2.4 ja seejärel seadistage soovitud väärtus (impulsi energia) menüüs 5.3.21.

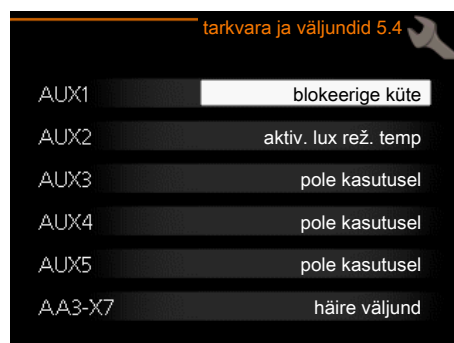
NIBE UPLINK

Ühendage RJ45-pistikuga võrgukaabel (sirge, Cat.5e UTP) RJ45-pistikupesaga soojuspumba tagaküljel.



VÄLISTE ÜHENDUSTE VÕIMALUSED

F1145 on tarkvaraga juhitud AUX sisendid ja väljundid sisendkaardil (AA3) välise lülitusfunktsiooni ja andurite ühendamiseks. See tähendab, et kui väline lülitusfunktsioon (lülitit peab olema potentsiaalivaba) või andur on ühendatud ühte kuuest eriühendusest, tuleb sellele funktsioonile valida õige ühendus menüüs 5.4.

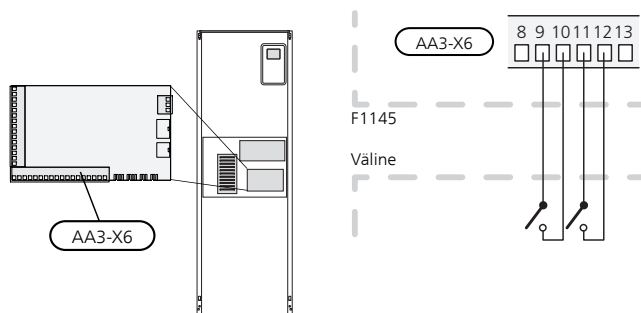


Teatud funktsioonide jaoks võivad olla vajalikud lisaseadmed.

Valitavad sisendid

Sisendkaardil nende funktsioonide jaoks valitavad sisendid.

AUX1	AA3-X6:9-10
AUX2	AA3-X6:11-12
AUX3	AA3-X6:13-14
AUX4	AA3-X6:15-16
AUX5	AA3-X6:17-18



Ülaltoodud näites on kasutatud sisendeid AUX1 (X6:9-10) ja AUX2 (X6:11-12) sisendkaardil (AA3).

Valitav väljund

Valitav väljund on AA3-X7.



Vihje!

Mõned järgnevatest funktsioonidest on võimalik aktiveerida ja programmeerida läbi menüü seadistuste.

AUX-SISENDITE VALIKU VÕIMALUS

Temperatuuriandur

Temperatuurianduri saab ühendada F1145-ga. Kasutage 2-soonelist kaablit, ristlõikega vähemalt 0,5 mm².

Võimalikud valikud on:

- sooja vee ülemine (BT7) (näitab vee temperatuuri paagi ülaosas. Temperatuuriandur paigaldatakse tarbeveeboileri anduritaskusse.)
- väline pealevool (BT25) (küttesüsteemi temperatuuri juhtimine)
- jahutus/küte (BT74), määrab millal on aeg lülitada jahutus- ja kütterežiimi vahel (näidatakse ainult siis, kui jahutuse lisaseade on valitud menüüs 5.2.4).

Monitor

Võimalikud valikud on:

- välise seadme häire. Häire on ühendatud juhtseadmega, mis tähendab, et häire kuvatakse infoteatena ekraanil. NO või NC-tüüpi potentsiaalivaba signaal

- nivoo (lisaseade NV10)/, rõhu/vooluhulga mõõtur maakollektorile (NC).
- surveüliti kliimasüsteemile (NC).

Funktsioonide väline aktiveerimine

Välise lülitusfunktsiooni saab ühendada F1145-ga, et aktiveerida erinevaid režiime. Funktsioon on aktiveeritud ajal, mil lüliti on suletud.

Võimalikud aktiveeritavad funktsioonid:

- maakollektori pumba sundreguleerimine
- sooja tarbevee mugavusrežiim "ajutine "lux" režiim"
- sooja tarbevee mugavusrežiim "sääturrežiim"
- "väline seadistus"

Lüliti väljalülitamisel muutub temperatuur °C võrra (kui ruumiandur on ühendatud ja aktiveeritud). Kui ruumiandur ei ole ühendatud või aktiveeritud, seadistatakse "temperatuur" (küttegaafiku nihe) soovitud muudatus valitud astmete arvu võrra. Väärtust on võimalik reguleerida vahemikus 10 kuni 10.2 kuni 8 kliimasüsteemi väliseks reguleerimiseks on vaja lisatarvikuid.

– kliimasüsteem 1 kuni 8

Muudatuse väärtus seadistatakse menüüs 1.9.2, "väline seadistus".

- ühe neljast ventilaatorikiirusest aktiveerimine.
(Saab valida ventilatsiooni lisaseadme aktiveerimisel.)
Saadaval on järgmised viis võimalust:
 - 1-4 on tavaliselt avatud (NO)
 - 1 on tavaliselt suletud (NC)

Ventilaatori kiirus on aktiveeritud ajal, mil lüliti on suletud. Normaalkiirus taastatakse lüliti avamisega.

- +Adjust
+Adjust, kasutamise korral suhtleb seade põrandakütte juhtimiskeskusega * ning reguleerib küttegaafikut ja arvestatud pealevoolutemperatuuri vastavalt põrandaküttesüsteemi taaslülituseni.

Aktiveerige kliimasüsteem, millele soovite +Adjust rakendada, valides funktsiooni ja vajutades OK nuppu.

*Vajalik +Adjust tugi



Hoiatus!

See lisaseade võib vajada tarkvara uuendamist teie F1145-s. Versiooni saab kontrollida "Kasutusinfo" menüüs 3.1. Paigaldise tarkvara uuenduste allalaadimiseks külastage nibeuplink.com, kus vajutage "Tarkvara" sakil.



Hoiatus!

Süsteemide puhul, kus on nii põrandaküte kui radiatuurid, tuleb optimaalseks tööks kasutada NIBE ECS 40/41.

- SG ready



Hoiatus!

Seda funktsiooni saab kasutada ainult vooluvõrkudes, mis toetavad "SG Ready" standardit.

"SG Ready" jaoks on vaja kahte AUX sisendit.

"SG Ready" on nutikas viis tariifi reguleerimiseks, mille kaudu teie elektritarnija saab mõjutada toa-, sooja tarbevee ja/või basseinivee temperatuuri (olemasolul) või blokeerida teatud aegadel päevas lisakütte ja/või soojuspumba kompressori (võimalik valida menüüs 4.1.5 pärast funktsiooni aktiveerimist). Aktiveerige funktsioon, ühendades potentsiaalivaba lülitusfunktsiooni kahe sisendiga, mis on valitud menüüs 5.4 (SG Ready A ja SG Ready B).

Suletud või avatud lülitus tähendab ühte järgnevast:

– Blokeerida (A: Suletud, B: Avatud)

"SG Ready" on aktiivne. Soojuspumba kompressor ja lisaküte on blokeeritud vastavalt antud päeva tariifi blokeeringule.

– Tavarežiim (A: Avatud, B: Avatud)

"SG Ready" ei ole aktiivne. Mõju süsteemile puudub.

– Madala hinna režiim (A: avatud, B: suletud)

"SG Ready" on aktiivne. Süsteem on orienteeritud kulude kokkuhoiule ja võib nt kasutada elektritootja madalat tariifi või mõne süsteemi kuuluva energiaallika liigset tootmisvõimsust (süsteemile avaldatavat mõju saab reguleerida menüüs 4.1.5).

– Liigse tootmisvõimsuse režiim (A: suletud, B: suletud)

"SG Ready" on aktiivne. Süsteemil on elektritarnija liigse tootmisvõimsuse (väga madal hind) korral lubatud töötada täisvõimsusel (süsteemile avaldatavat mõju saab seadistada menüüs 4.1.5).

(A = SG Ready A ja B = SG Ready B)

Funktsioonide väline blokeerimine

F1145-ga saab ühendada välise lülitusfunktsiooni erinevate funktsioonide blokeerimiseks. Lüliti peab olema potentsiaalivaba ja lüliti väljalülitamisel toimub blokeerimine.



Tähelepanu!

Blokeerimisel tekib jäätumise oht.

Funktsioonid, mida saab blokeerida:

- kütmine (küttevajaduse blokeerimine)
- soe tarbevesi (sooja tarbevee tootmine). Sooja tarbevee ringlus (HWC) jääb töösse.
- kompressor
- sisemiselt juhitud lisaküte
- tariifi blokeerimine (lisaküte, kompressor, küte, jahutus ja soe tarbevesi on lahti ühendatud)

AUX-VÄLJUNDI VALIKU VÕIMALUS (PINGEVABA VAHERELEE)

Võimalik on valida väline ühendus läbi relee funktsiooni pingevaba vaherelee kaudu (max 2 A) sisendkaardil (AA3), klemmliistul X7.

Välise ühenduse valitavad funktsioonid:

- Häiresignaali märguanne
- Põhjaveepumba juhtautomaatika
- Jahutusrežiimi tähis (kehtib üksnes jahutuse lisaseadmete olemasolu korral).
- Tsirkulatsioonipumba juhtautomaatika sooja tarbevee tsirkulatsiooniks.
- Väline tsirkulatsioonipump (kütteveele)
- Väline tarbevee jaotusventiil.
- Puhkuse tähis.

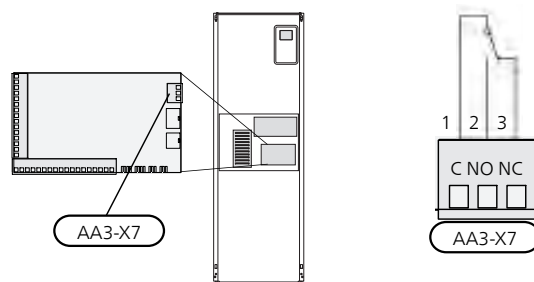
Kui üks loetletutest on paigaldatud klemmliistule X7, tuleb see valida menüüst 5.4, vt lk 57.

Üldhäire eelvalitakse tehases.





Tähelepanu!

Lisakaart on vajalik, kui mitu funktsiooni on ühendatud klemmliistuga X7 samal ajal kui aktiveeritakse häiresignaali (vt lk 69).



Pildil on kujutatud relee häireasendis.

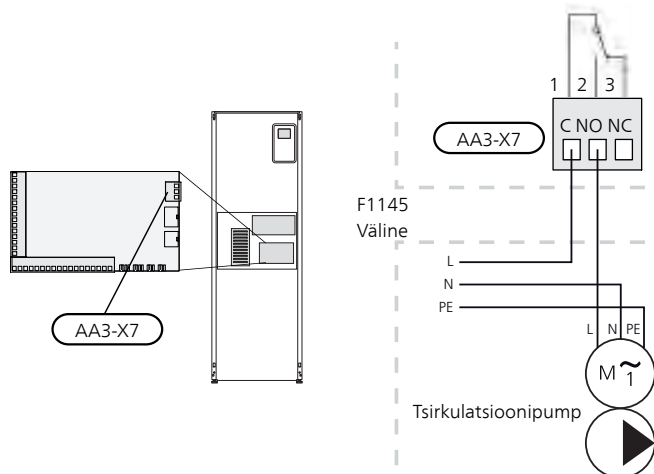
Kui lüliti (SF1) on asendis „” või „”, relee on häireasendis.

Väline tsirkulatsioonipump, põhjaveepump või sooja tarbevee tsirkulatsioonipump on ühendatud häiresignaali vastavalt joonisele.



Tähelepanu!

Märgistage harukarbid hoiatustega välispinge eest.



Hoiatus!

Releeväljundite maksimaalne kogukoormus võib olla 2 A (230V ~).

Lisaseadmete paigaldamine

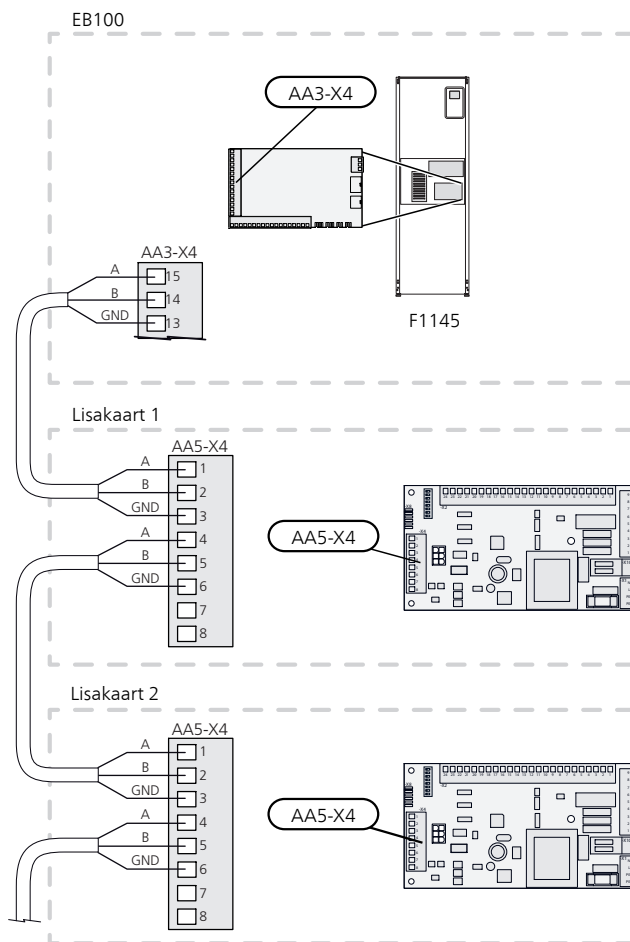
Juhised lisaseadmete paigaldamiseks leiate vastava lisaseadme paigaldusjuhendist. Vaadake infot nibe.eu - loetelu võimalikest lisaseadmetest, mida saab kasutada koos seadmega F1145.

LISASEADMED KOOS KAARDIGA AA5

Elektronika kaartidega lisaseadmed AA5, ühendatakse soojuspumba klemmliistule AA3-X4: 13-15. Kasutage LiYY, EKKX või sarnast kaablit.

Kui ühendada tuleb mitu lisaseadet, ühendage esimene lisaseadme kaart otse soojuspumba klemmliistule. Teised lisaseadme kaardid ühendatakse seerias esimesele.

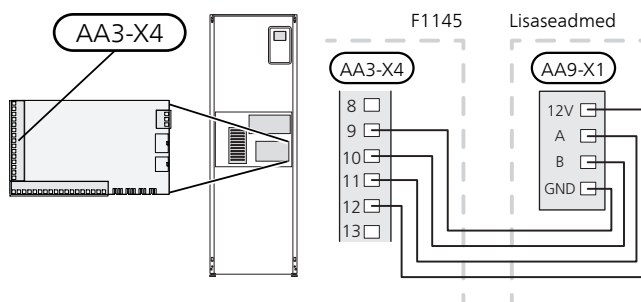
Kuna elektronika kaartidega lisaseadmetel AA5 võivad olla erinevad ühendusvõimalused, siis lugege alati paigaldatava lisaseadme kasutusjuhiseid.



LISASEADMED KOOS KAARDIGA AA9

Elektronika kaartidega AA9 lisaseadmed ühendatakse soojuspumba klemmliistule X4:9-12 sisendkaardil AA3. Kasutage LiYY, EKKX või sarnast kaablit.

Kuna elektronika kaartidega lisaseadmetel AA9 võivad olla erinevad ühendusvõimalused, siis lugege alati paigaldatava lisaseadme kasutusjuhiseid.



6 Kasutuselevõtmine ja seadistamine

Ettevalmistused

1. Kontrollige, et lüliti (SF1) on asendis „**⏻**”.
2. Kontrollige, et kõikides tarbeveeboilerites ja kliimasüsteemis oleks vesi.



Hoiatus!

Kontrollige automaatkaitset ja mootorikaitset. Need võivad olla transportimisel rakendunud.



Tähelepanu!

Ärge käivitage F1145 kui on oht, et süsteemis olev vesi on külmunud.

Täitmine ja õhutamine



Hoiatus!

Ebapiisav õhutamine võib F1145 sisemisi osi kahjustada.

KLIIMASÜSTEEMI TÄITMINE JA ÕHUTAMINE

Täitmine

1. Avage täiteventiil (väline, pole tootega kaasas). Täitke kliimasüsteem veega.
2. Avage õhusventiil.
3. Kui õhusventiilist väljuv vesi ei ole õhuga segunenud, sulgege ventiil. Mõne aja pärast hakkab rõhk tõusma.
4. Kui õige rõhk on saavutatud, sulgege täiteventiil.

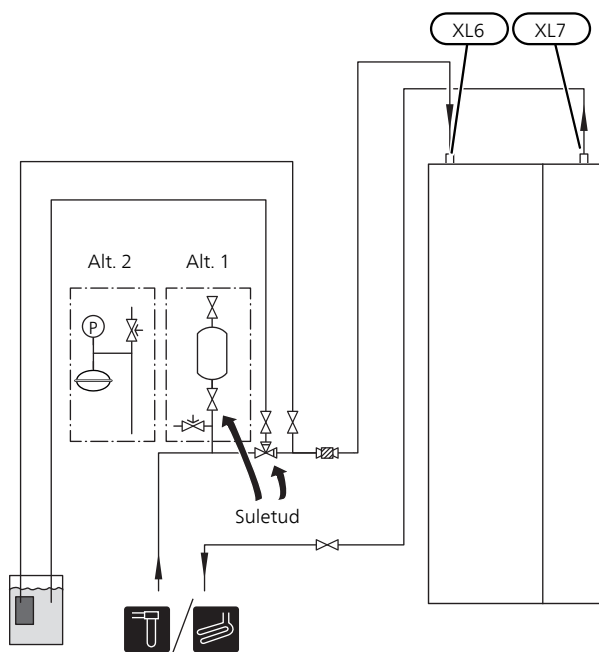
Õhutamine

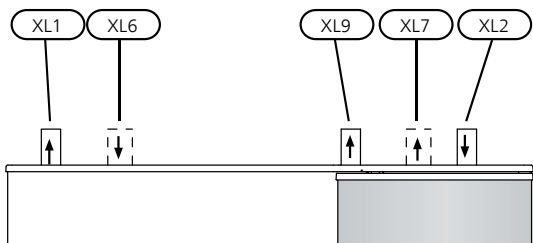
1. Soojuspumba õhutamiseks kasutage õhusventiili ja ülejäänud kliimasüsteemi õhutamiseks vastavaid õhusventiile.
2. Lisage vedelikku ja õhutage seni, kuni kogu õhk on süsteemist eemaldatud ja rõhk on õige.

MAAKOLLEKTORI SÜSTEEMI TÄITMINE JA ÕHUTAMINE

Maakollektori süsteemi täitmiseks segage lahtises mahutis vesi ja antifriis. Segu peab olema kaitstud külmumise eest kuni temperatuurini -15°C . Maakollektori lisamine toimub täitmispumba ühendamisel.

1. Kontrollige, et maakollektori süsteem ei leki.
2. Ühendage täitmispump ja maakollektori süsteemi täiteühenduse ventiilikomplekti tagasivoolutoru (lisaseade).
3. Kui kasutate alternatiivi 1 (nivoopaak), sulgege nivoopaagi all olev ventiil.
4. Sulgege täiteühenduse ventiilikomplekti pöördventiil.
5. Avage täiteühenduse ventiilid.
6. Käivitage täitmispump.
7. Täitke, kuni vedelik hakkab voolama tagasivoolutorust.
8. Sulgege täiteühenduse ventiilid.
9. Avage täiteühenduse ventiilikomplekti pöördventiil.
10. Kui kasutate alternatiivi 1 (nivoopaak), avage nivoopaagi (CM2) all olev ventiil.





Käivitamine ja kontroll

KÄIVITUSJUHE



Tähelepanu!

Kliimasüsteem peab olema täidetud veega enne, kui seate lüliti asendisse „I”.



Tähelepanu!

Kui süsteemis on mitu soojuspumpa, tuleb käivitusjuhend kõigepealt käivitada alluvates soojuspumpades.

Soojuspumpades, mis ei ole põhiseade, saate teha ainult soojuspumba tsirkulatsioonipumpade seadistusi. Ülejäänud seadistusi reguleerib ja juhib põhiseade.

1. Seadke F1145olev lüliti (SF1) asendisse "I".
2. Järgige ekraanil olevat käivitusjuhendit. Juhul kui F1145 käivitamisel käivitusjuhendit ei kuvata, aktiveerige see käsitsi menüüs 5.7.



Vihje!

Vt leheküljel 38 detailsema kirjelduse saamiseks soojuspumba juhtsüsteemi kohta (talitlus, menüüd jne).

Kasutuselevõtmine

Seadme esmakordsel käivitamisel aktiveeritakse ka käivitusjuhend. Käivitusjuhendis antakse teavet selle kohta, kuidas toimida seadme esmakordsel käivitamisel, ja tutvustatakse seadme põhiseadistusi.

Käivitusjuhendi eesmärk on tagada nõuetekohane käivitamine ja seetõttu ei tohi ühtegi etappi vahele jätta.



Hoiatus!

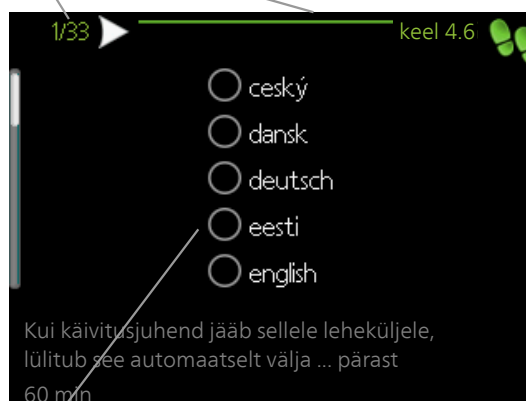
Niikaua kuni käivitusjuhend on aktiivne, ei käivitu seadme ükski funktsioon automaatselt.

Käivitusjuhend ilmub paigaldise igal taaskäivitusel, kui seda seadistust viimasel leheküljel ei tühistata.

Käivitusjuhendi toimingud

A. Lehekülg

B. Nimi ja menüü number



C. Valikud/sätted

A. Lehekülg

Siit on võimalik näha, kui kaugele olete käivitusjuhisega jõudnud.

Kerige käivitusjuhendi lehti järgmiselt.

1. Keerake juhtimisnuppu kuni üks nooltest vasakus ülemises nurgas (lk nr juures) on tähistatud.
2. Vajutage nuppu OK, et jätta käivitusjuhendis lehti vahele.

B. Nimetus ja menüü number

Siin näete millisel juhtsüsteemi menüül antud käivitusjuhend põhineb. Sulgudes olevad numbrid tähistavad menüü numbrit juhtsüsteemis.

Kui soovite muudetavate menüüde kohta rohkem lugeda, siis leiate sellekohast infot abimenüüst või kasutusjuhendist.

C. Valikud/sätted

Süsteemi sätteid määrate siit.

JÄRELSEADISTAMINE JA ÕHUTAMINE

Pumba reguleerimine, automaatne

Maakollektori kontuur

Maakollektori süsteemis õige vooluhulga seadistamiseks peab maakollektori pump töötama õigel kiirusel. F1145 on standardrežiimis automaatselt juhitud maakollektori pump. Teatud funktsioonid ja lisaseadmed võivad vajada selle käsitsi käivitamist, millisel juhul tuleb seadistada õige kiirus.



Vihje!

Juhul kui multi-paigaldisse on paigaldatud mitu soojuspumpa, peaks seadme optimaalse töö tagamiseks kõigil soojuspumpadel olema sama suurusega kompressor.

Automaatne reguleerimine toimub kompressori töötamise ajal ja seadistab maakollektori pumba kiiruse nii, et saavutatakse optimaalne temperatuuride erinevus peale- ja tagasivoolu vahel.

Küttekontuur

Küttesüsteemis õige vooluhulga seadistamiseks peab küttevpeump töötama õigel kiirusel. F1145 -l on standardrežiimis automaatselt reguleeritav küttevpeump. Teatud funktsioonid ja lisaseadmed võivad vajada selle käsitsi käivitamist ning seejärel õige kiiruse seadistamist.

Automaatne reguleerimine toimub kompressori töötamise ajal ja seadistab küttevpeumpa kiiruse antud töörežiimi jaoks nii, et saavutatakse optimaalne temperatuuride erinevus peale- ja tagasivoolu vahel. Kütmise ajal kasutatakse seadistatud arvutusliku välistemperatuuri (VAT) ja temperatuurierinevust menüüs 5.1.14. Vajaduse korral saab piirata tsirkulatsioonipumba maksimaalset kiirust menüüs 5.1.11.

Pumba reguleerimine, käsijuhtimine

Maakollektori pool

F1145 on automaatselt reguleeritav maakollektori pump. Käsijuhtimiseks tuleb "auto" deaktiveerida menüüs 5.1.9 ning seejärel seadistada kiirus vastavalt joonisele allpool.



Hoiatus!

Kui kasutatakse passiivjahutuse lisaseadet, tuleb maakollektori pumba kiirus seadistada menüüs 5.1.9.

Seadistage pumba kiirus kui süsteem on saavutanud tasakaalu (ideaalis 5 minutit pärast kompressori käivitumist).

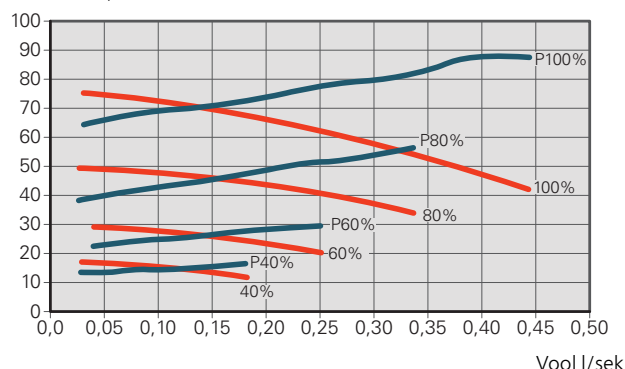
Reguleerige vooluhulka nii, et väljuva maakollektori vedeliku (BT11) ja sissetuleva maakollektori vedeliku (BT10) temperatuuride erinevus on vahemikus 2 - 5 °C. Kontrollige neid temperatuure menüüs 3.1 "kasutusinfo" ja reguleerige maakollektori pumba (GP2) kiirust, kuni temperatuuride erinevus on saavutatud. Suur erinevus näitab maakollektori vedeliku madalat vooluhulka ja väike erinevus näitab suurt vooluhulka.

Vaata allpool olevalt jooniselt maakollektori pumba sobivaid kiiruseid käsijuhtimise ajal.

— Tõstekõrgus, kPa
— Elektrivõimsus, W

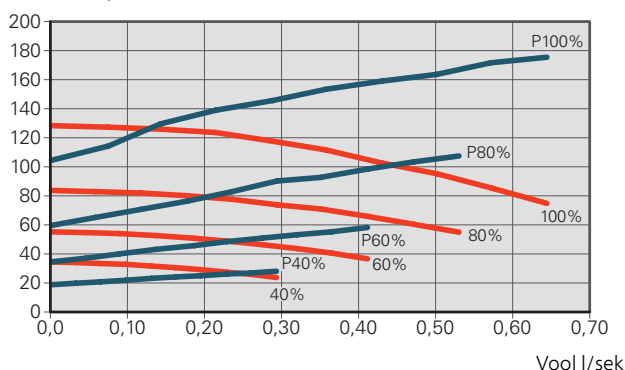
F1145 6 ja 8 kW

Tõstekõrgus, kPa
Elektrivõimsus, W



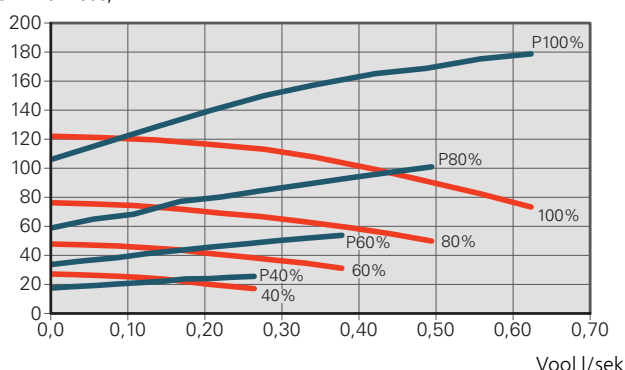
F1145 10 kW

Tõstekõrgus, kPa
Elektrivõimsus, W



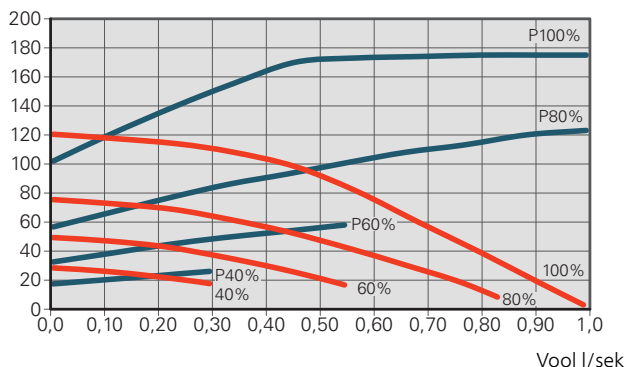
F1145 12 kW

Tõstekõrgus, kPa
Elektrivõimsus, W



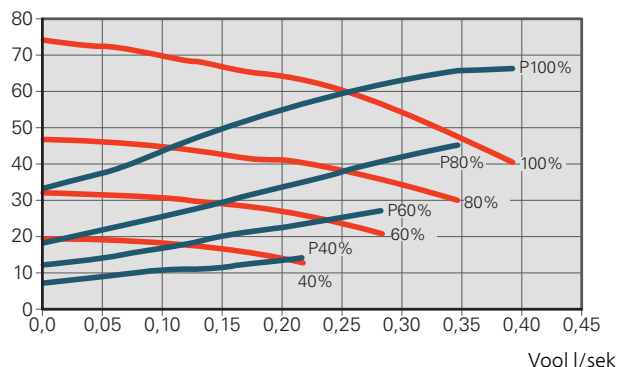
F1145 15 ja 17 kW

Tõstekõrgus, kPa
Elektrivõimsus, W



F1145 8 ja 12 kW

Tõstekõrgus, kPa
Elektrivõimsus, W



Küttevee pool

F1145 on automaatselt reguleeritav küttevepump. Käsijuhtimiseks tuleb: "auto" deaktiveerida menüüs 5.1.11 ning seejärel seadistada kiirus vastavalt joonistele allpool.

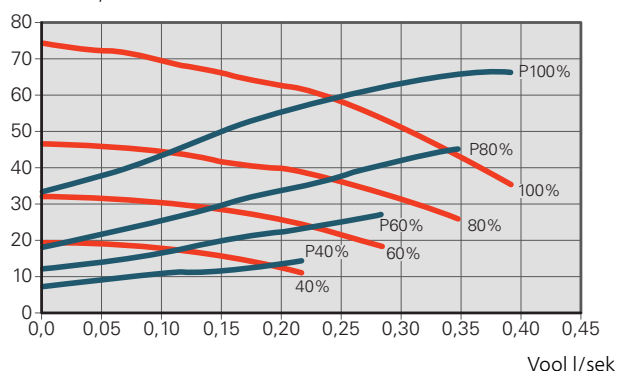
Temperatuuride erinevus peab olema erinevate töötamistingimuste puhul sobiv (kütmine: 5 - 10 °C, sooja vee tootmine: 5 - 10 °C, basseiniküte: umb. 15 °C) reguleeritava pealevoolutemperatuuri anduri ja tagasivooluanduri vahel. Kontrollige neid temperatuure menüüs 3.1 "kasutusinfo" ja reguleerige küttevepumba (GP1) kiirust kuni temperatuuride erinevus on saavutatud. Suur erinevus näitab küttevete madalat pealevoolu ja väike erinevus näitab küttevete kõrget pealevoolu.

Vaata järgmistelt joonistelt küttevepumba sobivaid kiiruseid käsijuhtimise ajal.

— Tõstekõrgus, kPa
—_p Elektrivõimsus, W

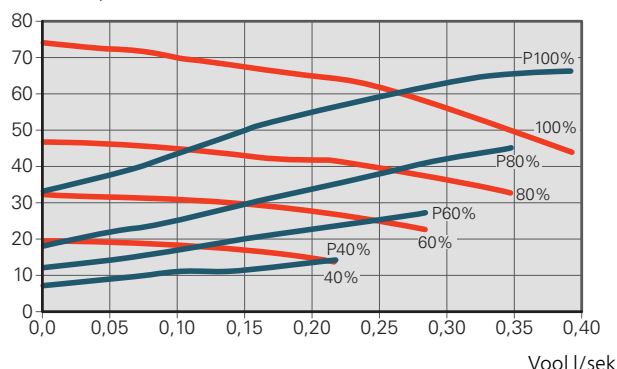
F1145 6 kW

Tõstekõrgus, kPa
Elektrivõimsus, W



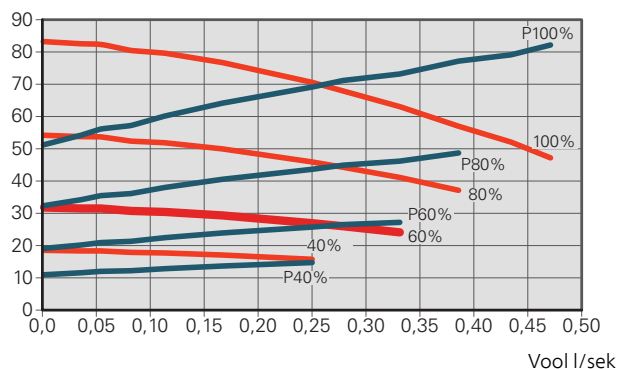
F1145 10 kW

Tõstekõrgus, kPa
Elektrivõimsus, W



F1145 15 ja 17 kW

Tõstekõrgus, kPa
Elektrivõimsus, W



Järeelseadistamine, õhutamine, kütte pool

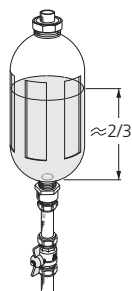
Kuna kuumast veest vabaneb õhk, võib õhutamine olla vajalik. Kui soojuspumbast või kliimasüsteemist on kosta mulinat, tuleb kogu süsteemi täiendavalt õhutada. Kontrollige paisupaagis (CM1) olevat rõhku manomeetriga (BP5). Kui rõhk langeb, on vaja süsteem uuesti täita.

Järeseedistamine, õhutamine, maakollektori pool

Nivoopaak

Kontrollige vedeliku taset nivoopaagis (CM2). Kui vedeliku tase on langenud, lisage vedelikku.

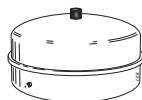
1. Sulgege paagi all olev ventiil.
2. Keerake lahti paagi peal olev ühendus.
3. Lisage maakollektori vedelikku, kuni 2/3 paagist on vedelikku täis.
4. Keerake kinni paagi peal olev ühendus.
5. Avage paagi all olev ventiil.



Rõhu tõstmiseks süsteemis, sulgege väljamineval torustikul asuv ventiil, kui maakollektori pump (GP2) töötab ja nivoopaak (CM2) on avatud, nii et vedelik voolab paagist alla.

Paisupaak

Kui paisupaaki (CM3) kasutatakse nivoopaagi asemel, tuleb rõhku kontrollida manomeetriga (BP6). Kui rõhk langeb, on vaja süsteem uuesti täita.

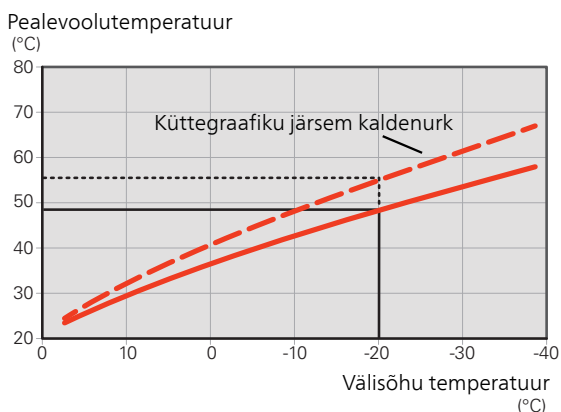


Küttegaafiku seadistamine

Menüüs **Küttegaafik** saate vaadata oma maja küttegaafikut. Graafiku funktsiooniks on tagada ühtlane ruumitemperatuur olenemata välisõhu temperatuurist ja seeläbi seadme ökonoomne töö. Selle graafiku põhjal määrab F1145 kliimasüsteemi vee temperatuuri (pealevoolutemperatuuri) ja seega ka ruumitemperatuuri.

KÜTTEGRAAFIKU KALDENURK

Küttegaafiku kaldenurk näitab, mitme kraadi võrra tuleb tõsta/alandada pealevoolutemperatuuri, kui välisõhu temperatuur langeb/tõuseb. Mida järsem on kaldenurk, seda suurem on pealevoolutemperatuur teatud välisõhu temperatuuri puhul.

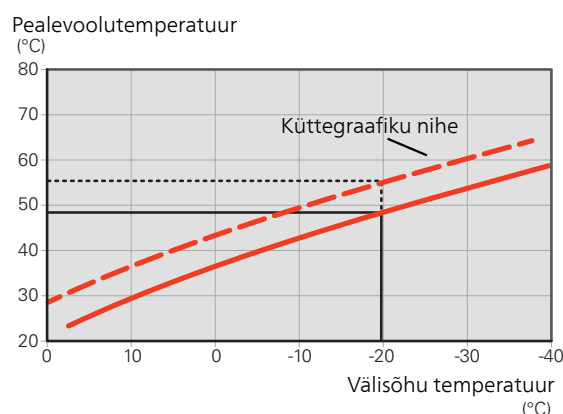


Graafiku optimaalne kaldenurk sõltub teie elukoha kliimatingimustest, kas majja on paigaldatud radiaatorid, jahutuskonvektorid või põrandaküte ja kui hästi maja on soojustatud.

Küttegaafik seadistatakse siis, kui küttesüsteem on paigaldatud, kuid see võib vajada ka järeseedistamist. Tavaliselt pole graafikut vaja täiendavalt seadistada.

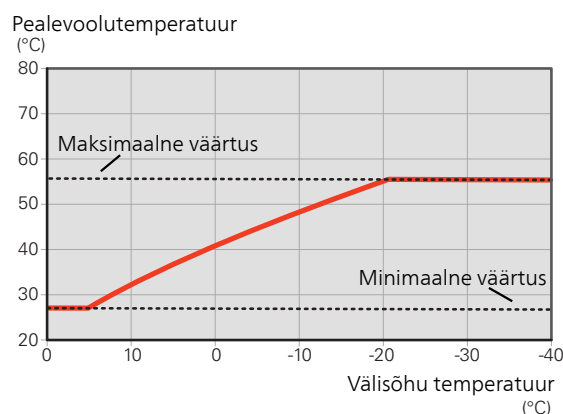
KÜTTEGRAAFIKU NIHUTAMINE

Küttegaafiku nihutamine tähendab seda, et pealevoolutemperatuuri muudetakse ühtselt kõikidel välisõhu temperatuuridel, nt küttegaafiku nihutamine +2 astme võrra suurendab pealevoolutemperatuuri 5 °C võrra kõikidel välisõhu temperatuuridel.



PEALEVOOLUTEMPERAATUUR - MAKSIMAALSED JA MINIMAALSED VÄÄRTUSED

Kuna pealevoolutemperatuur ei saa olla seadistatud maksimaalsest väärtusest kõrgem või seadistatud minimaalsest väärtusest madalam, muutub küttegaafik nende temperatuuride korral sirgeks.





Hoiatus!

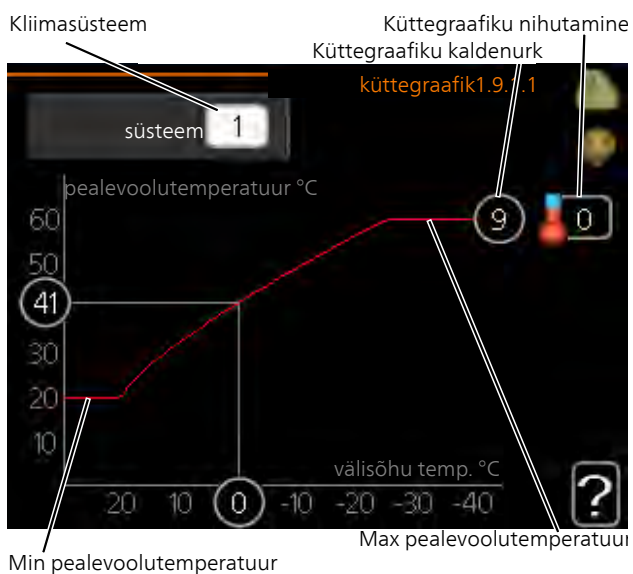
Põrandaküttesüsteemide puhul on maksimaalne pealevoolutemperatuur tavapäraselt seadistatud vahemikus 35 kuni 45 °C.

Kontrollige oma põrandapinna jaoks sobivat maksimaalset temperatuuri põrandakütte tarnijalt.

KÜTTEGRAAFIKU LUGEMI TÕLGENDAMINE

1. Keerake juhtimisnuppu nii, et tähistate ringi, kuhu on märgitud välisõhu temperatuur.
2. Vajutage „OK” nupule.
3. Jälgige halli joont kuni graafiku tipuni ja vaadake vasakult väärtust, mis näitab pealevoolutemperatuuri valitud välisõhu temperatuuril.
4. Nüüd saate vaadata erinevate välisõhu temperatuuride lugemeid. Selleks keerake juhtimisnuppu paremale või vasakule ja vaadake vastavat pealevoolutemperatuuri.
5. Lugemirežiimist väljumiseks vajutage „OK” nupule või tagasinupule „Back”.

GRAAFIKU REGULEERIMINE



1. Valige kliimasüsteem (kui on üle ühe), mille graafikut soovite muuta.
2. Valige graafiku kaldenurk ja graafiku nihe.



Hoiatus!

Kui teil on vaja reguleerida "pealevoolutemp. min väärtus" ja/või "max pealevoolutemperatuur", saate seda teha teistes menüüdes.

"pealevoolutemp. min väärtus" seadistused menüüs 1.9.3.

"max pealevoolutemperatuur" seadistused menüüs 5.1.2.



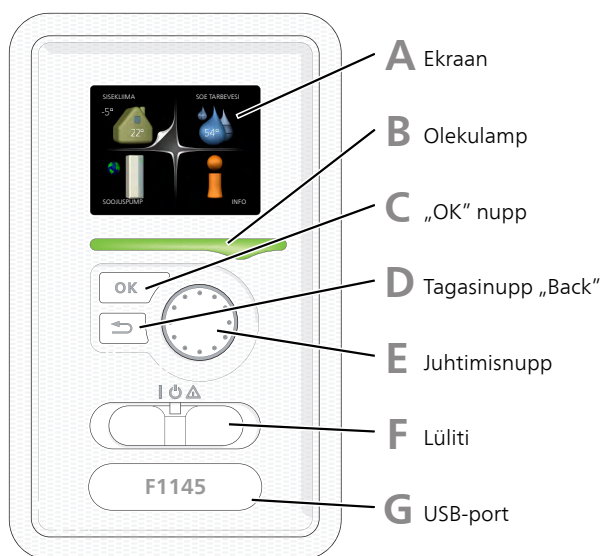
Hoiatus!

Graafik 0 tähendab, et kasutatakse **individuaalne küttegaafik**.

individuaalne küttegaafik seadistused tehakse menüüs 1.9.7.

7 Juhtimine – sissejuhatus

Ekraan



A EKRAAN

Ekraanil kuvatakse juhised, seadistused ja info seadme töö kohta. Saate lihtsalt navigeerida erinevate menüüde ja valikuvõimaluste vahel, et seadistada sobivat ruumitemperatuuri ning omandada vajalikku teavet.

B OLEKULAMP

Olekulamp näitab soojuspumba töö olekut. Võimalused:

- lamp süttib roheliselt, kui seade töötab tavalises töörežiimis;
- lamp süttib kollaselt, kui seade on avariirežiimis.
- lamp süttib punaselt aktiivse häiresignaali korral;

C „OK” NUPP

„OK” nuppu kasutatakse:

- alammenüüde valikute/valikute/seadistatud väärtuste/lehekülje kinnitamiseks käivitusjuhendis.

D TAGASINUPP „BACK”

Tagasinuppu „Back” kasutatakse:

- eelmisesse menüüsse naasmiseks;
- kinnitamata seadistuse muutmiseks.

E JUHTIMISNUPP

Juhtimisnuppu saab keerata paremale või vasakule. See nupp võimaldab järgmist:

- sirvida menüüdes ja erinevate võimaluste vahel;
- suurendada ja vähendada väärtuseid;
- vahetada lehekülgi mitmelehelistes juhistes (nt abitekstid ja hooldusinfo).

F LÜLITI (SF1)

Sellel lültil on kolm asendit:

- Sees (I)
- Ooterežiim (⏻)
- avariirežiim (⚠)

Avariirežiimi võib kasutada ainult soojuspumba rikke korral. Selles režiimis lülitub kompressor välja ja elektriline küttekeha rakendub. Soojuspumba ekraan ei ole valgustatud ja olekulamp põleb kollaselt.

G USB-PORT

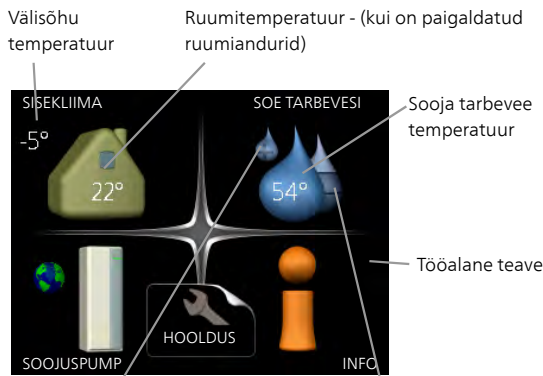
USB-port asub tootenime kandva plastimärgi all. USB-porti kasutatakse tarkvara uuendamisel.

Paigaldise tarkvara uuenduste allalaadimiseks külastage nibeuplink.com, kus vajutage "Tarkvara" sakil.

Menüüsüsteem

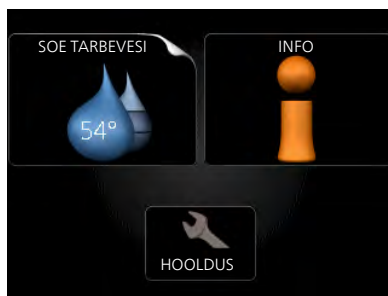
Kui soojuspumba uks on avatud, ekraanil on kuvatud menüüsüsteemi neli põhimenüüd ja teatud põhiinfo.

ÜLEM



Ajutine luksrežiim (kui on aktiveeritud) Sooja tarbevee eeldatav kogus

ALLUV



Kui soojuspump määratakse alluvaks, kuvatakse piirangutega peamenüü, sest enamik süsteemi sätete muudatusi tehakse ülemaks määratud soojuspumbas.

MENÜÜ 1 - SISEKLIIMA

Sisekliima seadistamine ja programmeerimine. Vaadake infot abimenüüs või kasutusjuhendis.

MENÜÜ 2 - SOE TARBEVESI

Sooja tarbevee tootmise seadistamine ja programmeerimine. Vaadake infot abimenüüs või kasutusjuhendis.

See menüü kuvatakse ekraanil ainult siis, kui soojuspumbaga on ühendatud tarbeveeboiler.

See menüü on ka alluvast soojuspumba piirangutega menüüsüsteemis.

MENÜÜ 3 - INFO

Temperatuuri ja muu tööinfo kuvamine, juurdepääs häirelogile. Vaadake infot abimenüüs või kasutusjuhendis.

See menüü on ka alluvast soojuspumba piirangutega menüüsüsteemis.

MENÜÜ 4 - SOOJUSPUMP

Kellaaja, kuupäeva, töökeele, ekraani, töörežiimi jm seadistamine. Vaadake infot abimenüüs või kasutusjuhendis.

MENÜÜ 5 - HOOLDUS

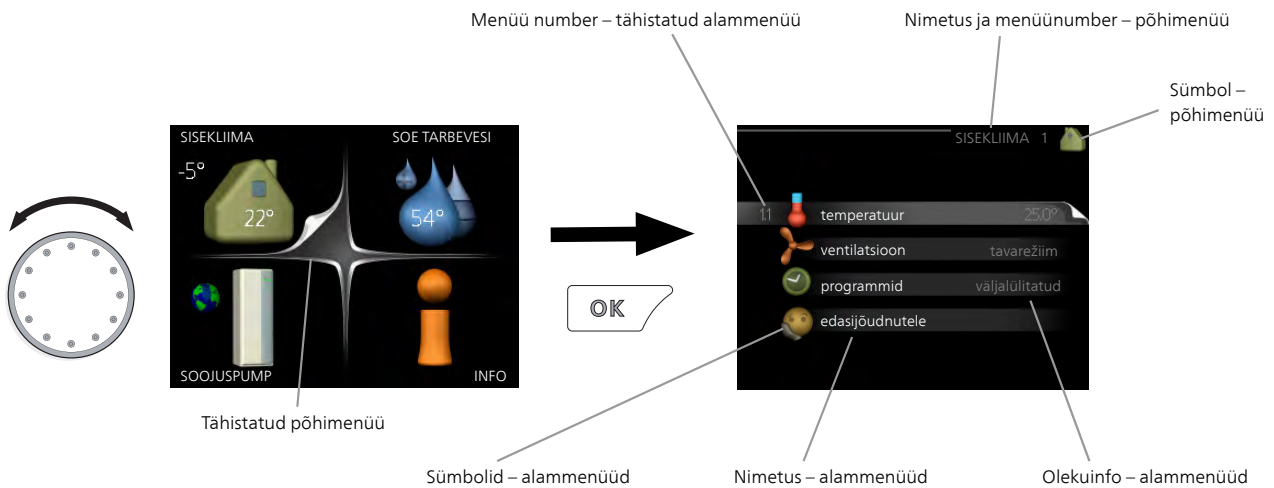
Lisaseadistused. Need seadistused on mõeldud ainult paigaldajatele või hooldustehnikutele. Start-menüüs menüü kuvamiseks vajutage tagasinuppu „Back” 7 sekundi jooksul. Vt lk 46.

See menüü on ka alluvast soojuspumba piirangutega menüüsüsteemis.

EKRAANI SÜMBOLID

Töö käigus võivad ekraanile ilmuda järgmised sümbolid.

Sümbol	Kirjeldus
	See sümbol ilmub infomärgi kõrvale, kui menüüs 3.1 on informatsiooni, mida peaksite märkama.
	Need kaks sümbolit näitavad, kas F1145 kompressor või lisaseade on blokeeritud. Need võivad olla blokeeritud sõltuvalt menüüs 4.2 valitud töörežiimile, näiteks kui blokeerimine on programmeeritud menüüs 4.9.5 või kui häiresignaali on ühe neist blokeeritud.  Kompressori blokeerimine  Lisakütte blokeerimine
	See sümbol ilmub ekraanile siis, kui aktiveeritakse sooja tarbevee temperatuuri perioodiline tõstmine või luksrežiim.
	Antud sümbol näitab, kas "puhk.progr." on aktiivne menüüs 4.7.
	See sümbol näitab, kas tootel F1145 on ühendus teenusega NIBE Uplink.
	See sümbol näitab ventilaatori tegelikku kiirust, kui kiirus on tavaseadistusest erinev. Vaja on lisatarvikut.
	See sümbol on näha aktiivsete päikesekütte lisatarvikutega paigaldistes.
	Antud sümbol näitab, kas basseiniküte on aktiivne. Vaja on lisatarvikut.
	Antud sümbol näitab, kas jahutus on aktiivne. Vaja on lisatarvikut.



TÖÖ

Kursori liigutamiseks keerake juhtimisnuppu vasakule või paremale. Valitud positsioon on valge ja/või sellel on ülespööratud nurk.

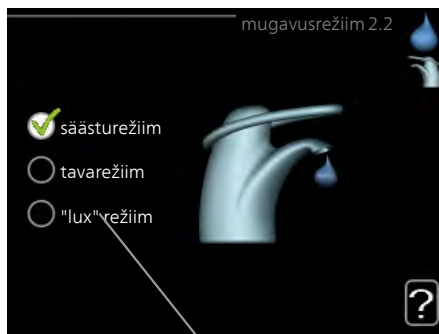


MENÜÜ VALIMINE

Menüüsüsteemis liikumiseks valige põhimenüü. Selleks tähistage põhimenüü ja vajutage „OK” nupule. Seejärel avaneb uus aken koos alammenüüdega.

Valige alammenüü ja seejärel vajutage „OK” nupule.

VALIKUTE TEGEMINE



Alternatiiv

Valikutemenüüs on hetkel valitud võimalus tähistatud rohelise linnukesega.



Teise võimaluse valimiseks:

1. tähistage soovitud valikuvõimalus. Üks valikuvõimalustest on eelvalitud (valge).
2. Valitud võimaluse kinnitamiseks vajutage „OK” nupule. Valitud võimalus on tähistatud rohelise linnukesega.



VÄÄRTUSE SEADISTAMINE

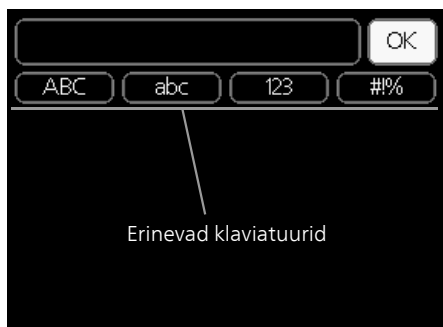


Muudetavad väärtused

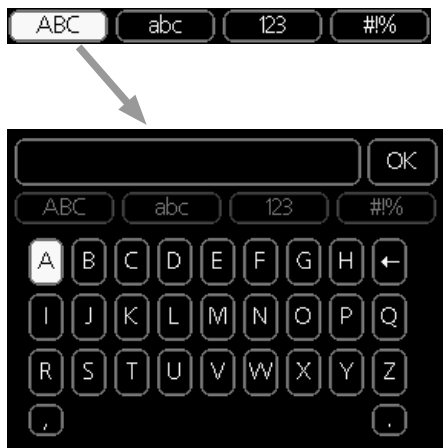
Väärtuse seadistamiseks:

1. Valige juhtimisnupu abil väärtus, mida soovite seadistada. 01
2. Vajutage „OK” nupule. Väärtuse taust muutub roheliseks, mis näitab, et olete sisenenud seadistusrežiimi. 01
3. Väärtuse suurendamiseks keerake juhtimisnuppu paremale ja vähendamiseks vasakule. 04
4. Seadistatud väärtuse kinnitamiseks vajutage OK-nuppu. Väärtuse muutmiseks ja algväärtuse juurde naasmiseks vajutage tagasinupule „Back”. 04

VIRTUAALSE KLAVIATUURI KASUTAMINE



Mõnes menüüs tuleb tekst sisestada, selleks on saadaval virtuaalne klaviatuur.



Olenevalt menüüst, on teil juurdepääs erinevatele märgistikele, mida võite kontrollnupu abil valida. Märkide tabeli muutmiseks vajutage nuppu tagasi (Back). Kui menüüs on ainult üks märgistik, on klaviatuur kuvatud vastavalt.

Kui olete kirjutamise lõpetanud, tähistage „OK“ ja vajutage „OK“ nupule.

AKENDES SIRVIMINE

Menüü võib koosneda mitmest aknast. Eri akendes sirvimiseks keerake juhtimisnuppu.



Hetkemenüü aken Akende arv menüüs

Käivitusjuhendi akendes sirvimine



Noolled akende sirvimiseks käivitusjuhendis

1. Keerake juhtimisnuppu kuni üks nooltest vasakus ülemises nurgas (lk nr juures) on tähistatud.
2. Käivitusjuhendis sammude vahelejätmiseks vajutage OK-nuppu.

ABIMENÜÜ



Paljudes menüüdes on sümbol, mis näitab, et on võimalik kasutada lisaabi.

Ligipääs abitekstile:

1. Abi sümboli valimiseks kasutage juhtimisnuppu.
2. Vajutage „OK“ nupule.

Sageli koosneb abitekst mitmest aknast, mille sirvimiseks kasutage juhtimisnuppu.

8 Juhtimine – menüüd

Menüü 1 -

SISEKLIIMA

1 - SISEKLIIMA	1.1 - temperatuur	1.1.1 - küte	
		1.1.2 - jahutus *	
	1.2 - ventilatsioon *		
	1.3 - programmid	1.3.1 - küte	
		1.3.2 - jahutus *	
		1.3.3 - ventilatsioon *	
	1.9 - edasijõudnutele	1.9.1 - graafik	1.9.1.1 küttegraafik
			1.9.1.2 - jahutusgraafik *
		1.9.2 - väline seadistus	
		1.9.3 - pealevoolutemp. min väärtus	1.9.3.1 - küte
			1.9.3.2 - jahutus *
		1.9.4 - ruumianduri seadistused	
	1.9.5 - jahutuse seadistused *		
	1.9.6 - ventilaatori taastamisaeg *		
	1.9.7 - individuaalne küttegraafik	1.9.7.1 - küte	
		1.9.7.2 - jahutus *	
	1.9.8 - nihkepunkt		
	1.9.9 – ööjahutus		
	1.9.11 - +Adjust		
	1.9.12 - FLM jahutus*		

Menüü 2 - SOE TARBEVESI

2 - SOE TARBEVESI*, **	2.1 - ajutine "lux" režiim	
	2.2 - mugavusrežiim	
	2.3 - programmid	
	2.9 - edasijõudnutele	2.9.1 - perioodiline tõus
		2.9.2 - sooja vee ringlus *

Menüü 3 - INFO

3 - INFO **	3.1 - kasutusinfo **
	3.2 - kompressori info **

3.3 - lisakütte info **

3.4 - häirete logi **

3.5 - ruumitemp logi

* Vajalikud lisaseadmed.

** See menüü on ka alluvast soojuspumba piirangutega menüüsüsteemis.

Menüü 4 -

SOOJUSPUMP

4 - SOOJUSPUMP

4.1 - plus funktsioonid

4.1.1 - bassein *

4.1.2 - bassein 2 *

4.1.3 - internet

4.1.3.1 - NIBE Uplink

4.1.3.8 - TCP/IP seadistus

4.1.3.9 - puhverserveri seaded

4.1.4 - SMS *

4.1.5 - SG Ready

4.1.6 - smart price adaption™

4.1.7 - tark maja

4.1.8 - smart energy source™

4.1.8.1 - seadistused

4.1.8.2 - sead. hind

4.1.8.3 - CO2 mõju

4.1.8.4 - tariifi ajavahemik, elekter

4.1.8.5 - tariifi ajavahemik, fiks. hind

4.1.8.6 - tariif ajavah, väl 3tee ven lisak

4.1.8.7 - tariifi ajavah, väl astm lisak

4.1.8.8 - tariifi ajavahemik, OPT10

4.1.11 - vajadusjuht. vent.
*

4.2 - režiimi valik

4.3 - minu ikoonid

4.4 - kellaeg & kuupäev

4.6 - keel

4.7 - puhk.progr.

4.9 - edasijõudnutele

4.9.1 - prioriteet

4.9.2 - automaatrež. programm

4.9.3 - kraad-minutite seadistus

4.9.4 - tehaseseaded

4.9.5 - blok. programm

* Vajalik lisaseade.

Menüü 5 - HOOLDUS

ÜLEVAADE

5 - HOOLDUS

**	5.1 - tööseadistused **	5.1.1 - sooja tarbevee seadistused *	
		5.1.2 - max pealevoolutemperatuur	
		5.1.3 - pealev.temp. max erinev.	
		5.1.4 - häiretegevus	
		5.1.5 - väljatõmbeõhu vent. kiirus *	
		5.1.7 - maakoll. pumba häiresead.	
		5.1.8 - maakoll. pumba rež. valik **	
		5.1.9 - maakollektori pumba kiirus **	
		5.1.10 - küttepumba režiimi valik **	
		5.1.11 - küttepumba kiirus **	
		5.1.12 - sisemine elektriline lisaküte	
		5.1.14 - kliimasüs pealevoolu seadistus	
		5.1.22 - heat pump testing	
	5.2 - süsteemi seadistused	5.2.1 - ülem/alluv režiim **	
		5.2.2 - paigaldatud alluvad	
		5.2.3 - ühendamine	
		5.2.4 - lisaseadmed	
	5.3 - lisaseadmete seadistused	5.3.1 - FLM *	
		5.3.2 - 3-tee vent. juhitav lisaküte *	
		5.3.3 - lisakliimasüsteem *	5.3.3.X - kliimasüsteem 2 - 8 *
		5.3.4 - päikeseküte *	
		5.3.6 - astmetega juhitav lisaküte	
		5.3.8 - sooja tarbevee temp. *	
		5.3.11 - modbus *	
		5.3.12 - väljatõmbe/sisepuhkeõhum. *	
		5.3.15 - GBM sidemoodul *	
		5.3.16 - niiskusandur *	
		5.3.22 - fotoel. juhtimine*	
	5.4 - tarkvara ja väljundid **		
	5.5 - tehaseseadete hooldusmenüü **		
	5.6 - sundkontroll **		
	5.7 - käivitusjuhend **		
	5.8 - kiirkäivitamine **		
	5.9 - põrandakuiv. funkts.		
	5.10 - logi muutmine **		
	5.12 - riik		

* Vajalik lisaseade.

** See Menüü on ka alluvast soojuspumba piirangutega menüüsüsteemis.

Minge peamenüüsse ja hoidke tagasinuppu Back 7 sekundi jooksul all, et pääseda hooldusmenüüsse.

Alammenüüd

Menüü **HOOLDUS** tekst kuvatakse oranžina, mis tähendab, et see Menüü on mõeldud teadlikumale kasutajale. Sellel Menüül on mitu alammenüüd. Vastava Menüü olekuinfo kuvatakse ekraanil Menüüdest paremale poole.

tööseadistused Soojuspumba tööseadistused.

süsteemi seadistused Soojuspumba süsteemiseadistused, lisaseadmete aktiveerimine jne.

lisaseadmete seadistused Erinevate lisaseadmete tööseadistused.

tarkvara ja väljundid Tarkvaraga juhitud sisendite ja väljundite seadistamine sisendkaardil (AA3).

tehaseseadete hooldusmenüü Kõikide seadistuste (sealhulgas kasutajale kättesaadavate seadistuste) täielik lähtestamine vastavalt vaikeväärtustele.

sundkontroll Soojuspumba erinevate komponentide sundkontroll.

käivitusjuhend Soojuspumba esmakordsel käivitamisel aktiveeruvate käivitusjuhiste käsikäivitamine.

kiirkäivitamine Kompressori kiirkäivitamine.



Tähelepanu!

Ebaõiged seadistused hooldusmenüüs võivad soojuspumpa kahjustada.

MENÜÜ 5.1 - TÖÖSEADISTUSED

Soojuspumba tööseadistusi saab teha alammenüüdes.

MENÜÜ 5.1.1 - SOOJA TARBEVEE SEADISTUSED

Sooja tarbevee seadistused nõuavad, et sooja tarbevee tootmine oleks aktiveeritud Menüüs 5.2.4 lisaseadmed.

säästurežiim

Seadistusvahemiksäästurežiimi käivitustemp.: 5–55 °C

Tehaseseade säästurežiimi käivitustemp.: 38 °C

Seadistusvahemiksäästurežiimi seiskamistemp.: 5–60 °C

Tehaseseade säästurežiimi seiskamistemp.: 48 °C

tavarežiim

Seadistusvahemiktavarežiimi käivitustemp.: 5–60 °C

Tehaseseade tavarežiimi käivitustemp.: 41 °C

Seadistamise vahemik tavarežiimi seiskamistemp.: 5 – 65 °C

Tehaseseadistus tavarežiimi seiskamistemp.: 50 °C

luksrežiim

Seadistusvahemik "lux" režiimi käivitustemp.: 5–70 °C

Tehaseseade "lux" režiimi käivitustemp.: 44 °C

Seadistusvahemik "lux" režiimi seiskamistemp.: 5–70 °C

Tehaseseade "lux" režiimi seiskamistemp.: 53 °C

per. tõst. seiskamistemp.

Seadistamise vahemik: 55 – 70 °C

Tehaseseade: 55 °C

astme erinevus kompressorid

Seadistusvahemik: 0,5–4,0 °C

Tehaseseade: 1,0 °C

laadimismeetod

Seadistusvahemik: lõpptemp, delta temp

Vaikimisi väärtus: delta temp

Menüüs 2.2 saate seadistada sooja tarbevee käivitus- ja seiskamistemperatuuri erinevate soojusrežiimide jaoks ning Menüüs 2.9.1 perioodilise tõstmise seiskamistemperatuuri.

Kui saadaval on palju kompressoreid, määrake nende sisselülitumise ja väljalülitumise erinevus sooja tarbevee tootmisel ja fikseeritud kondenseerumisel.

Siin valitakse kütismeetod sooja tarbevee tootmiseks. "delta temp" soovitatakse spiraalsoojusvahetiga veeboileritele ja "lõpptemp" veesärgi ja küttespiraaliga veeboileritele.

MENÜÜ 5.1.2 - MAX PEALEVOOLUTEMPERATUUR

kliimasüsteem

Seadistamise vahemik: 20-80 °C

Vaikimisi väärtus: 60 °C

Seadistage kliimasüsteemi pealevoolutemperatuuri maksimaalne väärtus. Kui süsteem koosneb rohkem kui ühest kliimasüsteemist, võite seadistada pealevoolutemperatuuri individuaalsed maksimaalsed väärtused igale süsteemile eraldi. Kliimasüsteemide 2 - 8 maksimaalse pealevoolutemperatuuri väärtust ei saa seadistada kõrgemaks kui kliimasüsteemil 1.



Hoiatus!

Põrandaküttesüsteemide puhul peaks max pealevoolutemperatuur olema seadistatud vahemikus 35 kuni 45°C.

Kontrollige oma põrandapinna jaoks sobivat maksimaalset temperatuuri põrandakütte tarnijalt.

MENÜÜ 5.1.3 - PEALEV.TEMP. MAX ERINEV.

kompressori max erinevus

Seadistusvahemik: 1–25 °C

Vaikimisi väärtus: 10 °C

lisakütte max erinevus

Seadistusvahemik: 1–24 °C

Vaikimisi väärtus: 7 °C

Siin saate seadistada maksimaalse lubatud erinevuse arvutusliku ja tegeliku pealevoolutemperatuuri vahel kompressori või lisakütteseadme režiimis. Täiendava kütte max erinevus ei või kunagi ületada kompressori max erinevust.

kompressori max erinevus

Juhul kui hetke pealevoolutemperatuur *ületab* arvutusliku pealevoolu seadistatud väärtuse, seadistatakse kraad-minuti väärtuseks +2. Soojuspumba kompressor seiskub siis, kui on ainult küttevajadus.

lisakütte max erinevus

Kui "lisaküte" on valitud ja aktiveeritud menüüs 4.2 ja hetke pealevoolutemperatuur *ületab* arvutusliku temperatuuri seadistatud väärtuse võrra, on lisaküte sunnitud seiskuma.

MENÜÜ 5.1.4 - HÄIRETEGEVUS

Siin menüüs valige viis, kuidas te soovite, et soojuspump annaks teile ekraanil kuvatud häiresignaali märku.

Alternatiivseks võimaluseks on see, et soojuspump peatab sooja tarbevee tootmise (vaikeseadistus) ja/või vähendab ruumitemperatuuri.



Hoiatus!

Kui ei valita ühtegi häiretegevust, võib häiresignaali korral olla energiakulu suurem.

MENÜÜ 5.1.5 - VÄLJATÕMBEÕHU VENT. KIIRUS (VAJALIK LISASEADE)

tavarežiim jakiirus 1-4

Seadistamise vahemik: 0 – 100 %

Valige ventilaatori töökiirus viie erineva võimaliku kiiruse hulgast.



Hoiatus!

Valesti seadistatud ventilatsiooni õhuhulk võib kahjustada maja ja suurendada energiatarvet.

MENÜÜ 5.1.7 - MAAKOLL. PUMBA HÄIRESEAD.

välj. külmak. min temp

Seadistusvahemik: -12–15 °C

Vaikimisi väärtus: -8 °C

sissetul. külmak. max temp

Seadistusvahemik: 10–30 °C

Vaikimisi väärtus: 30 °C

välj. külmak. min temp

Seadistage temperatuur, mille korral soojuspump peab aktiveerima häiresignaali, mis osutab asjaolule, et väljuva maakollektori vedeliku temperatuur on liiga madal.

Kui valite „automaatne nullimine“, taastatakse häiresignaali, kui temperatuur on tõusnud 1 °C võrra ülespoole seadistatud väärtust.

sissetul. külmak. max temp

Seadistage temperatuur, mille korral soojuspump peab aktiveerima häiresignaali, mis osutab asjaolule, et sissetuleva maakollektori vedeliku temperatuur on liiga kõrge.

MENÜÜ 5.1.8 - MAAKOLL. PUMBA REŽ. VALIK

režiimi valik

Seadistusvahemik: vahelduv, pidev, pidev 10 päeva

Vaikimisi väärtus: vahelduv

Siin seadistage maakollektori pumba töörežiim.

vahelduv: Maakollektori pump käivitub u. 20 sekundit enne ja seiskub u. 20 sekundit pärast kompressorit.

pidev: Pidev töö.

pidev 10 päeva: Pidev toimimine 10 päeva. Seejärel lülitub pump vahelduvale töörežiimile.



Vihje!

Käivitamisel võite kasutada "pidev 10 päeva", et võimaldada käivituse ajal pidevat tsirkulatsiooni süsteemi õhutamise hõlbustamiseks.

MENÜÜ 5.1.9 - MAAKOLLEKTORI PUMBA KIIRUS

<i>režiimi valik</i>
Seadistamise vahemik: auto / käsirežiim / fiks. delta Vaikimisi väärtus: auto
<i>delta T</i>
Seadistamise vahemik: 2 - 10 °C Tehaseseade: 4 °C
<i>kiirus ooterežiimis</i>
Seadistamise vahemik: 1 - 100 % Tehaseseade: 70 %
<i>Kiiruse väline juht (AUX)</i>
Seadistamise vahemik: 1 - 100 % Tehaseseade: 100 %
<i>käsirežiim</i>
Seadistamise vahemik: 1 - 100 % Tehaseseade: 100 %
<i>passiivjahutuse kiirus (lisatarvik on vajalik)</i>
Seadistamise vahemik: 1 - 100 % Tehaseseade: 75 %
<i>aktiivjahutuse kiirus (lisatarvik on vajalik)</i>
Seadistamise vahemik: 1 - 100 % Tehaseseade: 75 %
<i>kiirus ooterežiimis jahutus</i>
Seadistamise vahemik: 1 - 100 % Tehaseseade: 30 %
<i>Temperatuuride erinevus, aktiivne jahutus</i>
Seadistamise vahemik: 2 - 10 °C Tehaseseade: 5 °C

Siin seadistage maakollektori pumba kiirus. Kui soovite, et maakollektori pumba kiiruse reguleerimine toimuks automaatselt (tehaseseadistus), siis valige "auto".

Maakollektori pumba käsijuhtimiseks deaktiveerige "auto" ja seadistage väärtus 1 ja 100 % vahele.

Maakollektori pumba töötamiseks koos "fiks. delta"-ga, valige "fiks. delta" "režiimi valik" all ja seadistage väärtus vahemikus 2 ja 10 °C.

Jahutuse lisaseadmete olemasolul saate maakollektori pumba kiirust seadistada ka passiivjahutuse ajal (maakollektori pump töötab siis käsijuhtimisel)

See menüü on ka alluvast soojuspumba piirangutega menüüsüsteemis.

MENÜÜ 5.1.10 - KÜTTEPUMBA REŽIIMI VALIK

<i>režiimi valik</i>
Seadistamise vahemik: auto, vahelduv Vaikimisi väärtus: auto

Siin seadistage küttepumba töörežiim.

auto: Küttepump töötab vastavalt F1145 hetke töörežiimile.

vahelduv: Kütteveepump käivitub u. 20 sekundit varem ja seiskub kompressoriga samal ajal.

MENÜÜ 5.1.11 - KÜTTEPUMBA KIIRUS

<i>Tööolek</i>
Seadistamise vahemik: auto / käsirežiim Vaikimisi väärtus: auto
<i>Käsitsi seadistamine, soe tarbevesi</i>
Seadistamise vahemik: 1 - 100 % Tehaseseade: 70 %
<i>Käsitsi seadistamine, küte</i>
Seadistusvahemik: 1 - 100 % Vaikimisi väärtus: 70 %
<i>Käsitsi seadistamine, bassein</i>
Seadistusvahemik: 1 - 100 % Vaikimisi väärtus: 70 %
<i>kiirus ooterežiimis</i>
Seadistusvahemik: 1 - 100 % Vaikimisi väärtus: 30 %

min lubatud kiirus

Seadistusvahemik: 1 - 50%

Vaikimisi väärtus: 1 %

max lubatud kiirus

Seadistusvahemik: 50 - 100 %

Vaikimisi väärtus: 100 %

aktiivjahutuse kiirus (lisatarvik on vajalik)

Seadistusvahemik: 1 - 100 %

Vaikimisi väärtus: 70 %

passiivjahutuse kiirus (lisatarvik on vajalik)

Seadistusvahemik: 1 - 100 %

Vaikimisi väärtus: 70 %

Seadistage küttevpeepumba töökiirus antud töörežiimis. Kui soovite, et küttevpeepumba kiiruse reguleerimine toimuks automaatselt (tehaseseadistus), siis valige "auto".

Kui "auto" on aktiveeritud kütmise eesmärgil, saate teha ka seadistuse "max lubatud kiirus", mis piirab küttevpeepumba tööd ja ei luba sellel töötada seadistatud väärtusest suuremal kiirusel.

Küttevpeepumba käsijuhtimiseks deaktiveerige "auto" antud töörežiimis ja seadistage väärtus 0 ja 100% vahele (eelnevalt seadistatud väärtus "max lubatud kiirus" enam ei kehti).

"küte" tähendab küttevpeepumba kütmise töörežiimi.

"kiirus ooterežiimis" tähendab kütte- või jahutusrežiimi küttevpeepumbale, siis kui soojuspump ei vaja toimivat kompressorit ega elektrilist lisakütet ja aeglustub.

"soe tarbevesi" tähendab küttevpeepumba sooja tarbevee tootmise töörežiimi.

"bassein" (vajalik lisaseade) tähendab küttevpeepumba basseinikütte töörežiimi.

"jahutus" (vajalik lisaseade) tähendab küttevpeepumba jahutuse töörežiimi.

Kui süsteemis on olemas jahutuse lisaseadmed või kui soojuspumbal on integreeritud jahutuse funktsioon, saate küttevpeepumba kiirust seadistada ka aktiivjahutuse ajal (küttevpeepump töötab siis käsijuhtimisel).

MENÜÜ 5.1.12 - SISEMINE ELEKTRILINE LISAKÜTE

max ühendatud el lisak

Seadistamise vahemik: 7 / 9

Vaikimisi väärtus: 7

seadistage max el lisak

Seadistamise vahemik: 0 - 9 kW

Tehaseseade: 6 kW

kaitsmete suurus

Seadistamise vahemik: 1 - 200 A

Tehaseseade: 16 A

muundamise määr

Seadistamise vahemik: 300 - 3000

Tehaseseade: 300

Seadistage F1145 sisemise elektrilise lisakütte maksimaalne elektrivõimsus ja süsteemi kaitsmete suurus.

Siin saate ka kontrollida, milline vooluandur millisele majja sissetulevale faasile on paigaldatud (see nõuab vooluandurite paigaldamist, vt lk 28). Kontrollimiseks tähistage "tuvastage faasijärjestus" ja vajutage OK nupule.

Kontrolli tulemused ilmuvad menüü valiku "tuvastage faasijärjestus" all.

MENÜÜ 5.1.14 - KLIIMASÜS PEALEVOOLU SEADISTUS

eelseadistused

Seadistusvahemik: radiaator, põrandaküte, rad + põr küte, VAT °C

Vaikimisi väärtus: radiaator

Seadistamise vahemik VAT: -40,0 – 20,0 °C

Tehaseseade VAT: -18,0 °C

oma seadistus

Seadistamise vahemik dT VAT-il: 0,0 – 25,0

Tehaseseade dT VAT-il: 10,0

Seadistamise vahemik VAT: -40,0 – 20,0 °C

Tehaseseade VAT: -18,0 °C

Siin saate määrata küttejaoitussüsteemi tüübi, mille suunas küttepump (GP1) töötab.

dT VAT-il on kraadide erinevus peale- ja tagasivoolu temperatuuride vahel arvutusliku välisõhu temperatuuri juures.

MENÜÜ 5.1.22 - HEAT PUMP TESTING



Tähelepanu!

See menüü on mõeldud F1145 katsetamiseks vastavalt erinevatele standarditele.

Selle menüü kasutamine muudel eesmärkidel võib põhjustada teie seadme mittenõuetekohast töötamist.

Selles menüüs on mitu alammenüüd, üks iga standardi jaoks.

MENÜÜ 5.2 - SÜSTEEMI SEADISTUSED

Tehke siin soojuspumba erinevad süsteemsed seadistused, näiteks ülema/alluva sätteid, liidestamissätteid ja millised lisatarvikud paigaldatakse.

MENÜÜ 5.2.1 - ÜLEM/ALLUV REŽIIM

Seadistamise vahemik: ülem, alluv 1-8

Vaikimisi väärtus: ülem

Määrake soojuspump kas ülemaks või alluvaks. Ühe soojuspumbaga süsteemis peab valik olema „ülem“.



Hoiatus!

Mitme soojuspumbaga süsteemis määratakse igale pumbale unikaalne ID. Teisisõnu saab ainult üks soojuspump olla "ülem" ja ainult üks saab olla "alluv 5".

MENÜÜ 5.2.2 - PAIGALDATUD ALLUVAD

Määrake, millised alluvad on ülemast soojuspumbaga ühendatud.

Ühendatud alluvaid on võimalik kahel viisil aktiveerida. Loendis tuleb märkida kas alternatiiv või kasutada automaatset funktsiooni „otsi paigaldatud alluvaid“.

otsi paigaldatud alluvaid

Valige „otsi paigaldatud alluvaid“ ja vajutage nuppu OK, et automaatselt leida ülemast soojuspumbale ühendatud alluvad.



Tähelepanu!

Enne neid sätteid tuleb igale alluvale määrata unikaalne ID (vt menüüd 5.2.1).

MENÜÜ 5.2.3 - ÜHENDAMINE

Sisestage andmed selle kohta, kuidas on teie süsteem torudega (näiteks sooja tarbevee-, basseini ja maja kütetorudega) ühendatud. Menüü kuvatakse üksnes siis, kui ülemseadmega on ühendatud vähemalt üks alluv.

Menüüs on liidestamismälu, mis tähendab, et juhtsüsteem mäletab, kuidas iga pöördventiil on kinnitatud ja lisab automaatselt õige liidestuse, kui te järgmisel korral sama pöördventiili kasutate.







Ülem/alluv: Valige, millise soojuspumba suhtes liidestussäte kehtib (kui süsteemis on ainult üks soojuspump, siis kuvatakse ainult ülem).

Kompressor: Siin saate valida, kas kompressor on blokeeritud, väliselt kontrollitav sujuvisendiga või standardset (ühendatud näiteks basseinikütte, sooja tarbevee tootmise või maja küttesüsteemiga).

Tähistusraam: Liigutage tähistusraami juhtnupuga. Kasutage nuppu OK, et valida, mida soovite muuta ja kinnitage säte paremale ilmuvast valikute kastist.

Tööala liidestamiseks: Süsteemi liidestamine on joonistatud siia.

Sümbol	Kirjeldus
	Kompressor (blokeeritud)
	Kompressor (väliselt juhitud)
	Kompressor (standard)
	Sooja tarbevee, jahutuse pöördventiilid – vastavalt ka basseini reguleerimine. Märgistused pöördventiili kohal näitavad, millele see elektriliselt ühendatud on (EB100 = ülem, EB101 = alluv 1, CL11 = bassein 1 jne).
	Ühine sooja tarbevee tootmine mitmest kompressorist. Juhitakse ülemsoojuspumbast.
	Omaenda sooja tarbevee tootmine, ainult valitud soojuspumba kompressorist. Juhitakse vastavast soojuspumbast.

Sümbol	Kirjeldus
	Bassein 1
	Bassein 2
	Küte (hoone küte, sealhulgas mis tahes täiendav kliimasüsteem)
	Jahutus

MENÜÜ 5.2.4 - LISASEADMED

Siin määrake soojuspumbale paigaldatud lisatarvikud.

Kui tarbeveeboiler on F1145 ühendatud, tuleb siin aktiveerida sooja tarbevee tootmine.

Ühendatud lisaseadmete aktiveerimiseks on kaks võimalust. Võite tähistada nimekirjas alternatiivi või kasutada automaatset funktsiooni "otsi paig. lisasead."

otsi paig. lisasead.

Tähistage „otsi paig. lisasead.“ ja vajutage OK-nuppu F1145 ühendatud lisaseadmete automaatseks tuvastamiseks.



Hoiatus!

Teatud lisaseadmeid ei leitud otsingufunktsiooniga, vaid need tuleb valida menüüs 5.4.



Tähelepanu!

Tähistage põhjaveepumba valik ainult juhul, kui tsirkulatsioonipumba juhtimiseks kasutatakse lisaseadet AXC 40.

MENÜÜ 5.3 - LISASEADMETE SEADISTUSED

Selleks määratakse paigaldatud ja aktiveeritud lisaseadmete tööseadistused alammenüüdes.

MENÜÜ 5.3.1 - FLM

pidev pumba töö

Seadistamise vahemik: sees/väljas

Tehaseseade: välja lülitatud

pumba töökiirus

Seadistamise vahemik: 1 – 100%

Tehaseseade: 100%

sulatamiste vaheline aeg

Seadistusvahemik: 1–30 h

Vaikimisi väärtus: 10 h

kuud filtrihäirete vahel

Seadistusvahemik: 1 – 12

Vaikimisi väärtus: 3

aktiveeri jahutus

Seadistamise vahemik: sees/väljas

Tehaseseade: välja lülitatud

max vent kiirus

Seadistamise vahemik: 1 – 100%

Tehaseseade: 70 %

min vent kiirus

Seadistamise vahemik: 1 – 100%

Tehaseseade: 60 %

juhtandur

Seadistamise vahemik: 0 – 4

Tehaseseade: 1

aeg kiiruse vahetamise vahel

Seadistusvahemik: 1 – 12

Tehaseseade: 10 min

pidev pumba töö: Valige tsirkulatsioonipumba pidevaks töötamiseks väljatõmbeõhumoodulis.

pumba töökiirus: Valige tsirkulatsioonipumba soovitud kiirus väljatõmbeõhu moodulis.

sulatamiste vaheline aeg: Siin saate määrata minimaalse aja, mis peab jääma soojusvaheti sulatamiste vahele väljatõmbeõhumoodulis.

Kui väljatõmbeõhumoodul töötab, jahutatakse soojusvahetit ning sellele moodustub jää. Kui moodustub liiga palju jääd, siis väheneb soojusvaheti soojusenergia ülekandevõime ja seda tuleb sulatada. Sulatusega soojeneb soojusvaheti üles, jää sulab ja tekkinud vesi voolab kondensvee toru kaudu välja.

kuud filtrihäirete vahel: Siin saate määrata, mitu kuud peab mööduma, enne kui soojuspump annab märku väljatõmbeõhumooduli filtri puhastamise vajadusest.

Puhastage regulaarselt väljatõmbeõhumooduli õhufiltrit. Puhastamise sagedus sõltub tolmu kogusest ventilatsiooniõhus.

aktiveeri jahutus: Siin saate aktiveerida jahutuse väljatõmbeõhumooduli kaudu. Funktsiooni aktiveerimisel kuvatakse jahutuse seadistused menüüsüsteemis.



Hoiatus!

Järgmiste menüüde jaoks on vajalik lisaseade HTS 40 ja "vajadusjuht. vent." aktiveerimine menüüs 4.1.11.

max vent kiirus: Siin saate seadistada ventilaatori kõrgeima lubatud kiiruse vajadusjuhtimisega ventilatsiooni ajal.

min vent kiirus: Siin saate seadistada ventilaatori madalaima lubatud kiiruse vajadusjuhtimisega ventilatsiooni ajal.

juhtandur 1 – 4: Siin saate valida väljatõmbeõhumooduli(d), mida HTS seadme(te) poolt mõjutatakse. Juhul kui väljatõmbeõhumoodulit juhvivad kaks või enam HTS seadet, reguleeritakse ventilatsiooni seadmete keskmise väärtuse põhjal.

aeg kiiruse vahetamise vahel: Siin saate seadistada aja, mis kulub väljatõmbeõhumoodulil ventilaatori kiiruse järkjärguliseks suurendamiseks/vähendamiseks kuni soovitud õhuniiskuse saavutamiseni. Tehaseseadistuses reguleeritakse ventilaatori kiirust ühe protsendipunkti võrra iga kümne minuti järel.



Vihje!

Funktsioonide kirjeldused on toodud lisaseadme paigaldusjuhendis.

MENÜÜ 5.3.2 - 3-TEE VENT. JUHITAV LISAKÜTE

prioriteetne lisaküte

Seadistamise vahemik: sees/väljas

Tehaseseade: välja lülitatud

käivita muu lisaküte

Seadistusvahemik: 0 – 2000 GM

Vaikimisi väärtus: 400 GM

miinimum töötamisaeg

Seadistusvahemik: 0–48 h

Vaikimisi väärtus: 12 h

min temp.

Seadistusvahemik: 5–90 °C

Vaikimisi väärtus: 55 °C

segamisventiili võimendi

Seadistusvahemik: 0,1 –10,0

Vaikimisi väärtus: 1,0

seg.vent. astme viivitus

Seadistusvahemik: 10 – 300 s

Vaikimisi väärtus: 30 s

Siin saate määrata lisakütteseadme käivitusaja, minimaalse tööaja ja minimaalse temperatuuri 3-tee ventiiliga välise lisakütteseadme jaoks. 3-tee ventiiliga väliline lisakütteseade on näiteks puidu-/õli-/gaasi-/graanulkatel.

Võite määrata 3-tee ventiili võimenduse ja 3-tee ventiili ooteaja.

"prioriteetne lisaküte" valimisel kasutatakse soojustpumba asemel välise lisakütte soojust. 3-tee ventiili reguleeritakse niikaua kui kütte on saadaval, vastasel juhul on 3-tee ventiil suletud.



Vihje!

Funktsioonide kirjeldused on toodud lisaseadme paigaldusjuhendis.

MENÜÜ 5.3.3 - LISAKLIIMASÜSTEEM

kasutamine kütterežiimis

Seadistamise vahemik: sees/väljas

Tehaseseade: , mis on

kasutamine jahutusrežiimis

Seadistamise vahemik: sees/väljas

Tehaseseade: välja lülitatud

segamisventiili võimendi

Seadistusvahemik: 0,1 – 10,0

Vaikimisi väärtus: 1,0

seg.vent. astme viivitus

Seadistusvahemik: 10 – 300 s

Vaikimisi väärtus: 30 s

Juht pump GP10

Seadistamise vahemik: sees/väljas

Tehaseseade: välja lülitatud

Siin saate määrata, millist kliimasüsteemi (2 - 8) soovite seadistada.

kasutamine kütterežiimis: Juhul kui soojustpump on ühendatud jahutamiseks kliimasüsteemi(de)ga, võib selles/nendes tekkida kondenseerumine. Kontrollige, et "kasutamine kütterežiimis" on valitud

kliimasüsteemi(de)le, mis pole kohandatud jahutamiseks. See seadistus tähendab, et jahutussüsteemi aktiveerimisel sulgub lisa kliimasüsteemile ette nähtud lisaventiiil.

kasutamine jahutusrežiimis: Valige "kasutamine jahutusrežiimis" kliimasüsteemidele, mis on kohandatud jahutamiseks. 2 toruga jahutuse puhul saate valida nii "kasutamine jahutusrežiimis" kui ka "kasutamine kütterežiimis", samas kui 4 toruga jahutusel saate valida ainult ühe.



Hoiatus!

See seadistuse valik kuvatakse vaid siis, kui soojuspumbas on aktiveeritud jahutus menüüs 5.2.4..

segamisventiili võimendi, seg.vent. astme viivitus: Siin saate määrata erinevate paigaldatud lisakliimasüsteemide jaoks 3-tee ventiili võimenduse ja ooteaja.

Juht pump GP10: Siin saate seadistada tsirkulatsioonipumba kiiruse käsitsi.

Funktsioonide kirjeldused on toodud lisaseadme paigaldusjuhendis.

MENÜÜ 5.3.4 - PÄIKESEKÜTE

käivitage delta-T

Seadistamise vahemik: 1 – 40 °C

Vaikimisi väärtus: 8 °C

seisake delta-T

Seadistamise vahemik: 0 – 40 °C

Vaikimisi väärtus: 4 °C

max paagitemperatuur

Seadistamise vahemik: 5 – 110 °C

Vaikimisi väärtus: 95 °C

max päikesekollektori temp.

Seadistamise vahemik: 80 – 200 °C

Vaikimisi väärtus: 125 °C

antifriisi temperatuur

Seadistamise vahemik: -20 – +20 °C

Vaikimisi väärtus: 2 °C

käivit. päikesekoll. jahut.

Seadistamise vahemik: 80 – 200 °C

Vaikimisi väärtus: 110 °C

passiivne laadimine - aktiveerimise temperatuur

Seadistamise vahemik: 50 – 125 °C

Tehaseseade: 110 °C

passiivne laadimine - deaktiveerimise temperatuur

Seadistamise vahemik: 30 – 90 °C

Tehaseseade: 50 °C

aktiivne laadimine - dT aktiveerimine

Seadistamise vahemik: 8 – 60 °C

Tehaseseade: 40 °C

aktiivne laadimine - dT deaktiveerimine

Seadistamise vahemik: 4 – 50 °C

Tehaseseade: 20 °C

käivitage delta-T, seisake delta-T: Siin saate määrata päikesepaneeli ja päikeseküttepaagi vahelise temperatuuride erinevuse, mille juures tsirkulatsioonipump käivitub ja seiskub.

max paagitemperatuur, max päikesekollektori temp.: Siin saate määrata nii paagi kui ka päikesepaneeli jaoks maksimaalsed temperatuurid, mille juures tsirkulatsioonipump seiskub. See kaitseb päikesekütte paaki liiga kõrgete temperatuuride eest.

Kui seadmel on külmumisvastane funktsioon, päikesepaneeli jahutus ja/või passiivne/aktiivne laadimine, saate need aktiveerida siit. Kui funktsioon on aktiveeritud, saate teha nende seadistusi.

"päikesepaneeli jahutus", "passiivne laadimine" ja "aktiivne laadimine" ei saa kombineerida; aktiveerida saab vaid ühe funktsiooni.

külmumiskaitse

antifriisi temperatuur: Siin saate määrata päikesepaneeli temperatuuri, mille juures tsirkulatsioonipump käivitub külmumise vältimiseks.

päikesepaneeli jahutus

käivit. päikesekoll. jahut.: Kui päikesepaneeli temperatuur on sellest seadistusest kõrgem ja samal ajal temperatuur päikeseküttepaagis on kõrgem maksimaalsest seadistatud temperatuurist, aktiveeritakse väline jahutusfunktsioon.

passiivne laadimine

aktiveerimise temperatuur: Kui päikesepaneeli temperatuur on kõrgem seadistatust, siis aktiveeritakse funktsioon. Funktsioon blokeeritakse üheks tunniks, kui soojuspumpa (BT10) sissetuleva maakollektori temperatuur on kõrgem "sissetul. külmak. max temp" menüüs 5.1.7 seadistatud väärtusest.

deaktiveerimise temperatuur: Kui päikesepaneeli temperatuur on väiksem seadistatust, siis funktsioon deaktiveeritakse.

aktiivne laadimine

dT aktiveerimine: Kui temperatuuride erinevus päikesepaneeli (BT53) ja soojuspumpa sissetuleva maakollektori (BT10) vahel on suurem seadistatust, siis funktsioon aktiveeritakse. Funktsioon blokeeritakse üheks tunniks, kui soojuspumpa (BT10) sissetuleva maakollektori temperatuur on kõrgem "sissetul. külmak. max temp" menüüs 5.1.7 seadistatud väärtusest.

dT deaktiveerimine: Kui temperatuuride erinevus päikesepaneeli (BT53) ja soojuspumpa (BT10) sissetuleva maakollektori vedeliku vahel on seadistatust madalam, siis funktsioon deaktiveeritakse.

Funktsioonide kirjeldused on toodud lisaseadme paigaldusjuhendis.

MENÜÜ 5.3.6 - ASTMETEGA JUHITAV LISAKÜTE

käivita muu lisaküte

Seadistusvahemik: 0 – 2000 GM

Vaikimisi väärtus: 400 GM

lisakütte astmete ajavah.

Seadistusvahemik: 0 – 1000 GM

Vaikimisi väärtus: 100 GM

suurim samm

Seadistusvahemik

(astmeline kahendsüsteem deaktiveeritud): 0 – 3

Seadistusvahemik

(astmeline kahendsüsteem aktiveeritud): 0 – 7

Vaikimisi väärtus: 3

binaarne sammtõstmise

Seadistamise vahemik: sees/väljas

Tehasesead: välja lülitatud

Määrake siin astmetega juhitava lisakütte seadistused. Astmetega juhitud lisaküte on näiteks väline elektri boiler.

Võimalik on määrata näiteks, millal lisaküte algab, määrata maksimaalne arv lubatud etappe ja kas binaarne astmelisus on kasutusel.

Kui astmeline kahendsüsteem (binaarne) on deaktiveeritud (väljas), viitavad seadistused lineaarsele astmelisusele.

Funktsioonide kirjeldused on toodud lisaseadme paigaldusjuhendis.

MENÜÜ 5.3.8 - SOOJA TARBEVEE TEMP.

el kütte aktiveerim.

Seadistamise vahemik: sees/väljas

Tehaseseade: välja lülitatud

el küttekeha aktiv. kütterež

Seadistamise vahemik: sees/väljas

Tehaseseade: välja lülitatud

segamisventiili aktiveerimine

Seadistamise vahemik: sees/väljas

Tehaseseade: välja lülitatud

väljaminev soe vesi

Seadistusvahemik: 40 - 65 °C

Vaikimisi väärtus: 55 °C

segamisventiili võimendi

Seadistusvahemik: 0,1 – 10,0

Vaikimisi väärtus: 1,0

seg.vent. astme viivitus

Seadistusvahemik: 10 – 300 s

Vaikimisi väärtus: 30 s

Siin määrake sooja vee mugavustsoon.

Funktsioonide kirjeldused on toodud lisaseadme paigaldusjuhendis.

el kütte aktiveerim.: Siin saate aktiveerida elektriküttekeha kui see on paigaldatud soojaveeboilerisse.

el küttekeha aktiv. kütterež: Määrake, kas paagi elektriküttekeha (vajab eelmainitud alternatiivi aktiveerimist) võib sooja vett toota, kui soojuspumba kompressorid seavad esikohale kütmise.

segamisventiili aktiveerimine: Aktiveeritud juhul kui on paigaldatud seguklapp ja selle juhtimine toimub F1145-st. Kui see valik on aktiveeritud, siis saab määrata väljamineva sooja vee temperatuuri, 3-tee ventiili võimenduse ja 3-tee ventiili ooteaja seguklapile.

väljaminev soe vesi: Siin saate määrata temperatuuri, millest alates seguklapp piirab veekuututist tuleva sooja vee edasiliikumist.

MENÜÜ 5.3.11 - MODBUS

aadress

Tehaseseade: aadress 1

word swap

Tehaseseade: pole aktiveeritud

Alates Modbus 40 versioon 10, saab aadresse seadistada vahemikus 1 - 247. Varasematel versioonidel on fikseeritud aadress (aadress 1).

Siin saate valida kas soovite eelseadistatud standardi "big endian" asemel "sõnade vahetus".

Funktsioonide kirjeldused on toodud lisaseadme paigaldusjuhendis.

MENÜÜ 5.3.12 - VÄLJATÕMBE/SISSEPUHKEÕHUM.

kuud filtrihäirete vahel

Seadistusvahemik: 1 – 24

Vaikimisi väärtus: 3

madalaim väljatõmbeõhu t

Seadistusvahemik: 0–10 °C

Vaikimisi väärtus: 5 °C

möödavoolumtemp. liiga kõrge

Seadistusvahemik: 2–10 °C

Vaikimisi väärtus: 4 °C

möödavoolum kütmise ajal

Seadistamise vahemik: sees/väljas

Tehaseseade: välja lülitatud

katkestusväärtus, väljatõmbeõhu temp.

Seadistusvahemik: 5–30 °C

Vaikimisi väärtus: 25 °C

max vent kiirus

Seadistamise vahemik: 0 – 100%

Tehaseseade: 75 %

min vent kiirus

Seadistamise vahemik: 0 – 100%

Tehaseseade: 60 %

juhtimisandur 1 (HTS)

Seadistusvahemik: 1 – 4

Vaikimisi väärtus: 1

kuud filtrihäirete vahel: Seadistage filtrihäire kuvamise tihedus.

madalaim väljatõmbeõhu t: Seadistage väljatõmbeõhu minimaalne temperatuur, et vältida soojusvaheti külmumist.

möödavoolumtemp. liiga kõrge: Juhul kui paigaldatud on ruumiandur, saate siin seadistada ületemperatuuri, mille juures möödavoolumklapp peab avanema.



Hoiatus!

Järgmiste menüüde jaoks on vajalik lisaseade HTS 40 ja "vajadusjuht. vent." aktiveerimine menüüs 4.1.11.

max vent kiirus: Siin saate seadistada ventilaatori kõrgeima lubatud kiiruse vajadusjuhtimisega ventilatsiooni ajal.

min vent kiirus: Siin saate seadistada ventilaatori madalaima lubatud kiiruse vajadusjuhtimisega ventilatsiooni ajal.

juhtandur 1 – 4: Siin saate valida väljatõmbeõhumooduli(d), mida HTS seadme(te) poolt mõjutatakse. Juhul kui väljatõmbeõhumoodulit juhivad kaks või enam HTS seadet, reguleeritakse ventilatsiooni seadmete keskmise väärtuse põhjal.

aeg kiiruse vahetamise vahel: Siin saate seadistada aja, mis kulub väljatõmbeõhumoodulil ventilaatori kiiruse järkjärguliseks suurendamiseks/vähendamiseks kuni soovitud õhuniiskuse saavutamiseni. Tehaseseadistuses reguleeritakse ventilaatori kiirust ühe protsendipunkti võrra iga kümne minuti järel.



Vihje!

Funktsioonide kirjeldused on toodud ERS ja HTS paigaldusjuhendites.

MENÜÜ 5.3.15 - GBM SIDEMOODUL

käivita muu lisaküte

Seadistamise vahemik: 10 – 2 000 GM

Tehaseseade: 400 GM

hüsterees

Seadistamise vahemik: 10 – 2 000 GM

Tehaseseade: 100 GM

Siin saate teha gaasikatla GBM 10-15 seadistusi. Näiteks saate valida, millal gaasikatel käivitub. Funktsioonide kirjeldused on toodud lisaseadme paigaldusjuhendis.

MENÜÜ 5.3.16 - NIISKUSANDUR

kliimasüsteem 1 HTS

Seadistamise vahemik: 1–4

Vaikimisi väärtus: 1

RH piiramine ruumis, süst.

Seadistamise vahemik: sees/väljas

Tehaseseade: välja lülitatud

kondens. takistamine, süst.

Seadistamise vahemik: sees/väljas

Tehaseseade: välja lülitatud

RH piiramine ruumis, süst.

Seadistamise vahemik: sees/väljas

Tehaseseade: välja lülitatud

Paigaldada saab kuni neli niiskusandurit (HTS 40).

Siin saate valida, kas teie süsteem(id) peab/peavad piirama suhtelise õhuniiskuse taset (RH) kütte või jahutuse töötamise ajal.

Samuti saate valida jahutuse min. pealevoolu ja jahutuse arvestusliku pealevoolutemperatuuri piiramise, et hoida ära kondensatsioonivee tekke torudel ja jahutussüsteemi komponentidel.

Funktsioonide kirjeldused on toodud HTS 40 paigaldusjuhendis.

MENÜÜ 5.3.22 - FOTOEL. JUHTIMINE

mõjutatav toetemperatuur

Seadistamise vahemik: sees/väljas

Tehaseseade: välja lülitatud

mõjutatav soe vesi

Seadistamise vahemik: sees/väljas

Tehaseseade: välja lülitatud

Siin saate valida, kas soovite, et EME 10 mõjutaks ruumitemperatuuri ja / või sooja tarbevett.

Funktsioonide kirjeldused on toodud lisaseadme paigaldusjuhendis.

MENÜÜ 5.4 - TARKVARA JA VÄLJUNDID

Siin saate määrata, kuhu väline lülitusfunktsioon ühendada klemmliistul, kas ühte viiest AUX sisendist või väljundile AA3-X7.

MENÜÜ 5.5 - TEHASESEADETE HOOLDUSMENÜÜ

Kõiki seadistusi (sealhulgas kasutajale kättesaadavaid seadistusi) saate siin vastavalt vaikeväärtustele lähtestada.



Hoiatus!

Lähtestamise järel kuvatakse käivitusjuhend järgmisel soojuspumba taaskäivitamisel.

MENÜÜ 5.6 - SUNDKONTROLL

Siin saate sundjuhtida soojuspumba erinevaid komponente ja mis tahes ühendatud lisatarvikuid.



Tähelepanu!

Sundreguleerimine on mõeldud kasutamiseks üksnes veaotsingu eesmärgil. Funktsiooni kasutamine muul moel võib teie kliimasüsteemi komponente kahjustada.

MENÜÜ 5.7 - KÄIVITUSJUHEND

Soojuspumba esmakordsel käivitamisel aktiveerub käivitusjuhend automaatselt. Siin saate seda käsitsi aktiveerida.

Vt leheküljel 33, et saada täiendavat teavet käivitusjuhise kohta.

MENÜÜ 5.8 - KIIRKÄIVITAMINE

Siin saate käivitada kompressori.



Hoiatus!

Kompressori käivitamine eeldab kütmise, jahutuse või sooja tarbevee tootmise vajadust.



Tähelepanu!

Ärge rakendage kompressori kiirkäivitamist liiga palju kordi lühikese aja jooksul, sest nii võite kompressorit ja seda ümbritsevaid seadmeid kahjustada.

MENÜÜ 5.9 - PÕRANDAKUIV. FUNKTS.

perioodi 1 pikkus – 7

Seadistamise vahemik: 0 – 30 päeva

Tehasesead, periood 1 – 3, 5 – 7: 2 päeva

Tehasesead, periood 4: 3 päeva

perioodi 1 temp. – 7

Seadistamise vahemik: 15 – 70 °C

Vaikeväärtus:

perioodi 1 temp.	20 °C
perioodi 2 temp.	30 °C
perioodi 3 temp.	40 °C
perioodi 4 temp.	45 °C
perioodi 5 temp.	40 °C
perioodi 6 temp.	30 °C
perioodi 7 temp.	20 °C

Määrake siin põrandakuivatamise funktsioon.

Võimalik on määrata kuni seitse erinevate arvutuslike pealevoolutemperatuuridega perioodi. Kui kavatsete kasutada vähem kui seitset perioodi, määrake ülejäänud perioodide päevade arvaks 0.

Põrandakuivatamise funktsiooni aktiveerimiseks tähistage aktiivne aken. Allpool olev loendur näitab päevade arvu, mil funktsioon on olnud aktiveeritud. Funktsioon loendab kraad-minuteid nagu tavakütterežiimi puhul, kuid vastavale ajavahemikule määratud pealevoolutemperatuuride jaoks.



Tähelepanu!

Põrandakuivatuse ajal on kütteveepumba jõudlus 100%, sõltumata seadistusest menüüs 5.1.10.



Vihje!

Kui hakkate kasutama töörežiimi "ainult lisaküte", valige see menüüst 4.2.

Ühtlasema pealevoolutemperatuuri saavutamiseks võib lisakütte käivitada varem, valides "lisakütte käivitamine" menüüdest 4.9.2 kuni -80. Kui määratud põrandakuivatamise ajavahemikud on lõppenud, taaseadistage menüüd 4.2 ja 4.9.2 vastavalt eelmistele seadistustele.



Vihje!

Võimalik on salvestada põrandakütte logi, mis näitab kui betoonplaat on saavutanud õige temperatuuri. Vt osa "Põrandakütte logi registreerimine" leheküljel 65.

MENÜÜ 5.10 - LOGI MUUTMINE

Siin saate vaadata eelmisi juhtautomaatikas tehtud muudatusi.

Kuupäev, kellaaeg, ID-number (unikaalne teatud seadistustele) ja uus seadistatud väärtus kuvatakse iga muudatuse puhul.



Hoiatus!

Muutuste logi salvestatakse taaskäivitamisel ja see jääb samaks pärast tehaseseadistuste taastamist.

5.12 - RIIK

Siin saate valida, kuhu toode paigaldati. See annab juurdepääsu teie toote riigipõhistele seadistustele.

Keeleseadistusi saab teha hoolimata sellest valikust.



Hoiatus!

See valik lukustub pärast 24 tundi, pärast ekraani taaskäivitust või programmi uuendust.

9 Hooldus

Hooldustoimingud



Tähelepanu!

Hooldust võivad teha ainult nõutava kvalifikatsiooniga isikud.

F1145 komponentide asendamisel tuleb kasutada vaid NIBE varuosi.

AVARIIREŽIIM



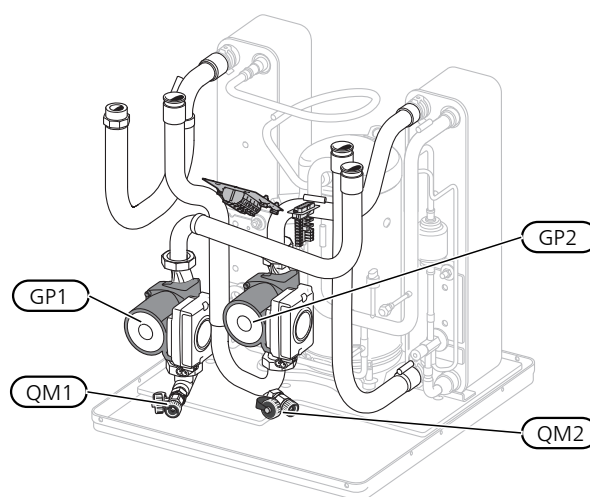
Tähelepanu!

Lüliti (SF1) ei tohi keerata asendisse "I" ega "Δ" enne, kui F1145 on veega täitunud. Toote koostisosad võivad kahjustada saada.

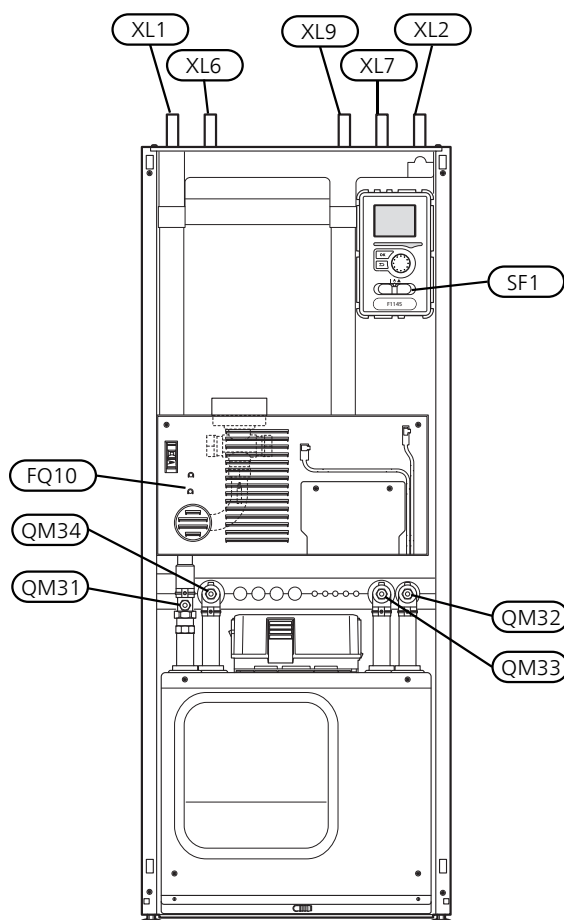
Avariirežiimi kasutatakse käitamistörke ja hooldusega seoses. Avariirežiimis sooja tarbevett ei toodeta.

Avariirežiimi aktiveerimiseks keerake lüliti (SF1) asendisse "Δ". Selles režiimis:

- Olekulamp süttib kollaselt.
- Ekraani valgustus ei sütti ja juhtautomaatika ei ole ühendatud.
- Elektriküttekeha temperatuuri reguleerib termostaat (FQ10). Seda on võimalik seadistada temperatuurile 35 või 45 °C.
- Kompessor ja maakollektori süsteem on välja lülitatud. Aktiivsed on ainult küttevveepump ja täiendav elektriküte. Avariirežiimi korral seadistatakse lisakütte võimsust elektriküttekeha kaardil (AA1). Vt lk 26 toodud juhtnööre.



Joonis näitab, milline võib välja näha kompressormoodul.



KLIIMASÜSTEEMI TÜHJENDAMINE

Kliimasüsteemi hoolduse lihtsustamiseks tuleks süsteem esmalt tühjendada. Seda võib teha mitmel moel sõltuvalt sellest, mida on vaja teha:



Tähelepanu!

Kütte poole/kliimasüsteemi tühjendamisel võib väljuda kuuma vett. Põletusohu!

Kütte poole tühjendamine kompressormoodulis

Kui on vaja näiteks küttevveepump välja vahetada või kompressormoodul vajab hooldust, tühjendage küttevvee pool järgmiselt:

1. Sulgege sulgeventiilid küttevvee poolel (QM31) ja (QM32).
2. Ühendage toru tühjenduskraaniga (QM1) ja avage kraan. Teatud kogus vedelikku voolab välja.
3. Selleks, et kogu vedelik välja voolaks, peab süsteemi pääsema õhku. Õhu sisselaskmiseks keerake veidi lõdvemaks tagasilöögiklapi ühendus (QM32), mis ühendab soojuspumpa kompressori mooduliga.

Kui küttevvee ahel on tühi, võite alustada hoolduse ja/või vajalike komponentide väljavahetamisega.

Küttesüsteemi tühjendamine soojuspumpas

Kui F1145 vajab hooldust, toimige küttevvee ahela tühjendamisel järgmiselt:

1. Sulgege väljaspool soojuspumpa asuvad kütte poole (tagasi- ja pealevoolu) sulgeventiilid.
2. Ühendage toru tühjenduskraaniga (QM1) ja avage kraan. Teatud kogus vedelikku voolab välja.
3. Selleks, et kogu vedelik välja voolaks, peab süsteemi pääsema õhku. Õhu sisselaskmiseks keerake veidi lõdvemaks tagasilöögiklapi ühendus, mis ühendab soojuspumpa kompressori mooduliga (XL2).

Kui küttevvee ahel on tühi, võite vajaliku hooldusega alustada.

Kogu kliimasüsteemi tühjendamine

Kui tühjendamist vajab kogu kliimasüsteem, toimige järgmiselt:

1. Ühendage toru tühjenduskraaniga (QM1) ja avage kraan. Teatud kogus vedelikku voolab välja.
2. Selleks, et kogu vedelik välja voolaks, peab süsteemi pääsema õhku. Õhu sisselaskmiseks keerake lahti majas kõige kõrgemal asuva radiaatori õhutuskork.

Kui kliimasüsteem on tühi, võite vajaliku hooldusega alustada.

MAAKOLLEKTORI SÜSTEEMI TÜHJENDAMINE

Maakollektori süsteemi hoolduse lihtsustamiseks tuleks süsteem esmalt tühjendada. Seda võib teha mitmel moel sõltuvalt sellest, mida on vaja teha:

Maakollektori süsteemi tühjendamine kompressormoodulis

Näiteks kui on vaja maakollektori pump välja vahetada või kompressormoodul vajab hooldust, tühjendage maakollektori süsteem järgmiselt:

1. Sulgege sulgeventiilid maakollektori süsteemi (QM33) ja (QM34).
2. Ühendage toru tühjenduskraaniga (QM2), asetage toru teine ots mahutisse ja avage kraan. Mahutisse voolab väike kogus maakollektori vedelikku.
3. Selleks, et järelejäänud külmakandja välja voolaks, peab süsteemi sattuma õhku. Õhu sisselaskmiseks keerake veidi lõdvemaks tagasilöögiklapi ühendus (QM33), mis ühendab soojuspumpa kompressori mooduliga.

Kui maakollektori süsteem on tühi, võite vajaliku hooldusega alustada.

Maakollektori süsteemi tühjendamine soojuspumpas

Kui soojuspumpa on vaja hooldada, toimige maakollektori süsteemi tühjendamisel järgmiselt:

1. Sulgege väljaspool soojuspumpa asuv maakollektori süsteemi sulgeventiil.
2. Ühendage toru tühjenduskraaniga (QM2), asetage toru teine ots mahutisse ja avage kraan. Mahutisse voolab väike kogus maakollektori vedelikku.
3. Selleks, et järelejäänud külmakandja välja voolaks, peab süsteemi sattuma õhku. Õhu sisselaskmiseks keerake veidi lõdvemaks tagasilöögiklapi ühendus, mis ühendab külmakandja poolt soojuspumbaga ühenduse (XL7) juures.

Kui maakollektori süsteem on tühi, võite vajaliku hooldusega alustada.

TSIRKULATSIOONIPUMBA KÄIVITUSABI (GP1)



Tähelepanu!

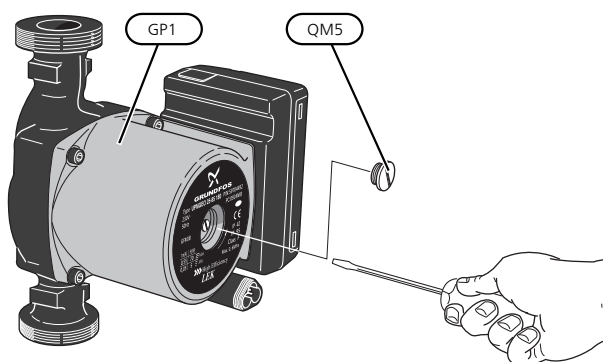
Küttevveepumba käivitusabi (GP1) kehtib ainult F1145 -6 -12 kW puhul.

Teise võimsusega soojuspumpadel kasutatakse teisi tsirkulatsioonipumpasid.

1. Lülitage F1145 välja, seades lüliti (SF1) asendisse "0".
2. Eemaldage esikaan

3. Eemaldage kompressorimooduli kate.
4. Keerake õhutuskork (QM5) kruvikeeraja abil lahti. Pange kruvikeeraja otsa ümber veidi riiet, kuna väike kogus vett võib välja tilkuda.
5. Sisestage kruvikeeraja ja keerake pumba mootorit ringi.
6. Keerake õhutuskork tagasi (QM5).
7. Käivitage F1145, seades lüliti (SF1) asendisse "I" ja kontrollige, kas tsirkulatsioonipump töötab.

Tsirkulatsioonipumba käivitamise lihtsustamiseks peab F1145 olema sisse lülitatud ja lüliti (SF1) seatud asendisse "I". Kui tsirkulatsioonipumba käivitamisele aidatakse kaasa, kui F1145 on sisse lülitatud, siis, olge valmis selleks, et pumba käivitamisel võib kruvikeeraja nõksatada.



Joonis näitab, milline võib välja väha tsirkulatsioonipump.

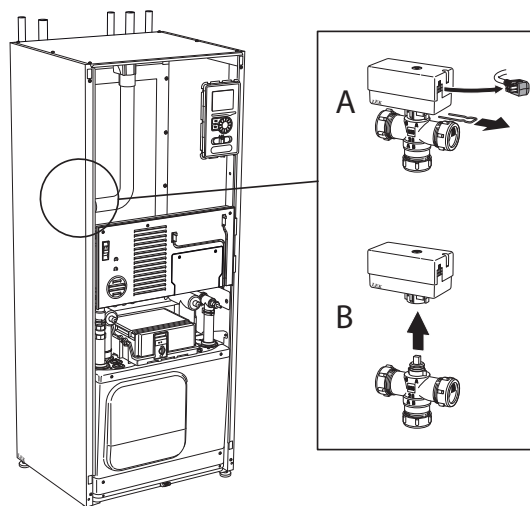
TEMPERATUURIANDURI ANDMED

Temperatuur (°C)	Takistus (kOhm)	Pinge (VDC)
-40	351,0	3,256
-35	251,6	3,240
-30	182,5	3,218
-25	133,8	3,189
-20	99,22	3,150
-15	74,32	3,105
-10	56,20	3,047
-5	42,89	2,976
0	33,02	2,889
5	25,61	2,789
10	20,02	2,673
15	15,77	2,541
20	12,51	2,399
25	10,00	2,245
30	8,045	2,083
35	6,514	1,916
40	5,306	1,752
45	4,348	1,587
50	3,583	1,426
55	2,968	1,278
60	2,467	1,136
65	2,068	1,007
70	1,739	0,891
75	1,469	0,785
80	1,246	0,691
85	1,061	0,607
90	0,908	0,533
95	0,779	0,469
100	0,672	0,414

EEMALDAGE JAOTUSVENTIILI MOOTOR

Jaotusventiili mootori võib hooldustööde hõlbustamiseks eemaldada.

- Ühendage ajami kaabel lahti ja võtke ajam jaotusventiililt maha, nagu pildil näidatud.



KOMPRESSORMOODULI VÄLJATÕMBAMINE

Hoolduse tegemiseks ja transportimise lihtsustamiseks võib kompressormooduli välja tõmmata.



Tähelepanu!

Lülitage soojuspump välja ja katkestage vool ohutuslüli abil.

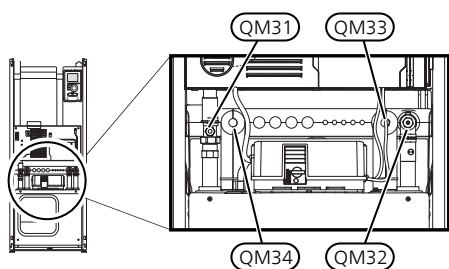


Hoiatus!

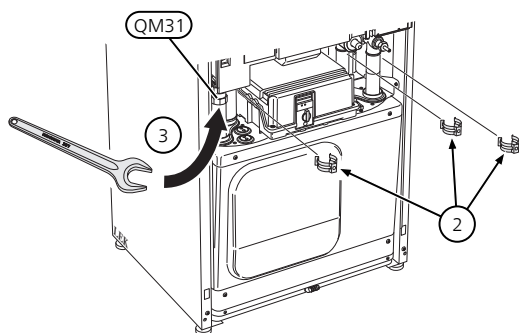
Eemaldage esikate vastavalt kirjeldusele lk-lt 8.

1. Sulgege sulgeventiilid (QM31), (QM32), (QM33) ja (QM34).

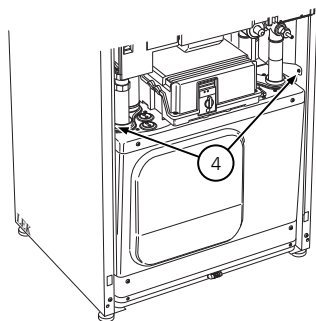
Tühjendage kompressormoodul vastavalt juhistele lk 61



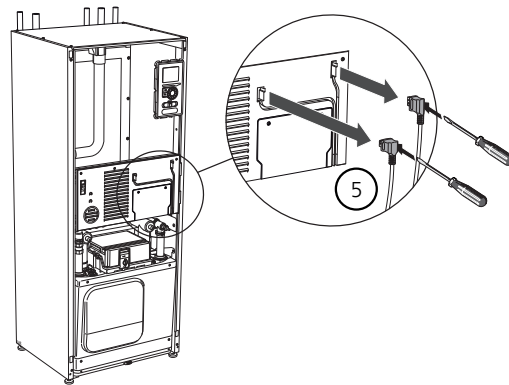
2. Vabastage lukustusriivid.
3. Ühendage lahti sulgeventiili (QM31) all olev toruühendus.



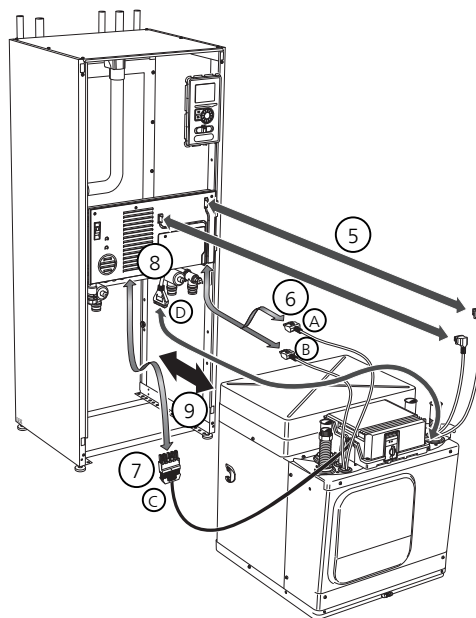
4. Eemaldage kaks kruvi.



5. Eemaldage ühendused põhikaardilt (AA2) kruvikeeraja abil.



6. Ühendage lahti klemmid (A) ja (B) põhikaardi korpuse alumiselt poolt.
7. Ühendage kruvikeeraja abil lahti klemm (C) elektrilise lisakütte PCB-lt (AA1).
8. Ühendage lahti lüliti (D) liitkaardilt (AA100).
9. Tõmmake kompressormoodul ettevaatlikult välja.



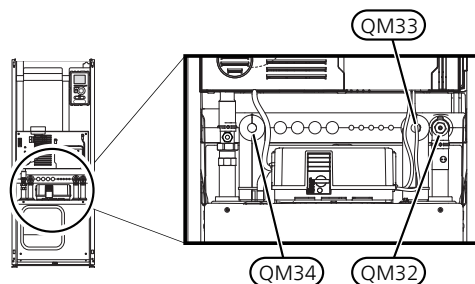
Vihje!

Kompressormooduli tagasipanemisel toimige vastupidises järjekorras.

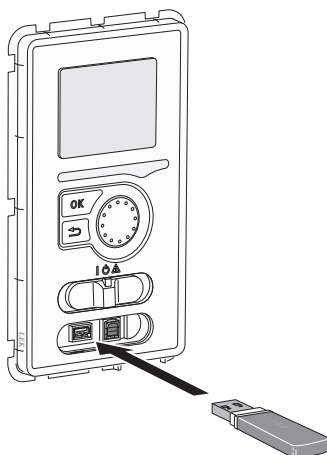


Tähelepanu!

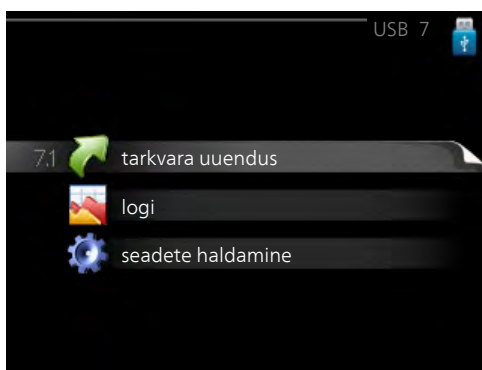
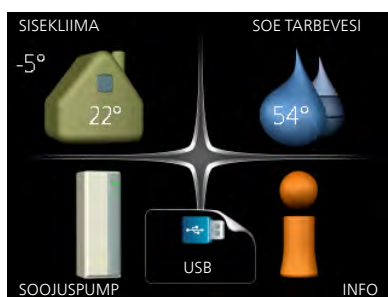
Uuesti paigaldamisel peab soojuspumba ühendustel asendama olemasolevad tihendid kaasasolevate tihenditega (vt joonist).



USB-LIIDES



Ekraan on varustatud USB-pesaga, mida kasutatakse, et uuendada tarkvara ja salvestada F1145 registreeritud informatsiooni.



USB-mälu ühendamisel kuvatakse ekraanil uus menüü (menüü 7).

Menüü 7.1 - tarkvara uuendus



võimaldab Teil uuendada F1145 tarkvara.



Tähelepanu!

Selleks, et järgmised funktsioonid töötaksid, peab USB-mälu sisaldama NIBE tarkvarafaile F1145 jaoks.

Info aken ekraani ülaosas näitab informatsiooni (alati inglise keeles) kõige tõenäolisema uuenduse kohta, mille uuendustarkvara on USB-mälust valinud.

See informatsioon näitab toodet, millele tarkvara on mõeldud, tarkvara versiooni ning üldist informatsiooni. Kui soovite valida mõne muu faili valitud faili asemel, saab õige faili valida "vali muu fail" kaudu.

alusta uuendamist

Valige „alusta uuendamist“, kui soovite uuendust teha. Teilt küsitakse tarkvara uuendamise soovi kinnitust. Vastake "jah" jätkamiseks või "ei" tühistamiseks.

Kui vastasite "jah" eelmisele küsimusele, algab uuenduse tegemine, mille käiku saate ekraanilt jälgida. Kui uuenduse tegemine on lõpule jõudnud, taaskäivitatakse F1145.



Vihje!

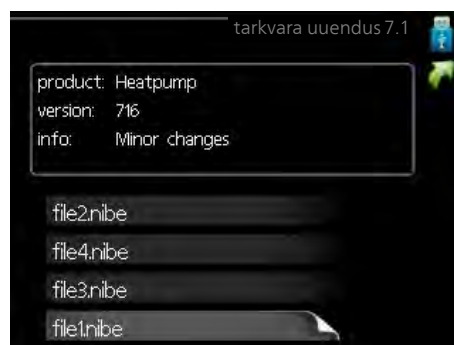
Tarkvarauuendus ei tühistata F1145 menüüde seadistusi.



Hoiatus!

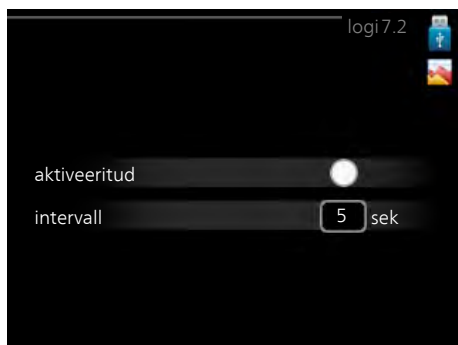
Kui uuenduse tegemine katkestatakse enne selle lõpule jõudmist (näiteks elektrikatkestuse korral jne), saab taastada tarkvara eelmise versiooni, kui hoida OK-nuppu käivituse ajal all kuni roheline lamp hakkab põlema (selleks läheb aega umbes 10 sekundit).

vali muu fail



Valige "vali muu fail" kui te ei soovi kasutada pakutud tarkvara. Failide sirvimisel kuvatakse informatsiooni tähistatud tarkvara kohta info aknas sarnaselt eelnevaga. Faili valimisel OK-nupu abil kuvatakse eelmine lehekülj (menüü 7.1), millelt saate valida uuenduse tegemise alustamise.

Menüü 7.2 - logi



Seadistamise vahemik: 1 s – 60 min

Tehaseseade vahemik: 5 s

Siin saate valida, kuidas F1145 hetke mõõteväärtused tuleks salvestada USB mälu logifaili.

1. Määrake soovitud intervall logide vahel.
2. Tähistage "aktiveeritud".
3. F1145 hetkeväärtused salvestatakse määratud intervalliga USB-mälu faili kuni "aktiveeritud" tähistus eemaldatakse.



Hoiatus!

Eemaldage märg "aktiveeritud" enne USB-mälu eemaldamist.

Põrandakütte logi registreerimine

Siin saate salvestada põrandakütte logi USB mälusse ja sel moel näha millal betoonplaat saavutab õige temperatuuri.

- Veenduge, et "põrandakuiv. funkts." on valitud menüüs 5.9.
- Valige "põrandakütte logi aktiveeritud".
- Nüüd on loodud logi fail, kus on näha temperatuur ja elektriküttekeha võimsus. Logimine kestab kuni "põrandakütte logi aktiveeritud" tühistatakse või kui "põrandakuiv. funkts." seiskub.



Hoiatus!

Enne USB mälu eemaldamist tühistage käsklus "põrandakütte logi aktiveeritud".

Menüü 7.3 - seadete haldamine



Siin saate hallata (salvestada või kuvada) kõiki F1145 menüüseadeid (kasutaja- ja hooldusmenüüd) USB-mäluga.

"salvestage seaded" abil saate salvestada menüüseadistused USB-mällu, et neid hiljem taastada või kopeerida teise F1145.



Hoiatus!

Menüüseadistuste salvestamisel USB-mällu asendate kõik varem USB-mällu salvestatud seadistused.

"taastage seaded" abil saate taastada kõik menüüseadistused USB-mälust.



Hoiatus!

USB-mälust tehtud menüüde algseadistust ei saa tagasi võtta.

10 Häired seadme töös

Enamikul juhtudel teavitab F1145 häiretest seadme töös (häired võivad vähendada mugavustunnet/hubasust), andes nendest märku häiresignaalidega ja kuvades ekraanil vajalikud juhtnöörid.

INFOMENÜÜ

Kõik soojuspumba mõõteväärtused on leitavad soojuspumba menüüsüsteemi menüüs 3.1. Sageli lihtsustab veaallika leidmist väärtuste läbivaatamine selles menüüs. Täiendavat teavet leiab abimenüüst või kasutusjuhendist menüü 3.1 kohta.

Häiresignaalide haldamine



Häiresignaali osutab rikkele seadme töös, mida näitab olekulamp, vilkudes vaheldumisi rohelise ja punase valgusega. Lisaks ilmub infoaknasse häirekella sümbol.

HÄIRESIGNAAL

Kui olekulamp põleb häiresignaali korral punaselt, osutab see rikkele, mida soojuspump ei suuda ise kõrvaldada. Keerates juhtimisnuppu ja vajutades OK-nuppu saate näha häiresignaali liiki ja selle nullida. Soojuspumba on võimalik seadistada ka abirežiim.

info / tegevus Siin saate teavet häire kohta ja nõuandeid häire põhjustanud probleemi kõrvaldamiseks.

häire nullimine Paljudel juhtudel piisab "häire nullimine" valimisest, et toode naaseks tavarežiimile. Kui pärast "häire nullimine" valimist süttib roheline tuli, on häire kõrvaldatud. Kui endiselt põleb punane tuli ja ekraanil on menüü "alarm", siis on häire põhjustanud probleem endiselt lahendamata.

abirežiim "abirežiim" on üks avariirežiimi tüüpidest. Selle režiimi puhul jätkab soojuspump kütmist ja/või sooja tarbevee tootmist sõltumata rikkest. Soojuspumba kompressor võib mitte töötada. Sel juhul kütab ja/või toodab sooja tarbevett elektrikütetekeha.



Hoiatus!

Režiimi abirežiim valimiseks peab häiretegevus olema valitud menüüs 5.1.4.



Hoiatus!

"abirežiim" valimine ei tähenda häire põhjustanud probleemi kõrvaldamist. Seetõttu põleb olekulamp jätkuvalt punaselt.

Kui tööhäire ei ole ekraanil kuvatud, võite kasutada allpool toodud soovitusi:

PÕHITEGEVUSED

Alustage järgmiste punktide kontrollimisega:

- Lülitid (SF1) asend.
- Hoone grupi- ja peakaitsmed
- Juhtautomaatika kaitselüliti.
- Väike kaitselüliti seadmele F1145 (FC1).
- Õigesti seadistatud koormusmonitor (kui vooluandurid on paigaldatud).

MADAL SOOJA VEE TEMPERATUUR VÕI SOOJA VETT EI OLE

- Seguklapi (kui selline on paigaldatud) väärtus on liiga madal.
 - Reguleerige seguklappi.
- F1145 valel töörežiimil.
 - Sisenege menüüsse 4.2. Režiimi "auto" korral valige suurem väärtus "lisakütte seiskamine" menüüs 4.9.2.
 - Režiimi „käsirežiim“ korral valige „lisaküte“.
- Sooja tarbevee kulu on suur.
 - Oodake, kuni soe tarbevesi on kuumenenud. Sooja tarbevee tootmise ajutist suurendamist (ajutine "lux" režiim) saab aktiveerida menüüs 2.1.

- Liiga madal sooja tarbevee seadistus.
 - Sisenege menüüsse 2.2 ja valige kõrgem mugavusrežiim.
- Liiga lühiajaline sooja tarbevee prioriteet või selle puudumine.
 - Sisenege menüüsse 4.9.1 ja suurendage ajavahemikku, mil sooja tarbeveel on prioriteet. Pange tähele, et tarbevee tootmise aja pikendamisel väheneb kütmissaeg, mille tulemusel võivad ruumitemperatuurid olla madalamad/ebaühtlased.

RUUMITEMPERatuur ON LIIGA MADAL

- Mitmes toas on termostaadid suletud.
 - Seadistage termostaadid maksimumi peale nii mitmes ruumis, kui võimalik. Termostaatide kinnikeeramise asemel seadistage ruumitemperatuur menüüs 1.1.
- Küttejauhtautomaatika on seadistatud liialt madalale väärtusele.
 - Sisenege menüüsse 1.1 "temperatuur" ja reguleerige küttegaafiku nihet ülespoole. Kui ruumitemperatuur on madal ainult siis, kui ilm on külm, tuleb küttegaafiku kaldenurka menüüs 1.9.1 "küttegaafik" ülespoole seadistada.
- F1145 valem töörežiimil.
 - Sisenege menüüsse 4.2. Režiimi "auto" korral valige suurem väärtus "kütte seiskamine" menüüs 4.9.2.
 - Režiimi „käsirežiim“ korral valige „küte“. Kui sellest ei piisa, valige „lisaküte“.
- Liiga lühiajaline kütte prioriteet või selle puudumine.
 - Sisenege menüüsse 4.9.1 ja suurendage ajavahemikku, mil küttele on prioriteet. Pange tähele, et kütmissaja pikendamisel väheneb sooja tarbevee tootmise aeg, mille tulemusel võivad sooja tarbevee kogused olla väiksemad.
- "Puhkuserežiim" on aktiveeritud menüüs 4.7.
 - Sisenege menüüsse 4.7 ja valige „välja lülitatud“.
- Väline lüliti ruumitemperatuuri muutmiseks on aktiveeritud.
 - Kontrollige väliseid lüliteid.
- Kliimasüsteemis on õhk.
 - Õhutage kliimasüsteemi (vt lk 32).
- Kliimasüsteemi ventiilid on suletud.
 - Avage ventiilid.

RUUMITEMPERatuur ON LIIGA KÕRGE

- Küttejauhtautomaatika on seadistatud liialt kõrgele väärtusele.

- Sisenege menüüsse 1.1 (temperatuur) ja alandage küttegaafiku nihet. Kui ruumitemperatuur on kõrge ainult siis, kui ilm on külm, tuleb küttegaafiku kaldenurka menüüs 1.9.1 "küttegaafik" allapoole seadistada.

- Väline lüliti ruumitemperatuuri muutmiseks on aktiveeritud.
 - Kontrollige väliseid lüliteid.

EBAÜHTLANE RUUMITEMPERatuur.

- Valesti seadistatud küttegaafik.
 - Peenhäälestage küttegaafikut menüüs 1.9.1
- Liiga kõrge seadistatud väärtus "dT VAT-il"-I.
 - Sisenege menüüsse 5.1.14 (kliimasüs pealevoolu seadistus) ja vähendage "dT VAT-il" väärtust.
- Ebaühtlane vool radiaatorites.
 - Reguleerige voolu jaotust radiaatorite vahel.

MADAL SÜSTEEMI RÕHK

- Kliimasüsteemis ei ole piisavas koguses vett.
 - Lisage vett kliimasüsteemi (vt leheküljel 32).

KOMPRESSOR EI KÄIVITU

- Puudub küttevajadus.
 - F1145 ei saa kütmise ega sooja tarbevee signaali.
- Kompessor on temperatuuritingimuste tõttu blokeeritud.
 - Oodake kuni temperatuur on toote töövahemikus.
- Miinimumintervall kompressori käivituste vahel ei ole kätte jõudnud.
 - Oodake vähemalt 30 minutit ja seejärel kontrollige, kas kompressor käivitus.
- Häiresignaali on sisse lülitunud.
 - Järgige ekraanil kuvatut juhiseid.

VINLISTAV HÄÄL RADIAATORITES

- Suletud termostaadid ruumides ja valesti seadistatud küttegaafik.
 - Seadistage termostaadid maksimumi peale nii mitmes ruumis, kui võimalik. Termostaatide kinnikeeramise asemel seadistage küttegaafikut menüüs 1.1.
- Tsirkulatsioonipumba kiirus on seadistatud liiga suureks.
 - Sisenege menüüsse 5.1.11 (küttepumba kiirus) ja vähendage tsirkulatsioonipumba kiirust.

- Ebaühtlane vool radiaatorites.
 - Reguleerige voolu jaotust radiaatorite vahel.

MULISEV HELI

Veaotsingu peatüki käesolev osa kehtib ainult siis, kui on paigaldatud lisaseade NIBE FLM.

- Vesilukus ei ole piisavalt vett.
 - Täitke vesilukk veega.
- Vesilukk on ummistunud.
 - Kontrollige ja reguleerige kondensvee toru.

11 Lisaseadmed

Kõik lisatarvikud ei pruugi olla kõigil turgudel saadaval.

ABIRELEE HR 10

Lisareleed HR 10 kasutatakse välimiste 1-3-faasiliste koormuste juhtimiseks nagu nt õlipõletid, elektriküttehad ja pumbad.

Art nr 067 309

AKTIIVNE/PASSIIVNE JAHUTUS 4 TORUGA SÜSTEEMIS ACS 45

Art nr 067 195

AKTIIVNE/PASSIIVNE JAHUTUS HPAC 40

Lisaseade HPAC 40 on sisekliima vahetusmoodul, mis lisatakse süsteemile koos F1145-ga.

Art nr 067 076

AKUMULATSIOONIPAAK UKV

UKV on akumulatsioonipaak, mille saab ühendada soojuspumba või muu välise soojusallikaga ja sellel võib olla mitmeid erinevaid rakendusi. Seda saab kasutada ka küttesüsteemi välise juhtimise ajal.

UKV 100

Art nr 088 207

UKV 200

Art nr 080 300

BASSEINIKÜTE POOL 40

POOL 40 kasutatakse basseinikütte aktiveerimiseks koos F1145-ga.

Art nr 067 062

ENERGIA MÕÕTMISE KOMPLEKT EMK 300

See lisaseade paigaldatakse väliselt ja seda kasutatakse, et mõõta soojusenergia hulka basseini kütmiseks, sooja tarbevee tootmiseks, maja kütmiseks ja jahutamiseks.

Vasktoru Ø22.

Art nr 067 314

GAASI LISASEADE

Sidemoodul OPT 10

OPT 10 kasutatakse gaasikatla NIBE GBM 10-15 ühendamiseks ja juhtimiseks.

Art nr 067 513

LISAKAART AXC 40

Seda lisaseadet kasutatakse 3-tee ventiiliga reguleeritava lisakütte, astmeliselt reguleeritava lisakütte, välise tsirkulatsioonipumba või põhjaveepumba ühendamiseks ja juhtimiseks.

Art nr 067 060

NIISKUSANDUR HTS 40

Seda lisatarvikut kasutatakse niiskuse ja temperatuuride kuvamiseks ja reguleerimiseks nii kütmise kui jahutamise ajal.

Art nr. 067 538

NIVOOANDUR NV 10

Nivooandur külmakandja taseme täiendavaks kontrollimiseks.

Art nr 089 315

PASSIIVJAHUTUS PCM 40/42

PCM 40/42 võimaldab toota passiivjahutust maa-, põhjavee- või pinnasekollektoritest.

Art nr 067 077 / 067 078

PÕHJA PIKENDUS EF 45

Seda lisaseadet kasutatakse suurema ühendusala loomiseks F1145 all.

Art nr. 067 152

PÄIKESEELEKTRI SIDEMOODUL EME 20

EME 20 kasutatakse sidepidamise ja juhtimise võimaldamiseks päikesepaneelide inverterite NIBE ja F1145 vahel.

Art nr 057 188

PÄIKESEKÜTTE KOMPLEKT NIBE PV

Päikesepaneelide komplekt, 3 - 24 kW, (10 - 80 paneeli), mida kasutatakse oma elektri tootmiseks.

RUUMIMOODUL RMU 40

Ruumimoodul on lisaseade, millega F1145-t saab juhtida ja jälgida maja teisest ruumist peale selle, kus seade asub.

Art nr 067 064

SIDEMOODUL MODBUS 40

MODBUS 40 võimaldab seadet F1145 juhtida ja jälgida maja DUC (arvutite alamkeskus) abil. Ühendus toimub MODBUS-RTUkasutamisel.

Art nr 067 144

SIDEMOODUL SMS 40

Kui internetiühendus puudub, saate kasutada lisaseadet SMS 40, et juhtida F1145 SMSi teel.

Art nr 067 073

TARBEVEEBOILER/AKUMULATSIOONIPAAK

AHPS

Elektriküttekehata akumulatsioonipaak päikeseküttespiraaliga (vask) ja sooja vee küttespiraaliga (roostevaba teras).

Art nr 056 283

AHPH

Elektriküttekehata akumulatsioonipaak integreeritud sooja vee küttespiraaliga (roostevaba teras).

Art nr 081 036

VPAS

Veesärgi ja päikeseküttespiraaliga veeboiler.

VPAS 300/450

Vask Art nr 087 720
Email Art nr 087 710

VPB

Elektriküttekehata soojaveeboiler spiraal-soojusvahetiga.

VPB 200

Vask Art nr 088 515
Email Art nr 088 517
Roostevaba teras Art nr 088 518

VPB 300

Vask Art nr 083 009
Email Art nr 083 011
Roostevaba teras Art nr 083 010

VPBS

Elektriküttekehata soojaveeboiler spiraal-soojusvaheti ja päikeseküttespiraaliga.

VPBS 300

Vask Art nr 083 012
Email Art nr 083 015

TÄIENDAVAD 3-TEE VENTIILID ECS 40/ECS 41

Seda lisaseadet kasutatakse, kui F1145 on paigaldatud majja, kus on vähemalt kaks erinevat küttesüsteemi, mis nõuavad erinevaid pealevoolutemperatuure.

ECS 40 (Max 80 m²)

Art nr 067 287

ECS 41 (umbkaudu 80-250 m²)

Art nr 067 288

TÄITEVENTIILIDE KOMPLEKT KB 25/32

Täiteventiilide komplekt maakollektori toru täitmiseks külmakandjaga. Sisaldab mudafiltrit ja isolatsiooni.

KB 25 (max. 12 kW)

Art nr 089 368

KB 32 (max. 30 kW)

Art nr 089 971

VABA JAHUTUS PCS 44

Seda lisaseadet kasutatakse, kui F1145 on paigaldatud koos passiivjahutusega.

Art nr 067 296

VENTILATSIOONI SOOJUSVAHETI ERS

Seda lisatarvikut kasutatakse eluaseme varustamiseks ventilatsiooniõhust saadud energiaga. Seade ventileerib maja ja soojendab sissepuhkeõhku vastavalt vajadusele.

ERS 10-400

Art nr 066 115

ERS 20-250

Art nr 066 068

VÄLINE TÄIENDAV ELEKTRIKÜTE ELK

Nende lisaseadmete puhul on vajalik lisakaart AXC 40 (astmetega juhitud lisaküte).

ELK 5

Elektriküttekeha
5 kW
Art nr 069 025

ELK 8

Elektrikatel
8 kW
Art nr 069 026

ELK 15

15 kW, 3 x 400 V
Art nr. 069 022

ELK 26

26 kW, 3 x 400 V
Art nr. 067 074

ELK 42

42 kW, 3 x 400 V
Art nr. 067 075

ELK 213

7-13 kW, 3 x 400 V
Art nr. 069 500

VÄLJATÕMBEÕHUMOODUL NIBE FLM

NIBE FLM on väljatõmbeõhumoodul, mis on välja töötatud mehaanilise väljatõmbeõhu soojusenergia kombineerimiseks maaküttega.

NIBE FLM

Art nr 067 011

Toend BAU 40

Art nr 067 666

ÜHENDUSKOMPLEKT SOLAR 40

Solar 40 tähendab, et F1145 (koos seadmega VPAS) saab ühendada päikeseküttega.

Art nr 067 084

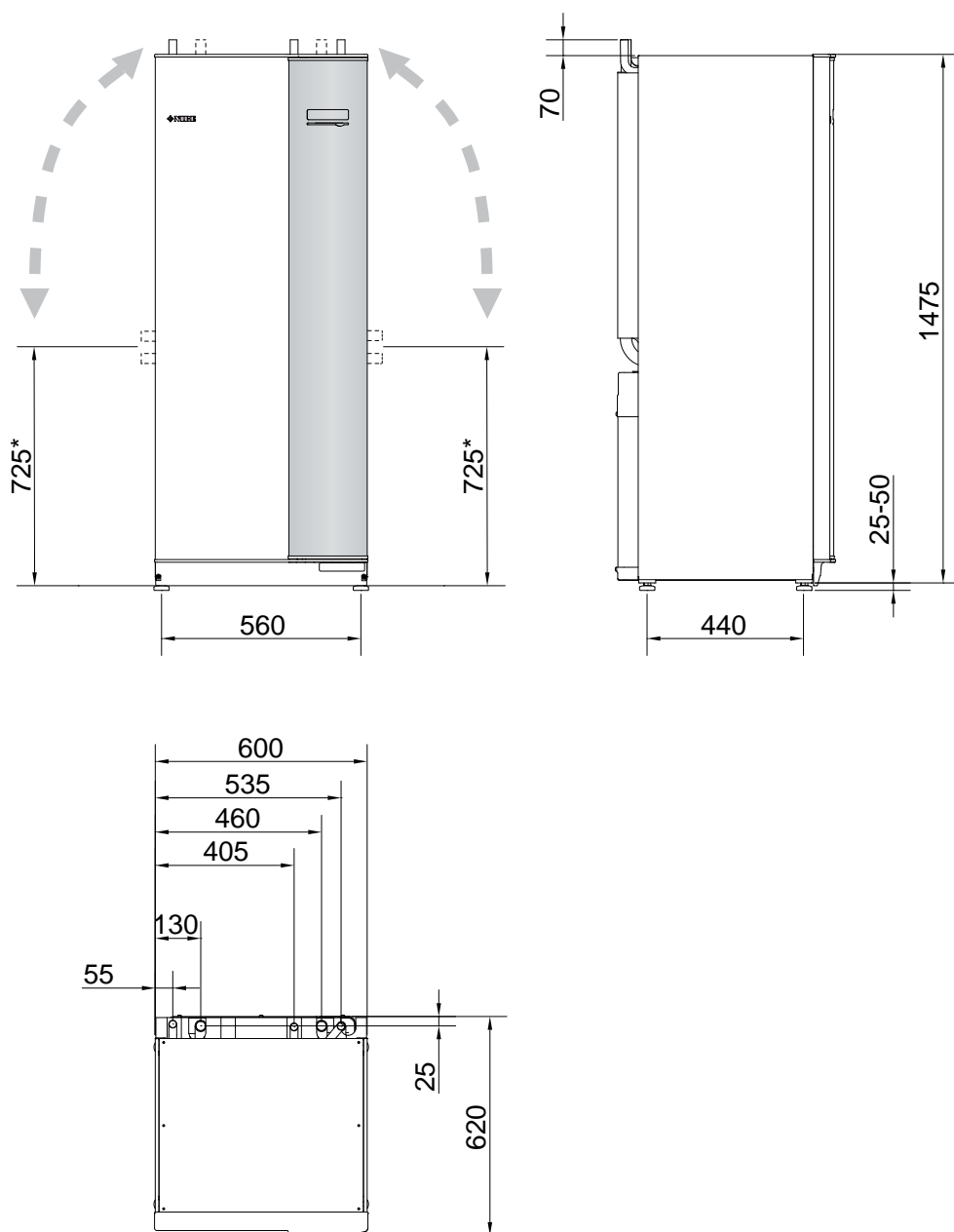
ÜHENDUSKOMPLEKT SOLAR 42

Solar 42 tähendab, et F1145 (koos seadmega VPBS) saab ühendada päikeseküttega.

Art nr 067 153

12 Tehnilised andmed

Seadme- ja paigaldusmõõdud



* Need mõõdud kehtivad, kui nurk on 90° maakollektori torude suhtes (külgühendus). Kõrgus võib varieeruda umbes ±100 mm võrra, kuna maakollektori torud on osaliselt painduvad.

Elektrilised andmed

3X230 V

F1145-15		
Nimipinge		230V 3N ~ 50Hz
Käivitusvool	A_{rms}	82,5
Maksimaalne töövool, sh elektriküttekeha 0 kW (Soovituslik kaitsme nimivõimsus).	A_{rms}	11(16)
Maksimaalne töövool, sh elektriküttekeha 2 kW (Soovituslik kaitsme nimivõimsus).	A_{rms}	28(32)
Maksimaalne töövool, sh elektriküttekeha 4 kW (Soovituslik kaitsme nimivõimsus).	A_{rms}	35(40)
Maksimaalne töövool, sh elektriküttekeha 6 kW (Soovituslik kaitsme nimivõimsus).	A_{rms}	35(40)
Maksimaalne töövool, sh elektriküttekeha 9 kW, vajab taasühendamist (Soovituslik kaitsme nimivõimsus).	A_{rms}	46(50)
Lisaenergia	kW	2/4/6/9
Maakollektori pumba võimsus	W	35 – 185
Küttepumba võimsus	W	10 – 87
Korpuse kaitseklass		IPX1B
Kooskõlas olev seade IEC 61000-3-12		
Uhendamise eesmärgil, kooskõlas IEC 61000-3-3 tehniliste nõuetega		

F1145-17		
Nimipinge		230V 3N ~ 50Hz
Käivitusvool	A_{rms}	84,5
Maksimaalne töövool, sh elektriküttekeha 0 kW (Soovituslik kaitsme nimivõimsus).	A_{rms}	13(16)
Maksimaalne töövool, sh elektriküttekeha 2 kW (Soovituslik kaitsme nimivõimsus).	A_{rms}	31(32)
Maksimaalne töövool, sh elektriküttekeha 4 kW (Soovituslik kaitsme nimivõimsus).	A_{rms}	38(40)
Maksimaalne töövool, sh elektriküttekeha 6 kW (Soovituslik kaitsme nimivõimsus).	A_{rms}	38(40)
Maksimaalne töövool, sh elektriküttekeha 9 kW, vajab taasühendamist (Soovituslik kaitsme nimivõimsus).	A_{rms}	49(50)
Lisaenergia	kW	2/4/6/9
Maakollektori pumba võimsus	W	35 – 185
Küttepumba võimsus	W	10 – 87
Korpuse kaitseklass		IPX1B
Kooskõlas olev seade IEC 61000-3-12		
Uhendamise eesmärgil, kooskõlas IEC 61000-3-3 tehniliste nõuetega		

3X400 V

F1145-6		
Nimipinge		400V 3N ~ 50Hz
Käivitusvool	A_{rms}	13
Maksimaalne töövool, sh elektriküttekeha 0 kW (Soovituslik kaitsme nimivõimsus).	A_{rms}	5,3(16)
Maksimaalne töövool, sh elektriküttekeha 1 – 2 kW (Soovituslik kaitsme nimivõimsus).	A_{rms}	13(16)
Maksimaalne töövool, sh elektriküttekeha 3–4 kW (Soovituslik kaitsme nimivõimsus).	A_{rms}	13(16)
Maksimaalne töövool, sh elektriküttekeha 5–6 kW (Soovituslik kaitsme nimivõimsus).	A_{rms}	17(20)
Max töövool, sh 7 kW elektriküttekeha, ühendatakse tarnimisel (Soovituslik kaitsme nimivõimsus).	A_{rms}	17(20)
Maksimaalne töövool, sh elektriküttekeha 9 kW, vajab taasühendamist (Soovituslik kaitsme nimivõimsus).	A_{rms}	20(20)
Lisaenergia	kW	1/2/3/4/5/6/7 (ümberlülitatav 2/4/6/9-le)
Maakollektori pumba võimsus	W	30 – 87
Küttepumba võimsus	W	7 – 67
Korpuse kaitseklass		IPX1B
Kooskõlas olev seade IEC 61000-3-12		
Uhendamise eesmärgil, kooskõlas IEC 61000-3-3 tehniliste nõuetega		

F1145-8		
Nimipinge		400V 3N ~ 50Hz
Käivitusvool	A_{rms}	16
Maksimaalne töövool, sh elektriküttekeha 0 kW (Soovituslik kaitsme nimivõimsus).	A_{rms}	6,4(16)
Maksimaalne töövool, sh elektriküttekeha 1 – 2 kW (Soovituslik kaitsme nimivõimsus).	A_{rms}	14(16)
Maksimaalne töövool, sh elektriküttekeha 3–4 kW (Soovituslik kaitsme nimivõimsus).	A_{rms}	14(16)
Maksimaalne töövool, sh elektriküttekeha 5–6 kW (Soovituslik kaitsme nimivõimsus).	A_{rms}	18(20)
Max töövool, sh 7 kW elektriküttekeha, ühendatakse tarnimisel (Soovituslik kaitsme nimivõimsus).	A_{rms}	18(20)
Maksimaalne töövool, sh elektriküttekeha 9 kW, vajab taasühendamist (Soovituslik kaitsme nimivõimsus).	A_{rms}	21(25)
Lisaenergia	kW	1/2/3/4/5/6/7 (ümberlülitatav 2/4/6/9-le)
Maakollektori pumba võimsus	W	30 – 87
Küttepumba võimsus	W	7 – 67
Korpuse kaitseklass		IPX1B
Kooskõlas olev seade IEC 61000-3-12		
Uhendamise eesmärgil, kooskõlas IEC 61000-3-3 tehniliste nõuetega		

F1145-10		
Nimipinge		400V 3N ~ 50Hz
Käivitusvool	A_{rms}	21
Maksimaalne töövool, sh elektriküttekeha 0 kW (Soovituslik kaitsme nimivõimsus).	A_{rms}	8,3(16)
Maksimaalne töövool, sh elektriküttekeha 1 – 2 kW (Soovituslik kaitsme nimivõimsus).	A_{rms}	15(16)
Maksimaalne töövool, sh elektriküttekeha 3–4 kW (Soovituslik kaitsme nimivõimsus).	A_{rms}	15(16)
Maksimaalne töövool, sh elektriküttekeha 5–6 kW (Soovituslik kaitsme nimivõimsus).	A_{rms}	19(20)
Max töövool, sh 7 kW elektriküttekeha, ühendatakse tarnimisel (Soovituslik kaitsme nimivõimsus).	A_{rms}	19(20)
Maksimaalne töövool, sh elektriküttekeha 9 kW, vajab taasühendamist (Soovituslik kaitsme nimivõimsus).	A_{rms}	22(25)
Lisaenergia	kW	1/2/3/4/5/6/7 (ümberlülitatav 2/4/6/9-le)
Maakollektori pumba võimsus	W	35 – 185
Küttepumba võimsus	W	7 – 67
Korpuse kaitseklass		IPX1B
Kooskõlas olev seade IEC 61000-3-12		
Uhendamise eesmärgil, kooskõlas IEC 61000-3-3 tehniliste nõuetega		

F1145-12		
Nimipinge		400V 3N ~ 50Hz
Käivitusvool	A_{rms}	29
Maksimaalne töövool, sh elektriküttekeha 0 kW (Soovituslik kaitsme nimivõimsus).	A_{rms}	9(16)
Maksimaalne töövool, sh elektriküttekeha 1 – 2 kW (Soovituslik kaitsme nimivõimsus).	A_{rms}	18(20)
Maksimaalne töövool, sh elektriküttekeha 3–4 kW (Soovituslik kaitsme nimivõimsus).	A_{rms}	18(20)
Maksimaalne töövool, sh elektriküttekeha 5–6 kW (Soovituslik kaitsme nimivõimsus).	A_{rms}	18(20)
Max töövool, sh 7 kW elektriküttekeha, ühendatakse tarnimisel (Soovituslik kaitsme nimivõimsus).	A_{rms}	23(25)
Maksimaalne töövool, sh elektriküttekeha 9 kW, vajab taasühendamist (Soovituslik kaitsme nimivõimsus).	A_{rms}	24(25)
Lisaenergia	kW	1/2/3/4/5/6/7 (ümberlülitatav 2/4/6/9-le)
Maakollektori pumba võimsus	W	35 – 185
Küttepumba võimsus	W	7 – 67
Korpuse kaitseklass		IPX1B
Kooskõlas olev seade IEC 61000-3-12		
Uhendamise eesmärgil, kooskõlas IEC 61000-3-3 tehniliste nõuetega		

F1145-15		
Nimipinge		400V 3N ~ 50Hz
Käivitusvool	A_{rms}	43
Maksimaalne töövool, sh elektriküttekeha 0 kW (Soovituslik kaitsme nimivõimsus).	A_{rms}	11(16)
Maksimaalne töövool, sh elektriküttekeha 1 – 2 kW (Soovituslik kaitsme nimivõimsus).	A_{rms}	20(20)
Maksimaalne töövool, sh elektriküttekeha 3–4 kW (Soovituslik kaitsme nimivõimsus).	A_{rms}	20(20)
Maksimaalne töövool, sh elektriküttekeha 5–6 kW (Soovituslik kaitsme nimivõimsus).	A_{rms}	20(20)
Max töövool, sh 7 kW elektriküttekeha, ühendatakse tarnimisel (Soovituslik kaitsme nimivõimsus).	A_{rms}	24(25)
Maksimaalne töövool, sh elektriküttekeha 9 kW, vajab taasühendamist (Soovituslik kaitsme nimivõimsus).	A_{rms}	26(30)
Lisaenergia	kW	1/2/3/4/5/6/7 (ümberlülitatav 2/4/6/9-le)
Maakollektori pumba võimsus	W	35 – 185
Küttepumba võimsus	W	10 – 87
Korpuse kaitseklass		IPX1B
Kooskõlas olev seade IEC 61000-3-12		
Uhendamise eesmärgil, kooskõlas IEC 61000-3-3 tehniliste nõuetega		

F1145-17		
Nimipinge		400V 3N ~ 50Hz
Käivitusvool	A_{rms}	52
Maksimaalne töövool, sh elektriküttekeha 0 kW (Soovituslik kaitsme nimivõimsus).	A_{rms}	13(16)
Maksimaalne töövool, sh elektriküttekeha 1 – 2 kW (Soovituslik kaitsme nimivõimsus).	A_{rms}	22(25)
Maksimaalne töövool, sh elektriküttekeha 3–4 kW (Soovituslik kaitsme nimivõimsus).	A_{rms}	22(25)
Maksimaalne töövool, sh elektriküttekeha 5–6 kW (Soovituslik kaitsme nimivõimsus).	A_{rms}	22(25)
Max töövool, sh 7 kW elektriküttekeha, ühendatakse tarnimisel (Soovituslik kaitsme nimivõimsus).	A_{rms}	26(30)
Maksimaalne töövool, sh elektriküttekeha 9 kW, vajab taasühendamist (Soovituslik kaitsme nimivõimsus).	A_{rms}	28(30)
Lisaenergia	kW	1/2/3/4/5/6/7 (ümberlülitatav 2/4/6/9-le)
Maakollektori pumba võimsus	W	35 – 185
Küttepumba võimsus	W	10 – 87
Korpuse kaitseklass		IPX1B
Kooskõlas olev seade IEC 61000-3-12		
Uhendamise eesmärgil, kooskõlas IEC 61000-3-3 tehniliste nõuetega		

Tehnilised spetsifikatsioonid

3X230 V

Mudel		F1145-15	F1145-17
<i>Võimsuse andmed vastavalt standardile EN 14511</i>			
<i>0/35 nominaalne</i>			
Kütmiss võimsus (P_H)	kW	15,33	16,78
Tarbitav võimsus (P_E)	kW	3,47	3,90
COP		4,42	4,30
<i>0/45 nominaalne</i>			
Kütmiss võimsus (P_H)	kW	14,92	16,17
Tarbitav võimsus (P_E)	kW	4,11	4,52
COP		3,63	3,58
<i>SCOP vastavalt standardile EN 14825</i>			
Nimisoojusvõimsus ($P_{designh}$)	kW	18 / 18	20 / 20
SCOP külm kliima, 35 °C / 55 °C		4,7 / 3,7	4,5 / 3,7
SCOP keskmine kliima, 35 °C / 55 °C		4,6 / 3,7	4,4 / 3,6
<i>Energiaklass, keskmine kliima</i>			
Toote energiatõhususe klass kütisel 35 °C / 55 °C ¹		A+++ / A++	A++ / A++
Süsteemi energiatõhususe klass kütisel 35 °C / 55 °C ²		A+++ / A++	A++ / A++
Energiatõhususe klass, soe tarbevesi / deklareeritud sooja tarbevee tootmise profiil tarbeveeboileriga ³		A / XXL (VPB500)	A / XXL (VPB500)
<i>Müra</i>			
Helivõimsustase (L_{WA}) _{EN 12102} 0/35 juures	dB(A)	42	42
Helirõhutase (L_{PA}) arvatud vastavalt standardile EN ISO 11203 0/35 juures ja 1 m kaugusel	dB(A)	27	27
<i>Külmaagensi kontuur</i>			
Külmaagensi liik		R407C	
GWP külmaagens		1 774	
Täitekogus	kg	2,0	2,0
CO ₂ ekvivalent	tonn	3,55	3,55
Katkestusväärtus, survelüli HP / LP	MPa	2,9 (29 bar) / 0,15 (1,5 bar)	
<i>Maakollektori kontuur</i>			
Maakollektori süsteemi min/max rõhk	MPa	0,05 (0,5 bar) / 0,3 (3 bar)	
Min vooluhulk	l/s	0,62	0,67
Nominaalne vooluhulk	l/s	0,75	0,82
Max tõstekõrgus nominaalse vooluhulga juures	kPa	58	48
Sissetuleva maakollektori vedeliku min/max temp	°C	vt skeemi	
Väljuva maakollektori vedeliku min temp	°C	-12	
<i>Küttekontuur</i>			
Soojusandja min/max süsteemi rõhk	MPa	0,05 (0,5 bar) / 0,4 (4 bar)	
Min vooluhulk	l/s	0,25	0,27
Nominaalne vooluhulk	l/s	0,36	0,40
Max tõstekõrgus nominaalse vooluhulga juures	kPa	60	55
Min/max SK-temp	°C	vt skeemi	
<i>Toruühendused</i>			
Maakollektori vasktorude välisläbimõõt	mm	28	35
Küttesüsteemi vasktorude välisläbimõõt	mm	28	28
Tarbeveeboileri toruühendus, välisläbimõõt	mm	28	28
<i>Mõõtmed ja kaal</i>			
Laius x Sügavus x Kõrgus	mm	600 x 620 x 1 500	
Lae kõrgus ⁴	mm	1 670	
Kogu soojuspumba kaal	kg	200	205
Ainult kompressorimooduli kaal	kg	134	136
Ained vastavalt direktiivile (EG) nr. 1907/2006, artiklile 33 (Reach)		Plii messingist komponentides	
Art nr, 3x230 V		065 140	065 459

1 Toote energiatõhususe klassi skaala, kütmine: A+++ kuni D.

2 Süsteemi energiatõhususe klassi skaala, kütmine: A+++ kuni G. Süsteemi avaldatud energiatõhusus võtab arvesse toote temperatuuri regulaatorit (juhtsüsteemi).

3 Energiatõhususe klassi skaala, soe tarbevesi: A+ kuni F.

4 Ilma tugijalgadeta on kõrgus ligikaudu 1 650 mm.

3X400 V

Mudel		F1145-6	F1145-8	F1145-10	F1145-12	F1145-15	F1145-17
<i>Võimsuse andmed vastavalt standardile EN 14511</i>							
<i>0/35 nominaalne</i>							
Kütmiss võimsus (P_H)	kW	5,69	7,93	10,09	11,48	15,37	16,89
Tarbitav võimsus (P_E)	kW	1,27	1,70	2,19	2,51	3,48	3,93
COP		4,47	4,67	4,60	4,57	4,42	4,3
<i>0/45 nominaalne</i>							
Kütmiss võimsus (P_H)	kW	5,33	7,50	9,55	10,99	14,86	16,10
Tarbitav võimsus (P_E)	kW	1,52	2,03	2,63	3,02	4,09	4,49
COP		3,51	3,69	3,63	3,64	3,63	3,59
<i>SCOP vastavalt standardile EN 14825</i>							
Nimisoojusvõimsus ($P_{designh}$)	kW	7 / 7	10 / 9	13 / 12	14 / 14	18 / 18	20 / 20
SCOP külmi kliima, 35 °C / 55 °C		4,8 / 3,8	5,0 / 4,0	4,9 / 3,9	4,9 / 3,8	4,7 / 3,7	4,5 / 3,7
SCOP keskmine kliima, 35 °C / 55 °C		4,7 / 3,7	4,9 / 3,9	4,8 / 3,8	4,8 / 3,7	4,6 / 3,7	4,4 / 3,6
<i>Energiaklass, keskmine kliima</i>							
Toote energiatõhususe klass kütisel 35 °C / 55 °C ¹		A+++ / A++	A+++ / A++	A+++ / A++	A+++ / A++	A+++ / A++	A++ / A++
Süsteemi energiatõhususe klass kütisel 35 °C / 55 °C ²		A+++ / A++	A+++ / A+++	A+++ / A++	A+++ / A++	A+++ / A++	A++ / A++
Energiatõhususe klass, soe tarbevesi / deklareeritud sooja tarbevee tootmise profiil tarbevee boileriga ³		A / XXL (VPB300)	A / XXL (VPB300)	A / XXL (VPB300)	A / XXL (VPB300)	A / XXL (VPB500)	A / XXL (VPB500)
<i>Müra</i>							
Helivõimsustase (L_{WA}) _{EN 12102} 0/35 juures	dB(A)	41	38	42	43	42	42
Helirõhutase (L_{pA}) arvutatud vastavalt standardile EN ISO 11203 0/35 juures ja 1 m kaugusel	dB(A)	26	23	27	28	27	27
<i>Külmaagensi kontuur</i>							
Külmaagensi liik		R407C					
GWP külmaagens		1 774					
Täitekogus	kg	1,5	1,8	1,9	2,0	2,0	2,0
CO ₂ ekvivalent	tonn	2,66	3,19	3,37	3,55	3,55	3,55
Katkestusväärtus, surveüliti HP / LP	MPa	2,9 (29 bar) / 0,15 (1,5 bar)					
<i>Maakollektori kontuur</i>							
Maakollektori süsteemi min/max rõhk	MPa	0,05 (0,5 bar) / 0,45 (4,5 bar)					
Min vooluhulk	l/s	0,25	0,33	0,40	0,47	0,62	0,67
Nominaalne vooluhulk	l/s	0,30	0,42	0,51	0,65	0,75	0,82
Max tõstekõrgus nominaalse vooluhulga juures	kPa	58	48	85	69	58	48
Sissetuleva maakollektori vedeliku min/max temp	°C	vt skeemi					
Väljuva maakollektori vedeliku min temp	°C	-12					
<i>Küttekontuur</i>							
Soojusandja min/max süsteemi rõhk	MPa	0,05 (0,5 bar) / 0,45 (4,5 bar)					
Min vooluhulk	l/s	0,10	0,13	0,16	0,19	0,25	0,27
Nominaalne vooluhulk	l/s	0,13	0,18	0,22	0,27	0,36	0,40
Max tõstekõrgus nominaalse vooluhulga juures	kPa	67	64	64	58	60	55
Min/max SK-temp	°C	vt skeemi					
<i>Toruühendused</i>							
Maakollektori vasktorude välisläbimõõt	mm	28	28	28	28	28	35
Küttesüsteemi vasktorude välisläbimõõt	mm	22	22	22	28	28	28
Tarbevee boileri toruühendus, välisläbimõõt	mm	22	22	22	28	28	28
<i>Mõõtmed ja kaal</i>							
Laius x Sügavus x Kõrgus	mm	600 x 620 x 1 500					
Lae kõrgus ⁴	mm	1 670					
Kogu soojuspumba kaal	kg	160	170	175	190	200	205
Ainult kompressorimooduli kaal	kg	100	105	111	126	134	136
Ained vastavalt direktiivile (EG) nr. 1907/2006, artiklile 33 (Reach)		Plii messingist komponentides					

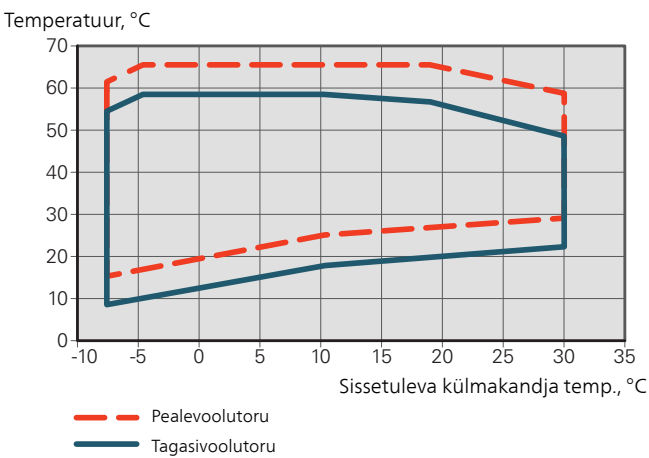
Mudel	F1145-6	F1145-8	F1145-10	F1145-12	F1145-15	F1145-17
Art nr, 3x400 V, koos elektrienergiaarvestiga	065 554	065 555	065 556	065 117	065 118	065 119
Art nr, 3x400 V	065 548	065 549	065 550	065 097	065 098	065 099

- 1 Toote energiatõhususe klassi skaala, kütmine: A+++ kuni D.
- 2 Süsteemi energiatõhususe klassi skaala, kütmine: A+++ kuni G. Süsteemi avaldatud energiatõhusus võtab arvesse toote temperatuuri regulaatorit (juhtsüsteemi).
- 3 Energiatõhususe klassi skaala, soe tarbevesi: A+ kuni F.
- 4 Ilma tugijalgadeta on kõrgus ligikaudu 1 650 mm.

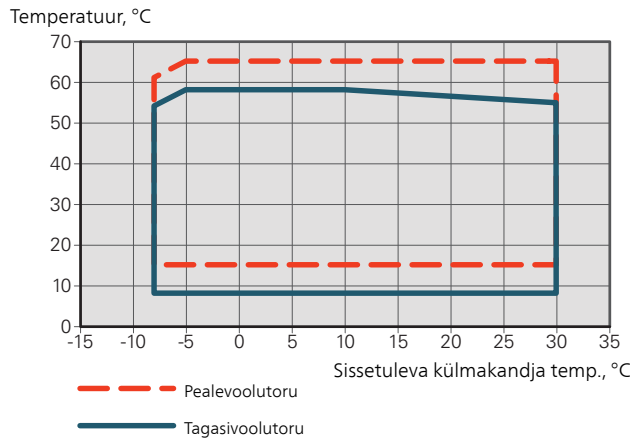
SOOJUSPUMBA TÖÖULATUS, KOMPRESSORI TÖÖ

Kompressor toodab pealevoolutemperatuuri kuni 65 °C 0 °C sissetuleva maakollektori vedeliku temperatuuri juures.

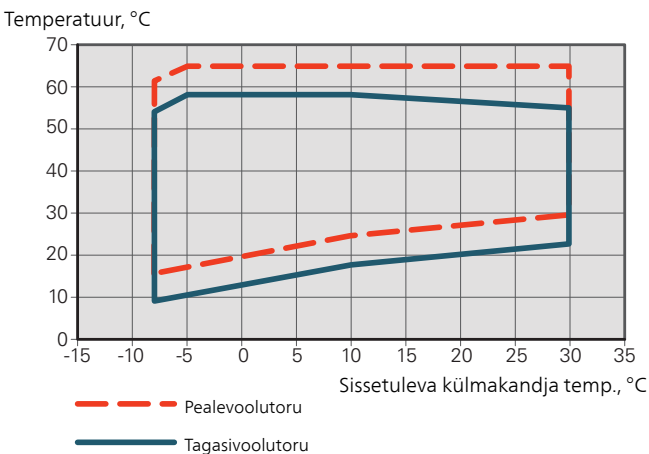
6 - 10 kW 3x400V



Muud



12 kW 3x400V



Energiamärgis

TEABELEHT

Tarnija		NIBE AB	
Mudel		F1145-15 3x230V	F1145-17 3x230V
Tarbeveeboileri mudel		VPB500	VPB500
Temperatuuri rakendus	°C	35 / 55	35 / 55
Deklareeritud sooja tarbevee tootmise profiil		XXL	XXL
Kütmise energiatõhususe klass, keskmine kliima		A+++ / A++	A++ / A++
Sooja tarbevee tootmise energiatõhususe klass, keskmine kliima		A	A
Arvutuslik küttevõimsus (P_{designh}), keskmine kliima	kW	18	20
Kütmise aastane energiakulu, keskmine kliima	kWh	8 134 / 10 194	9 474 / 11 407
Sooja tarbevee tootmise aastane energiakulu, keskmine kliima	kWh	2 283	2 235
Sesoonne keskmine efektiivsus kütisel, keskmine kliima	%	175 / 138	166 / 137
Vee soojendamise kasutegur, keskmine kliima	%	94	96
Helivõimsuse tase L_{WA} sees	dB	43	43
Arvutuslik küttevõimsus (P_{designh}), külm kliima	kW	18	20
Arvutuslik küttevõimsus (P_{designh}), soe kliima	kW	18	20
Kütmise aastane energiakulu, külm kliima	kWh	9 454 / 11 893	11 047 / 13 300
Sooja tarbevee tootmise aastane energiakulu, külm kliima	kWh	2 283	2 235
Kütmise aastane energiakulu, soe kliima	kWh	5 333 / 6 636	6 224 / 7 404
Sooja tarbevee tootmise aastane energiakulu, soe kliima	kWh	2 283	2 235
Sesoonne keskmine efektiivsus kütisel, külm kliima	%	180 / 141	171 / 140
Vee soojendamise kasutegur, külm kliima	%	94	96
Sesoonne keskmine efektiivsus kütisel, soe kliima	%	172 / 137	164 / 136
Vee soojendamise kasutegur, soe kliima	%	94	96
Helivõimsuse tase L_{WA} väljas	dB	-	-

Tarnija		NIBE AB					
Mudel		F1145-6 3x400V	F1145-8 3x400V	F1145-10 3x400V	F1145-12 3x400V	F1145-15 3x400V	F1145-17 3x400V
Tarbeveeboileri mudel		VPB300	VPB300	VPB300	VPB300	VPB500	VPB500
Temperatuuri rakendus	°C	35 / 55	35 / 55	35 / 55	35 / 55	35 / 55	35 / 55
Deklareeritud sooja tarbevee tootmise profiil		XXL	XXL	XXL	XXL	XXL	XXL
Kütmise energiatõhususe klass, keskmine kliima		A+++ / A++	A+++ / A++	A+++ / A++	A+++ / A++	A+++ / A++	A+++ / A++
Sooja tarbevee tootmise energiatõhususe klass, keskmine kliima		A	A	A	A	A	A
Arvutuslik küttevõimsus (P_{designh}), keskmine kliima	kW	7 / 7	10 / 9	13 / 12	14	18	20
Kütmise aastane energiakulu, keskmine kliima	kWh	3 151 / 3 640	4 245 / 4 907	5 466 / 6 347	6 042 / 7 785	8 134 / 10 194	9 474 / 11 407
Sooja tarbevee tootmise aastane energiakulu, keskmine kliima	kWh	2 025	1 995	1 945	2 121	2 283	2 235
Sesoonne keskmine efektiivsus kütisel, keskmine kliima	%	178 / 140	187 / 147	184 / 144	183 / 141	175 / 138	166 / 137
Vee soojendamise kasutegur, keskmine kliima	%	106	108	111	102	94	96
Helivõimsuse tase L_{WA} sees	dB	42	42	42	45	43	43
Arvutuslik küttevõimsus (P_{designh}), külm kliima	kW	7 / 7	10 / 9	13 / 12	14	18	20
Arvutuslik küttevõimsus (P_{designh}), soe kliima	kW	7 / 7	10 / 9	13 / 12	14	18	20
Kütmise aastane energiakulu, külm kliima	kWh	3 577 / 4 201	4 904 / 5 599	6 351 / 7 269	6 993 / 9 049	9 454 / 11 893	11 047 / 13 300
Sooja tarbevee tootmise aastane energiakulu, külm kliima	kWh	2 025	1 995	1 945	2 121	2 283	2 235
Kütmise aastane energiakulu, soe kliima	kWh	2 080 / 2 447	2 842 / 3 255	3 655 / 4 236	3 949 / 5 120	5 333 / 6 636	6 224 / 7 404
Sooja tarbevee tootmise aastane energiakulu, soe kliima	kWh	2 025	1 995	1 945	2 121	2 283	2 235
Sesoonne keskmine efektiivsus kütisel, külm kliima	%	185 / 145	193 / 152	189 / 149	189 / 145	180 / 141	171 / 140
Vee soojendamise kasutegur, külm kliima	%	106	108	111	102	94	96
Sesoonne keskmine efektiivsus kütisel, soe kliima	%	177 / 138	186 / 146	182 / 143	181 / 138	172 / 137	164 / 136
Vee soojendamise kasutegur, soe kliima	%	106	108	111	102	94	96
Helivõimsuse tase L_{WA} väljas	dB	-	-	-	-	-	-

PAKUTAVA KOMPLEKTI ENERGIATÕHUSUSE ANDMED

Mudel		F1145-15 3x230V	F1145-17 3x230V
Tarveveeboileri mudel		VPB500	VPB500
Temperatuuri rakendus	°C	35 / 55	35 / 55
Juhtautomaatika, klass		VII	
Juhtautomaatika, panus tõhususele	%	3,5	
Pakutava komplekti kütmise sesoonne energiatõhusus, keskmine kliima	%	178 / 141	170 / 140
Pakutava komplekti kütmise sesoonne energiatõhuse klass, keskmine kliima		A+++ / A++	A++
Pakutava komplekti kütmise sesoonne energiatõhusus, külm kliima	%	183 / 145	174 / 144
Pakutava komplekti kütmise sesoonne energiatõhusus, soe kliima	%	176 / 140	167 / 140

Mudel		F1145-6 3x400V	F1145-8 3x400V	F1145-10 3x400V	F1145-12 3x400V	F1145-15 3x400V	F1145-17 3x400V
Tarveveeboileri mudel		VPB300	VPB300	VPB300	VPB300	VPB500	VPB500
Temperatuuri rakendus	°C	35 / 55	35 / 55	35 / 55	35 / 55	35 / 55	35 / 55
Juhtautomaatika, klass		VII					
Juhtautomaatika, panus tõhususele	%	3,5					
Pakutava komplekti kütmise sesoonne energiatõhusus, keskmine kliima	%	182 / 143	190 / 150	188 / 148	187 / 144	178 / 141	170 / 140
Pakutava komplekti kütmise sesoonne energiatõhuse klass, keskmine kliima		A+++ / A++	A+++ / A+++	A+++ / A++	A+++ / A++	A+++ / A++	A++ / A++
Pakutava komplekti kütmise sesoonne energiatõhusus, külm kliima	%	188 / 148	197 / 156	193 / 153	193 / 148	183 / 145	174 / 144
Pakutava komplekti kütmise sesoonne energiatõhusus, soe kliima	%	181 / 142	189 / 150	186 / 147	185 / 142	176 / 140	167 / 140

Süsteemi avaldatud tõhusus võtab arvesse ka juhtautomaatikat. Välise lisakatla või päikesekütte lisamisel süsteemi tuleks süsteemi üldine tõhusus ümber arvutada.

TEHNILINE DOKUMENTATSIOON

Mudel	F1145-15 3x230V						
Tarveveeboileri mudel	VPB500						
Soojuspumba tüüp	<input type="checkbox"/> Õhk-vesi <input type="checkbox"/> Väljatõmbeõhk-vesi <input checked="" type="checkbox"/> Külmakandja-vesi <input type="checkbox"/> Vesi-vesi						
Külma kliima soojuspump	<input type="checkbox"/> Jah <input checked="" type="checkbox"/> Ei						
Integreeritud elektriküttekeha lisakütteks	<input checked="" type="checkbox"/> Jah <input type="checkbox"/> Ei						
Soojuspumbaga veesoojendi-kütteseade	<input checked="" type="checkbox"/> Jah <input type="checkbox"/> Ei						
Kliima	<input checked="" type="checkbox"/> Keskmise <input type="checkbox"/> Külma <input type="checkbox"/> Soe						
Temperatuuri rakendus	<input checked="" type="checkbox"/> Keskmise (55 °C) <input type="checkbox"/> Madal (35 °C)						
Kohaldatud standardid	EN-14825 & EN-16147						
Nimisoojusvõimsus	Prated	18,0	kW	Kütmise sesoonne energiatõhusus	η_s	138	%
Ruumi kütmise deklareeritud võimsus osalisel koormusel ja välistemperatuuril T_j				Soojusteguri deklareeritud väärtus ruumi kütmisel osalisel koormusel ja välistemperatuuril T_j			
$T_j = -7\text{ °C}$	P _{dH}	14,6	kW	$T_j = -7\text{ °C}$	COP _d	3,16	-
$T_j = +2\text{ °C}$	P _{dH}	14,8	kW	$T_j = +2\text{ °C}$	COP _d	3,72	-
$T_j = +7\text{ °C}$	P _{dH}	15,1	kW	$T_j = +7\text{ °C}$	COP _d	4,01	-
$T_j = +12\text{ °C}$	P _{dH}	15,4	kW	$T_j = +12\text{ °C}$	COP _d	4,27	-
$T_j = \text{biv}$	P _{dH}	14,6	kW	$T_j = \text{biv}$	COP _d	3,27	-
$T_j = \text{TOL}$	P _{dH}	14,6	kW	$T_j = \text{TOL}$	COP _d	2,96	-
$T_j = -15\text{ °C}$ (kui TOL < -20 °C)	P _{dH}		kW	$T_j = -15\text{ °C}$ (kui TOL < -20 °C)	COP _d		-
Tasakaalutemperatuur	T_{biv}	-5,1	°C	Välisõhu min temperatuur	TOL	-10	°C
Tsükli võimsus	P _{cyh}		kW	Tsükli tõhusus	COP _{cyh}		-
Kaotegur	C _{dH}	0,99	-	Max pealevoolutemperatuur	WTOL	65	°C
Võimsus sel ajal, kui seade ei ole aktiivses seisundis				Lisaküte			
Väljalülitatud seisund	P _{OFF}	0,002	kW	Nimisoojusvõimsus	P _{sup}	3,4	kW
Termostaadiga välja lülitatud seisund	P _{TO}	0,022	kW				
Ooteseisund	P _{SB}	0,007	kW	Sisendenergia liik	Elekter		
Karterikütte režiim	P _{CK}	0,035	kW				
Muud näitajad							
Võimsuse juhtimine	Fikseeritud			Ohuvoolu nimiväärtus (õhk-vesi)			m ³ /h
Helivõimsustase, ruumis/väljas	L _{WA}	43 / -	dB	Nominaalne soojuskandja pealevool		1,57	m ³ /h
Aastane energiatarbimine	Q _{HE}	10 194	kWh	Külmakandja pealevooluga soojuspumbad külmakandja-vesi või vesi-vesi		2,89	m ³ /h
Soojuspumbaga veesoojendi-kütteseade							
Deklareeritud sooja tarvevee tootmise profiil	XXL			Vee soojendamise kasutegur	η_{wh}	94	%
Päevane energiatarbimine	Q _{elec}	10,39	kWh	Päevane kütteenergia tarve	Q _{fuel}		kWh
Aastane energiatarbimine	AEC	2 283	kWh	Aastane kütteenergia tarve	AFC		GJ
Kontaktteave	NIBE Energy Systems – Box 14 – Hannabadsvägen 5 – 285 21 Markaryd – Sweden						

Mudel	F1145-17 3x230V						
Tarveveeboileri mudel	VPB500						
Soojuspumba tüüp	<input type="checkbox"/> Öhk-vesi <input type="checkbox"/> Väljatõmbeöhk-vesi <input checked="" type="checkbox"/> Külmakandja-vesi <input type="checkbox"/> Vesi-vesi						
Külma kliima soojuspump	<input type="checkbox"/> Jah <input checked="" type="checkbox"/> Ei						
Integreeritud elektriküttekeha lisakütteks	<input checked="" type="checkbox"/> Jah <input type="checkbox"/> Ei						
Soojuspumbaga veesoojendi-kütteseade	<input checked="" type="checkbox"/> Jah <input type="checkbox"/> Ei						
Kliima	<input checked="" type="checkbox"/> Keskmise <input type="checkbox"/> Külma <input type="checkbox"/> Soe						
Temperatuuri rakendus	<input checked="" type="checkbox"/> Keskmise (55 °C) <input type="checkbox"/> Madal (35 °C)						
Kohaldatud standardid	EN-14825 & EN-16147						
Nimisoojusvõimsus	Prated	20,0	kW	Kütmise sesoonne energiatõhusus	η_s	137	%
Ruumi kütmise deklareeritud võimsus osalisel koormusel ja välistemperatuuril T_j				Soojusteguri deklareeritud väärtus ruumi kütmisel osalisel koormusel ja välistemperatuuril T_j			
$T_j = -7\text{ °C}$	P _{dh}	16,0	kW	$T_j = -7\text{ °C}$	COP _d	3,25	-
$T_j = +2\text{ °C}$	P _{dh}	16,2	kW	$T_j = +2\text{ °C}$	COP _d	3,70	-
$T_j = +7\text{ °C}$	P _{dh}	16,6	kW	$T_j = +7\text{ °C}$	COP _d	3,95	-
$T_j = +12\text{ °C}$	P _{dh}	16,9	kW	$T_j = +12\text{ °C}$	COP _d	4,16	-
$T_j = \text{biv}$	P _{dh}	16,1	kW	$T_j = \text{biv}$	COP _d	3,35	-
$T_j = \text{TOL}$	P _{dh}	16,0	kW	$T_j = \text{TOL}$	COP _d	3,08	-
$T_j = -15\text{ °C}$ (kui TOL < -20 °C)	P _{dh}		kW	$T_j = -15\text{ °C}$ (kui TOL < -20 °C)	COP _d		-
Tasakaalutemperatuur	T_{biv}	-4,8	°C	Välisõhu min temperatuur	TOL	-10	°C
Tsükli võimsus	P _{cyc}		kW	Tsükli tõhusus	COP _{cyc}		-
Kaotegur	C _{dh}	0,99	-	Max pealevoolutemperatuur	WTOL	65	°C
Võimsus sel ajal, kui seade ei ole aktiivses seisundis				Lisaküte			
Väljalülitatud seisund	P _{OFF}	0,002	kW	Nimisoojusvõimsus	P _{sup}	4,0	kW
Termostaadiga välja lülitatud seisund	P _{TO}	0,025	kW				
Ooteseisund	P _{SB}	0,007	kW	Sisendenergia liik	Elekter		
Karterikütte režiim	P _{CK}	0,035	kW				
Muud näitajad							
Võimsuse juhtimine	Fikseeritud			Ohuvoolu nimiväärtus (öhk-vesi)			m ³ /h
Helivõimsustase, ruumis/väljas	L _{WA}	43 / -	dB	Nominaalne soojuskandja pealevool		1,72	m ³ /h
Aastane energiatarbimine	Q _{HE}	11 407	kWh	Külmakandja pealevooluga soojuspumbad külmakandja-vesi või vesi-vesi		3,23	m ³ /h
Soojuspumbaga veesoojendi-kütteseade							
Deklareeritud sooja tarvevee tootmise profiil	XXL			Vee soojendamise kasutegur	η_{wh}	96	%
Päevane energiatarbimine	Q _{elec}	10,18	kWh	Päevane kütteenergia tarve	Q _{fuel}		kWh
Aastane energiatarbimine	AEC	2 235	kWh	Aastane kütteenergia tarve	AFC		GJ
Kontaktteave	NIBE Energy Systems – Box 14 – Hannabadvägen 5 – 285 21 Markaryd – Sweden						

Mudel	F1145-6 3x400V						
Tarbeveeboileri mudel	VPB300						
Soojuspumba tüüp	<input type="checkbox"/> Õhk-vesi <input type="checkbox"/> Väljatõmbeõhk-vesi <input checked="" type="checkbox"/> Külmakandja-vesi <input type="checkbox"/> Vesi-vesi						
Külma kliima soojuspump	<input type="checkbox"/> Jah <input checked="" type="checkbox"/> Ei						
Integreeritud elektriküttekeha lisakütteks	<input checked="" type="checkbox"/> Jah <input type="checkbox"/> Ei						
Soojuspumbaga veesoojendi-kütteseade	<input checked="" type="checkbox"/> Jah <input type="checkbox"/> Ei						
Kliima	<input checked="" type="checkbox"/> Keskmise <input type="checkbox"/> Külma <input type="checkbox"/> Soe						
Temperatuuri rakendus	<input checked="" type="checkbox"/> Keskmise (55 °C) <input type="checkbox"/> Madal (35 °C)						
Kohaldatud standardid	EN-14825, EN-16147 & EN12102						
Nimisoojusvõimsus	Prated	6,5	kW	Kütmise sesoonne energiatõhusus	η_s	140	%
Ruumi kütmise deklareeritud võimsus osalisel koormusel ja välistemperatuuril T_j				Soojusteguri deklareeritud väärtus ruumi kütmisel osalisel koormusel ja välistemperatuuril T_j			
$T_j = -7\text{ °C}$	Pdh	5,3	kW	$T_j = -7\text{ °C}$	COPd	3,16	-
$T_j = +2\text{ °C}$	Pdh	5,5	kW	$T_j = +2\text{ °C}$	COPd	3,75	-
$T_j = +7\text{ °C}$	Pdh	5,6	kW	$T_j = +7\text{ °C}$	COPd	4,12	-
$T_j = +12\text{ °C}$	Pdh	5,8	kW	$T_j = +12\text{ °C}$	COPd	4,53	-
$T_j = \text{biv}$	Pdh	5,4	kW	$T_j = \text{biv}$	COPd	3,32	-
$T_j = \text{TOL}$	Pdh	5,2	kW	$T_j = \text{TOL}$	COPd	2,93	-
$T_j = -15\text{ °C}$ (kui TOL < -20 °C)	Pdh		kW	$T_j = -15\text{ °C}$ (kui TOL < -20 °C)	COPd		-
Tasakaalutemperatuur	T_{biv}	-5	°C	Välisõhu min temperatuur	TOL	-10	°C
Tsükli võimsus	P _{cyc}		kW	Tsükli tõhusus	COP _{cyc}		-
Kaotegur	Cdh	1,00	-	Max pealevoolutemperatuur	WTOL	65	°C
Võimsus sel ajal, kui seade ei ole aktiivses seisundis				Lisaküte			
Väljalülitatud seisund	P _{OFF}	0,002	kW	Nimisoojusvõimsus	P _{sup}	1,3	kW
Termostaadiga välja lülitatud seisund	P _{TO}	0	kW				
Ooteseisund	P _{SB}	0,007	kW	Sisendenergia liik	Elekter		
Karterikütte režiim	P _{CK}	0,014	kW				
Muud näitajad							
Võimsuse juhtimine	Fikseeritud			Ohuvalu nimiväärtus (õhk-vesi)			m ³ /h
Helivõimsustase, ruumis/väljas	L _{WA}	42 / -	dB	Nominaalne soojuskandja pealevool		0,56	m ³ /h
Aastane energiatarbimine	Q _{HE}	3 640	kWh	Külmakandja pealevooluga soojuspumbad külmakandja-vesi või vesi-vesi		0,99	m ³ /h
Soojuspumbaga veesoojendi-kütteseade							
Deklareeritud sooja tarbevee tootmise profiil	XXL			Vee soojendamise kasutegur	η_{wh}	106	%
Päevane energiatarbimine	Q _{elec}	9,22	kWh	Päevane kütteenergia tarve	Q _{fuel}		kWh
Aastane energiatarbimine	AEC	2 025	kWh	Aastane kütteenergia tarve	AFC		GJ
Kontaktteave	NIBE Energy Systems – Box 14 – Hannabadsvägen 5 – 285 21 Markaryd – Sweden						

Mudel	F1145-8 3x400V						
Tarveveeboileri mudel	VPB300						
Soojuspumba tüüp	<input type="checkbox"/> Õhk-vesi <input type="checkbox"/> Väljatõmbeõhk-vesi <input checked="" type="checkbox"/> Külmakandja-vesi <input type="checkbox"/> Vesi-vesi						
Külma kliima soojuspump	<input type="checkbox"/> Jah <input checked="" type="checkbox"/> Ei						
Integreeritud elektriküttekeha lisakütteks	<input checked="" type="checkbox"/> Jah <input type="checkbox"/> Ei						
Soojuspumbaga veesoojendi-kütteseade	<input checked="" type="checkbox"/> Jah <input type="checkbox"/> Ei						
Kliima	<input checked="" type="checkbox"/> Keskmise <input type="checkbox"/> Külma <input type="checkbox"/> Soe						
Temperatuuri rakendus	<input checked="" type="checkbox"/> Keskmise (55 °C) <input type="checkbox"/> Madal (35 °C)						
Kohaldatud standardid	EN-14825, EN-16147 & EN12102						
Nimisoojusvõimsus	Prated	9,20	kW	Kütmise sesoonne energiatõhusus	η_s	147	%
Ruumi kütmise deklareeritud võimsus osalisel koormusel ja välistemperatuuril T_j				Soojusteguri deklareeritud väärtus ruumi kütmisel osalisel koormusel ja välistemperatuuril T_j			
$T_j = -7\text{ °C}$	P _{dh}	7,4	kW	$T_j = -7\text{ °C}$	COP _d	3,31	-
$T_j = +2\text{ °C}$	P _{dh}	7,7	kW	$T_j = +2\text{ °C}$	COP _d	3,93	-
$T_j = +7\text{ °C}$	P _{dh}	7,9	kW	$T_j = +7\text{ °C}$	COP _d	4,30	-
$T_j = +12\text{ °C}$	P _{dh}	8,0	kW	$T_j = +12\text{ °C}$	COP _d	4,73	-
$T_j = \text{biv}$	P _{dh}	7,5	kW	$T_j = \text{biv}$	COP _d	3,49	-
$T_j = \text{TOL}$	P _{dh}	7,2	kW	$T_j = \text{TOL}$	COP _d	3,09	-
$T_j = -15\text{ °C}$ (kui TOL < -20 °C)	P _{dh}		kW	$T_j = -15\text{ °C}$ (kui TOL < -20 °C)	COP _d		-
Tasakaalutemperatuur	T_{biv}	-5	°C	Välisõhu min temperatuur	TOL	-10	°C
Tsükli võimsus	P _{cyc}		kW	Tsükli tõhusus	COP _{cyc}		-
Kaotegur	C _{dh}	1,00	-	Max pealevoolutemperatuur	WTOL	65	°C
Võimsus sel ajal, kui seade ei ole aktiivses seisundis				Lisaküte			
Väljalülitatud seisund	P _{OFF}	0,002	kW	Nimisoojusvõimsus	P _{sup}	2,0	kW
Termostaadiga välja lülitatud seisund	P _{TO}	0	kW				
Ooteseisund	P _{SB}	0,007	kW	Sisendenergia liik	Elekter		
Karterikütte režiim	P _{CK}	0,014	kW				
Muud näitajad							
Võimsuse juhtimine	Fikseeritud			Ohuvalu nimiväärtus (õhk-vesi)			
Helivõimsustase, ruumis/väljas	L _{WA}	42 / -	dB	Nominaalne soojuskandja pealevool	0,79	m ³ /h	
Aastane energiatarbimine	Q _{HE}	4 907	kWh	Külmakandja pealevooluga soojuspumbad külmakandja-vesi või vesi-vesi	1,43	m ³ /h	
Soojuspumbaga veesoojendi-kütteseade							
Deklareeritud sooja tarvevee tootmise profiil	XXL			Vee soojendamise kasutegur	η_{wh}	108	%
Päevane energiatarbimine	Q _{elec}	9,09	kWh	Päevane kütteenergia tarve	Q _{fuel}		kWh
Aastane energiatarbimine	AEC	1 995	kWh	Aastane kütteenergia tarve	AFC		GJ
Kontaktteave	NIBE Energy Systems – Box 14 – Hannabadsvägen 5 – 285 21 Markaryd – Sweden						

Mudel	F1145-10 3x400V						
Tarbeveeboileri mudel	VPB300						
Soojuspumba tüüp	<input type="checkbox"/> Õhk-vesi <input type="checkbox"/> Väljatõmbeõhk-vesi <input checked="" type="checkbox"/> Külmakandja-vesi <input type="checkbox"/> Vesi-vesi						
Külma kliima soojuspump	<input type="checkbox"/> Jah <input checked="" type="checkbox"/> Ei						
Integreeritud elektriküttekeha lisakütteks	<input checked="" type="checkbox"/> Jah <input type="checkbox"/> Ei						
Soojuspumbaga veesoojendi-kütteseade	<input checked="" type="checkbox"/> Jah <input type="checkbox"/> Ei						
Kliima	<input checked="" type="checkbox"/> Keskmise <input type="checkbox"/> Külma <input type="checkbox"/> Soe						
Temperatuuri rakendus	<input checked="" type="checkbox"/> Keskmise (55 °C) <input type="checkbox"/> Madal (35 °C)						
Kohaldatud standardid	EN-14825, EN-16147 & EN12102						
Nimisoojusvõimsus	Prated	11,70	kW	Kütmise sesoonne energiatõhusus	η_s	144	%
Ruumi kütmise deklareeritud võimsus osalisel koormusel ja välistemperatuuril T_j				Soojusteguri deklareeritud väärtus ruumi kütisel osalisel koormusel ja välistemperatuuril T_j			
$T_j = -7\text{ °C}$	Pdh	9,3	kW	$T_j = -7\text{ °C}$	COPd	3,25	-
$T_j = +2\text{ °C}$	Pdh	9,7	kW	$T_j = +2\text{ °C}$	COPd	3,85	-
$T_j = +7\text{ °C}$	Pdh	9,9	kW	$T_j = +7\text{ °C}$	COPd	4,23	-
$T_j = +12\text{ °C}$	Pdh	10,1	kW	$T_j = +12\text{ °C}$	COPd	4,65	-
$T_j = \text{biv}$	Pdh	9,4	kW	$T_j = \text{biv}$	COPd	3,42	-
$T_j = \text{TOL}$	Pdh	9,2	kW	$T_j = \text{TOL}$	COPd	3,03	-
$T_j = -15\text{ °C}$ (kui TOL < -20 °C)	Pdh		kW	$T_j = -15\text{ °C}$ (kui TOL < -20 °C)	COPd		-
Tasakaalutemperatuur	T_{biv}	-5	°C	Välisõhu min temperatuur	TOL	-10	°C
Tsükli võimsus	P _{cyc}		kW	Tsükli tõhusus	COP _{cyc}		-
Kaotegur	Cdh	1,00	-	Max pealevoolutemperatuur	WTOL	65	°C
Võimsus sel ajal, kui seade ei ole aktiivses seisundis				Lisaküte			
Väljalülitatud seisund	P _{OFF}	0,002	kW	Nimisoojusvõimsus	P _{sup}	2,5	kW
Termostaadiga välja lülitatud seisund	P _{TO}	0	kW				
Ooteseisund	P _{SB}	0,007	kW	Sisendenergia liik	Elekter		
Karterikütte režiim	P _{CK}	0,014	kW				
Muud näitajad							
Võimsuse juhtimine	Fikseeritud			Ohuvoolu nimiväärtus (õhk-vesi)			m ³ /h
Helivõimsustase, ruumis/väljas	L _{WA}	42 / -	dB	Nominaalne soojuskandja pealevool		1,01	m ³ /h
Aastane energiatarbimine	Q _{HE}	6 347	kWh	Külmakandja pealevooluga soojuspumbad külmakandja-vesi või vesi-vesi		1,80	m ³ /h
Soojuspumbaga veesoojendi-kütteseade							
Deklareeritud sooja tarbevee tootmise profiil	XXL			Vee soojendamise kasutegur	η_{wh}	111	%
Päevane energiatarbimine	Q _{elec}	8,86	kWh	Päevane kütteeenergia tarve	Q _{fuel}		kWh
Aastane energiatarbimine	AEC	1 945	kWh	Aastane kütteeenergia tarve	AFC		GJ
Kontaktteave	NIBE Energy Systems – Box 14 – Hannabadvägen 5 – 285 21 Markaryd – Sweden						

Mudel	F1145-12 3x400V						
Tarveveeboileri mudel	VPB300						
Soojuspumba tüüp	<input type="checkbox"/> Öhk-vesi <input type="checkbox"/> Väljatõmbeöhk-vesi <input checked="" type="checkbox"/> Külmakandja-vesi <input type="checkbox"/> Vesi-vesi						
Külma kliima soojuspump	<input type="checkbox"/> Jah <input checked="" type="checkbox"/> Ei						
Integreeritud elektriküttekeha lisakütteks	<input checked="" type="checkbox"/> Jah <input type="checkbox"/> Ei						
Soojuspumbaga veesoojendi-kütteseade	<input checked="" type="checkbox"/> Jah <input type="checkbox"/> Ei						
Kliima	<input checked="" type="checkbox"/> Keskmise <input type="checkbox"/> Külma <input type="checkbox"/> Soe						
Temperatuuri rakendus	<input checked="" type="checkbox"/> Keskmise (55 °C) <input type="checkbox"/> Madal (35 °C)						
Kohaldatud standardid	EN-14825 & EN-16147						
Nimisoojusvõimsus	Prated	14,0	kW	Kütmise sesoonne energiatõhusus	η_s	141	%
Ruumi kütmise deklareeritud võimsus osalisel koormusel ja välistemperatuuril T_j				Soojusteguri deklareeritud väärtus ruumi kütisel osalisel koormusel ja välistemperatuuril T_j			
$T_j = -7\text{ °C}$	P _{dh}	10,8	kW	$T_j = -7\text{ °C}$	COP _d	3,30	-
$T_j = +2\text{ °C}$	P _{dh}	11,1	kW	$T_j = +2\text{ °C}$	COP _d	3,80	-
$T_j = +7\text{ °C}$	P _{dh}	11,3	kW	$T_j = +7\text{ °C}$	COP _d	4,10	-
$T_j = +12\text{ °C}$	P _{dh}	11,5	kW	$T_j = +12\text{ °C}$	COP _d	4,40	-
$T_j = \text{biv}$	P _{dh}	10,9	kW	$T_j = \text{biv}$	COP _d	3,46	-
$T_j = \text{TOL}$	P _{dh}	10,7	kW	$T_j = \text{TOL}$	COP _d	3,12	-
$T_j = -15\text{ °C}$ (kui TOL < -20 °C)	P _{dh}		kW	$T_j = -15\text{ °C}$ (kui TOL < -20 °C)	COP _d		-
Tasakaalutemperatuur	T_{biv}	-4,2	°C	Välisõhu min temperatuur	TOL	-10	°C
Tsükli võimsus	P _{cyc}		kW	Tsükli tõhusus	COP _{cyc}		-
Kaotegur	C _{dh}	0,99	-	Max pealevoolutemperatuur	WTOL	65	°C
Võimsus sel ajal, kui seade ei ole aktiivses seisundis				Lisaküte			
Väljalülitatud seisund	P _{OFF}	0,002	kW	Nimisoojusvõimsus	P _{sup}	3,3	kW
Termostaadiga välja lülitatud seisund	P _{TO}	0,018	kW				
Ooteseisund	P _{SB}	0,007	kW	Sisendenergia liik	Elekter		
Karterikütte režiim	P _{CK}	0,030	kW				
Muud näitajad							
Võimsuse juhtimine	Fikseeritud			Ohuvoolu nimiväärtus (öhk-vesi)			m ³ /h
Helivõimsustase, ruumis/väljas	L _{WA}	45 / -	dB	Nominaalne soojuskandja pealevool		1,15	m ³ /h
Aastane energiatarbimine	Q _{HE}	7 785	kWh	Külmakandja pealevooluga soojuspumbad külmakandja-vesi või vesi-vesi		2,18	m ³ /h
Soojuspumbaga veesoojendi-kütteseade							
Deklareeritud sooja tarvevee tootmise profiil	XXL			Vee soojendamise kasutegur	η_{wh}	102	%
Päevane energiatarbimine	Q _{elec}	9,66	kWh	Päevane kütteenergia tarve	Q _{fuel}		kWh
Aastane energiatarbimine	AEC	2 121	kWh	Aastane kütteenergia tarve	AFC		GJ
Kontaktteave	NIBE Energy Systems – Box 14 – Hannabadvägen 5 – 285 21 Markaryd – Sweden						

Mudel	F1145-15 3x400V						
Tarbeveeboileri mudel	VPB500						
Soojuspumba tüüp	<input type="checkbox"/> Öhk-vesi <input type="checkbox"/> Väljatõmbeöhk-vesi <input checked="" type="checkbox"/> Külmakandja-vesi <input type="checkbox"/> Vesi-vesi						
Külma kliima soojuspump	<input type="checkbox"/> Jah <input checked="" type="checkbox"/> Ei						
Integreeritud elektriküttekeha lisakütteks	<input checked="" type="checkbox"/> Jah <input type="checkbox"/> Ei						
Soojuspumbaga veesoojendi-kütteseade	<input checked="" type="checkbox"/> Jah <input type="checkbox"/> Ei						
Kliima	<input checked="" type="checkbox"/> Keskmise <input type="checkbox"/> Külma <input type="checkbox"/> Soe						
Temperatuuri rakendus	<input checked="" type="checkbox"/> Keskmise (55 °C) <input type="checkbox"/> Madal (35 °C)						
Kohaldatud standardid	EN-14825 & EN-16147						
Nimisoojusvõimsus	Prated	18,0	kW	Kütmise sesoonne energiatõhusus	η_s	138	%
Ruumi kütmise deklareeritud võimsus osalisel koormusel ja välistemperatuuril T_j				Soojusteguri deklareeritud väärtus ruumi kütmisel osalisel koormusel ja välistemperatuuril T_j			
$T_j = -7\text{ °C}$	P _{dh}	14,6	kW	$T_j = -7\text{ °C}$	COP _d	3,16	-
$T_j = +2\text{ °C}$	P _{dh}	14,8	kW	$T_j = +2\text{ °C}$	COP _d	3,72	-
$T_j = +7\text{ °C}$	P _{dh}	15,1	kW	$T_j = +7\text{ °C}$	COP _d	4,01	-
$T_j = +12\text{ °C}$	P _{dh}	15,4	kW	$T_j = +12\text{ °C}$	COP _d	4,27	-
$T_j = \text{biv}$	P _{dh}	14,6	kW	$T_j = \text{biv}$	COP _d	3,27	-
$T_j = \text{TOL}$	P _{dh}	14,6	kW	$T_j = \text{TOL}$	COP _d	2,96	-
$T_j = -15\text{ °C}$ (kui TOL < -20 °C)	P _{dh}		kW	$T_j = -15\text{ °C}$ (kui TOL < -20 °C)	COP _d		-
Tasakaalutemperatuur	T_{biv}	-5,1	°C	Välisõhu min temperatuur	TOL	-10	°C
Tsükli võimsus	P _{cyc}		kW	Tsükli tõhusus	COP _{cyc}		-
Kaotegur	C _{dh}	0,99	-	Max pealevoolutemperatuur	WTOL	65	°C
Võimsus sel ajal, kui seade ei ole aktiivses seisundis				Lisaküte			
Väljalülitatud seisund	P _{OFF}	0,002	kW	Nimisoojusvõimsus	P _{sup}	3,4	kW
Termostaadiga välja lülitatud seisund	P _{TO}	0,022	kW				
Ooteseisund	P _{SB}	0,007	kW	Sisendenergia liik	Elekter		
Karterikütte režiim	P _{CK}	0,035	kW				
Muud näitajad							
Võimsuse juhtimine	Fikseeritud			Ohuvoolu nimiväärtus (öhk-vesi)			
Helivõimsustase, ruumis/väljas	L _{WA}	43 / -	dB	Nominaalne soojuskandja pealevool	1,57	m ³ /h	
Aastane energiatarbimine	Q _{HE}	10 194	kWh	Külmakandja pealevooluga soojuspumbad külmakandja-vesi või vesi-vesi	2,89	m ³ /h	
Soojuspumbaga veesoojendi-kütteseade							
Deklareeritud sooja tarbevee tootmise profiil	XXL			Vee soojendamise kasutegur	η_{wh}	94	%
Päevane energiatarbimine	Q _{elec}	10,39	kWh	Päevane kütteenergia tarve	Q _{fuel}		kWh
Aastane energiatarbimine	AEC	2 283	kWh	Aastane kütteenergia tarve	AFC		GJ
Kontaktteave	NIBE Energy Systems – Box 14 – Hannabadvägen 5 – 285 21 Markaryd – Sweden						

Mudel	F1145-17 3x400V						
Tarbeveeboileri mudel	VPB500						
Soojuspumba tüüp	<input type="checkbox"/> Öhk-vesi <input type="checkbox"/> Väljatõmbeöhk-vesi <input checked="" type="checkbox"/> Külmakandja-vesi <input type="checkbox"/> Vesi-vesi						
Külma kliima soojuspump	<input type="checkbox"/> Jah <input checked="" type="checkbox"/> Ei						
Integreeritud elektrikütetekeha lisakütteks	<input checked="" type="checkbox"/> Jah <input type="checkbox"/> Ei						
Soojuspumbaga veesoojendi-kütteseade	<input checked="" type="checkbox"/> Jah <input type="checkbox"/> Ei						
Kliima	<input checked="" type="checkbox"/> Keskmise <input type="checkbox"/> Külma <input type="checkbox"/> Soe						
Temperatuuri rakendus	<input checked="" type="checkbox"/> Keskmise (55 °C) <input type="checkbox"/> Madal (35 °C)						
Kohaldatud standardid	EN-14825 & EN-16147						
Nimisoojusvõimsus	Prated	20,0	kW	Kütmise sesoonne energiatõhusus	η_s	137	%
Ruumi kütmise deklareeritud võimsus osalisel koormusel ja välistemperatuuril T_j				Soojusteguri deklareeritud väärtus ruumi kütisel osalisel koormusel ja välistemperatuuril T_j			
$T_j = -7\text{ °C}$	P _{dh}	16,0	kW	$T_j = -7\text{ °C}$	COP _d	3,25	-
$T_j = +2\text{ °C}$	P _{dh}	16,2	kW	$T_j = +2\text{ °C}$	COP _d	3,70	-
$T_j = +7\text{ °C}$	P _{dh}	16,6	kW	$T_j = +7\text{ °C}$	COP _d	3,95	-
$T_j = +12\text{ °C}$	P _{dh}	16,9	kW	$T_j = +12\text{ °C}$	COP _d	4,16	-
$T_j = \text{biv}$	P _{dh}	16,1	kW	$T_j = \text{biv}$	COP _d	3,35	-
$T_j = \text{TOL}$	P _{dh}	16,0	kW	$T_j = \text{TOL}$	COP _d	3,08	-
$T_j = -15\text{ °C}$ (kui TOL < -20 °C)	P _{dh}		kW	$T_j = -15\text{ °C}$ (kui TOL < -20 °C)	COP _d		-
Tasakaalutemperatuur	T_{biv}	-4,8	°C	Välisõhu min temperatuur	TOL	-10	°C
Tsükli võimsus	P _{cyc}		kW	Tsükli tõhusus	COP _{cyc}		-
Kaotegur	C _{dh}	0,99	-	Max pealevoolutemperatuur	WTOL	65	°C
Võimsus sel ajal, kui seade ei ole aktiivses seisundis				Lisaküte			
Väljalülitatud seisund	P _{OFF}	0,002	kW	Nimisoojusvõimsus	P _{sup}	4,0	kW
Termostaadiga välja lülitatud seisund	P _{TO}	0,025	kW				
Ooteseisund	P _{SB}	0,007	kW	Sisendenergia liik	Elekter		
Karterikütte režiim	P _{CK}	0,035	kW				
Muud näitajad							
Võimsuse juhtimine	Fikseeritud			Ohuvoolu nimiväärtus (öhk-vesi)			m ³ /h
Helivõimsustase, ruumis/väljas	L _{WA}	43 / -	dB	Nominaalne soojuskandja pealevool		1,72	m ³ /h
Aastane energiatarbimine	Q _{HE}	11 407	kWh	Külmakandja pealevooluga soojuspumbad külmakandja-vesi või vesi-vesi		3,23	m ³ /h
Soojuspumbaga veesoojendi-kütteseade							
Deklareeritud sooja tarbevee tootmise profiil	XXL			Vee soojendamise kasutegur	η_{wh}	96	%
Päevane energiatarbimine	Q _{elec}	10,18	kWh	Päevane kütteeenergia tarve	Q _{fuel}		kWh
Aastane energiatarbimine	AEC	2 235	kWh	Aastane kütteeenergia tarve	AFC		GJ
Kontaktteave	NIBE Energy Systems – Box 14 – Hannabadvägen 5 – 285 21 Markaryd – Sweden						

Terminite register

- A**
Abimenüü, 42
Akendes sirvimine, 42
Automaatkaitse, 21
AUX-sisendite valiku võimalus, 29
AUX-väljundi valiku võimalus (pingevaba vaherelee), 30
- E**
Eemaldage jaotusventiili mootor, 62
Ekraan, 38
Elektrikilbid, 11
Elektrikilbi luugi avamine, 22
Elektrilise lisakütte maksimaalne võimsus, 25
 Lülitamine maksimaalsele elektrivõimsusele, 26
 Maksimaalse elektrivõimsuse seadistamine, 25
Elektritoite ühendus, 23
Elektriühendused, 21
 Automaatkaitse, 21
 Elektrikilbi luugi avamine, 22
 Elektrilise lisakütte maksimaalne võimsus, 25
 Elektritoite ühendus, 23
 Juhtautomaatika jaoks välise tööpinge ühendamine, 24
 Juurdepääs elektriühendustele, 22
 Kaablite fikseerimine, 23
 Koormusmonitor, 28
 Lisaseadmete paigaldamine, 31
 Lisaühendused, 27
 Mootorikaitse, 22
 NIBE Uplink, 28
 Ruumiandur, 25
 Seadistused, 25
 Sisendkaardi luugi avamine, 22
 Säästurežiim, 26
 Temperatuuriandur, sooja tarbevee tootmine, 24
 Temperatuuriandur, väline pealevool, 25
 Välise ühenduste võimalused, 28
 Välisõhu andur, 24
 Ühendused, 23
 Üldteave, 21
 Ülekuumenemiskaitse, 21
 Ülem/alluv, 27
Energiamärgis, 79
 Pakutava komplekti energiatõhususe andmed, 80
 Teabeleht, 79
 Tehniline dokumentatsioon, 81, 83
Erinevad ühendusvõimalused, 18
 Bassein, 20
 Kaks või enam kliimasüsteemi, 19
 Neutraliseerimispaak, 18
 Põhjaveesüsteem, 19
 Vaba jahutus, 19
 Ventilatsioonisoojuse taaskasutamine, 19
Esmane käivitus ja reguleerimine, 32
 Järeseadistamine ja õhutamine, 33
Esmane käivitus ja seadistamine
 Ettevalmistused, 32
 Käivitusjuhend, 33
Ettevalmistused, 32
- H**
Hooldus, 60
 Hooldustoimingud, 60
Hooldustoimingud, 60
 Eemaldage jaotusventiili mootor, 62
 Kliimasüsteemi tühjendamine, 61
 Kompressorimooduli väljatõmbamine, 63
 Maakollektori süsteemi tühjendamine, 61
 Säästurežiim, 60
 Temperatuurianduri andmed, 62
 Tsirkulatsioonipumba käivitamise abistamine, 61
 USB-liides, 64
Häired seadme töös, 66
 Häiresignaali, 66
 Häiresignaali haldamine, 66
 Veaotsing, 66
Häiresignaali, 66
Häiresignaali haldamine, 66
- J**
Jahutusrežiimi näit, 30
Juhtautomaatika jaoks välise tööpinge ühendamine, 24
Juhtimine, 38, 43
 Juhtimine – menüüd, 43
 Juhtimine – sissejuhatus, 38
Juhtimine – menüüd, 43
 Menüü 5 -HOOLDUS, 46
Juhtimine – sissejuhatus, 38
 Juhtpaneel, 38
 Menüüsüsteem, 39
Juhtimisnupp, 38
Juhtpaneel, 38
 Ekraan, 38
 Juhtimisnupp, 38
 Lüliti, 38
 OK-nupp, 38

Olekulamp, 38
Tagasinupp „Back”, 38
Juurdepäas elektriühendustele, 22
Järelreguleerimine ja õhutustamine
 Järeleseedistamine, õhutamine, kütteevee pool, 36
 Pumbakarakteristik, maakollektori pool, käsijuhtimine, 34
 Pumba reguleerimine, automaatne, 33
 Pumba reguleerimine, käsijuhtimine, 34
Järeleseedistamine, õhutamine, kütteevee pool, 35–36
Järeleseedistamine ja õhutamine, 33
 Järeleseedistamine, õhutamine, kütteevee pool, 35

K

Kaablite fikseerimine, 23
Kaasasolevad komponendid, 8
Katete eemaldamine, 8
Kliimasüsteemi täitmine ja õhutamine, 32
Kliimasüsteemi tühjendamine, 61
Kliimasüsteemi ühendamine, 17
Kompressorimoodul, 13
Kompressorimooduli väljatõmbamine, 63
Kompressorimooduli väljatõmbamine, 7
Kuuma vee tsirkulatsioon, 30
Käikulaskmine ja reguleerimine
 Täitmine ja õhutamine, 32
Käivitusjuhend, 33
Külm ja soe vesi, 18
 Külma ja sooja vee ühendamine, 18
 Tarbeveeboileri ühendamine, 18
Küttekontuur, 17
 Kliimasüsteemi ühendamine, 17

L

Lisaseadmed, 69
Lisaseadmete paigaldamine, 31
Lisaühendused, 27
Lüliti, 38

M

Maakollektori kontuur, 17
Maakollektori süsteemi täitmine ja õhutamine, 32
Maakollektori süsteemi tühjendamine, 61
Menüü 5 -HOOLDUS, 46
Menüüsüsteem, 39
 Abimenüü, 42
 Akendes sirvimine, 42
 Menüü valimine, 41
 Töö, 41
 Valikute tegemine, 41
 Virtuaalse klaviatuuri kasutamine, 42
 Väärtuse seadistamine, 41
Menüü valimine, 41
Montaaž, 7
Mootorikaitse, 22
Möödud ja toruühendused, 16
Märgistus, 4

N

NIBE Uplink, 28

O

Ohutusteave
 Märgistus, 4
 Paigaldise ülevaatamine, 6
 Seerianumber, 4
 Sümbolid, 4
OK-nupp, 38
Olekulamp, 38
Oluline teave, 4
 Taaskasutus, 5

P

Paigaldise ülevaatamine, 6
Paigalduskoht, 7
Pumbakarakteristik, maakollektori pool, käsijuhtimine, 34
Pumba reguleerimine, automaatne, 33
 Maakollektori pool, 33
 Soojuskandja pool, 34
Pumba reguleerimine, käsijuhtimine, 34
 Soojuskandja pool, 35
Põhjaveepumba juhtautomaatika, 30

R

Ruumiandur, 25

S

Seadistused, 25
Seadme- ja paigaldusmöödud, 72
Seerianumber, 4
Sisendkaardi luugi avamine, 22
Soojuspumba konstruktsioon, 9
 Elektrikilpide komponentide asukohad, 11
 Elektrikilpide komponentide loetelu, 11
 Komponentide asukohad, 9
 Komponentide loetelu, 9
 Kompressorimooduli komponentide asukoht, 13
 Kompressorimooduli komponentide loetelu, 13
Soojuspumba tööulatus, 78
Säästurežiim, 60
 Elektrivarustus avariirežiimis, 26
Sümbolid, 4
Sümbolite tähendus, 15
Süsteemi energiatõhususe andmed, 80
Süsteemi skeem, 16

T

Tagasinupp „Back”, 38
Tarbeveeboileri ühendamine, 18
Tarne ja käsitsemine, 7
 Kaasasolevad komponendid, 8
 Katete eemaldamine, 8
 Kompressorimooduli väljatõmbamine, 7
 Montaaž, 7
 Paigalduskoht, 7
 Transport, 7
Teabeleht, 79
Tehniline dokumentatsioon, 81
Tehnilised andmed, 72, 76
 Energiamärgis, 79
 Süsteemi energiatõhususe andmed, 80
 Teabeleht, 79

- Tehniline dokumentatsioon, 81
- Seadme- ja paigaldusmõõdud, 72
- Soojuspumba tööulatus, 78
- Tehnilised andmed, 76
- Temperatuuriandur, sooja tarbevee lisamine, 24
- Temperatuuriandur, sooja tarbevee tootmine, 24
- Temperatuuriandur, väline pealevool, 25
- Temperatuurianduri andmed, 62
- Toru mõõdud, 16
- Toruühendused, 15
 - Erinevad ühendusvõimalused, 18
 - Külm ja soe vesi
 - Külma ja sooja vee ühendamine, 18
 - Tarbeveeboileri ühendamine, 18
 - Küttekontuur, 17
 - Maakollektori kontuur, 17
 - Mõõdud ja toruühendused, 16
 - Sümbolite tähendus, 15
 - Süsteemi skeem, 16
 - Toru mõõdud, 16
 - Üldteave, 15
- Transport, 7
- Tsirkulatsioonipumba käivitumise abistamine, 61
- Täiendav tsirkulatsioonipump, 30
- Täitmine ja õhutamine, 32
 - Kliimasüsteemi täitmine ja õhutamine, 32
 - Maakollektori süsteemi täitmine ja õhutamine, 32
- Töö, 41
- U**
- USB-liides, 64
- V**
- Valikute tegemine, 41
- Veaotsing, 66
- Virtuaalse klaviatuuri kasutamine, 42
- Vooluandurite ühendamine, 28
- Väliste ühenduste võimalused, 28
 - AUX-sisendite valiku võimalus, 29
 - AUX-väljundi valiku võimalus (pingevaba vaherelee), 30
 - Jahutusrežiimi näit, 30
 - Kuuma vee tsirkulatsioon, 30
 - Põhjaveepumba juhtautomaatika, 30
 - Temperatuuriandur, sooja tarbevee lisamine, 24
 - Täiendav tsirkulatsioonipump, 30
- Välisõhu andur, 24
- Väärtuse seadistamine, 41
- Ü**
- Ühendused, 23
- Ülekuumenemiskaitse, 21
 - Lähtestamine, 21

Kontaktteave

AUSTRIA

KNV Energietechnik GmbH
Gahberggasse 11, 4861 Schörfling
Tel: +43 (0)7662 8963-0
mail@knv.at
knv.at

CZECH REPUBLIC

Družstevní závody Dražice - strojírna
s.r.o.
Dražice 69, 29471 Benátky n. Jiz.
Tel: +420 326 373 801
nibe@nibe.cz
nibe.cz

DENMARK

Vølund Varmeteknik A/S
Industrivej Nord 7B, 7400 Herning
Tel: +45 97 17 20 33
info@volundvt.dk
volundvt.dk

FINLAND

NIBE Energy Systems Oy
Juurakkotie 3, 01510 Vantaa
Tel: +358 (0)9 274 6970
info@nibe.fi
nibe.fi

FRANCE

NIBE Energy Systems France SAS
Zone industrielle RD 28
Rue du Pou du Ciel, 01600 Reyrieux
Tél: 04 74 00 92 92
info@nibe.fr
nibe.fr

GERMANY

NIBE Systemtechnik GmbH
Am Reiherpfahl 3, 29223 Celle
Tel: +49 (0)5141 75 46 -0
info@nibe.de
nibe.de

GREAT BRITAIN

NIBE Energy Systems Ltd
3C Broom Business Park,
Bridge Way, S41 9QG Chesterfield
Tel: +44 (0)845 095 1200
info@nibe.co.uk
nibe.co.uk

NETHERLANDS

NIBE Energietechnik B.V.
Energieweg 31, 4906 CG Oosterhout
Tel: +31 (0)168 47 77 22
info@nibenl.nl
nibenl.nl

NORWAY

ABK AS
Brobekkveien 80, 0582 Oslo
Tel: (+47) 23 17 05 20
post@abkklima.no
nibe.no

POLAND

NIBE-BIAWAR Sp. z o.o.
Al. Jana Pawla II 57, 15-703 Bialystok
Tel: +48 (0)85 66 28 490
biawar.com.pl

RUSSIA

EVAN
bld. 8, Yuliusa Fuchika str.
603024 Nizhny Novgorod
Tel: +7 831 419 57 06
kuzmin@evan.ru
nibe-evan.ru

SWEDEN

NIBE Energy Systems
Box 14
Hannabadsvägen 5, 285 21 Markaryd
Tel: +46 (0)433-27 3000
info@nibe.se
nibe.se

SWITZERLAND

NIBE Wärmetechnik c/o ait Schweiz
AG
Industriepark, CH-6246 Altishofen
Tel. +41 (0)58 252 21 00
info@nibe.ch
nibe.ch

Käesolevas nimekirjas mitte esinevate riikide kohta info saamiseks palume võtta ühendust NIBE Sweden'iga või lugeda täiendavat teavet aadressilt nibe.eu.

NIBE Energy Systems
Hannabadsvägen 5
Box 14
SE-285 21 Markaryd
info@nibe.se
nibe.eu

IHB ET 2004-1 531615

Käesolev kasutusjuhend on NIBE Energy Systems väljaanne. Kõik tootejoonised, faktid ja andmed põhinevad väljaande heakskiitmise ajal saadaoleval teabel. NIBE Energy Systems ei vastuta võimalike fakti- ja trükivigade eest käesolevas kasutusjuhendis.

©2020 NIBE ENERGY SYSTEMS

